

## Cuscinetti con anello di bloccaggio Unità supporto



## Cuscinetti con anello di bloccaggio Unità supporto

### **Cuscinetti con anello di bloccaggio** ..... 1030

I cuscinetti con anello di bloccaggio INA sono cuscinetti volventi pronti per il montaggio per la realizzazione di supporti particolarmente economici. Questi robusti elementi di macchina sono disponibili in molte forme costruttive che si differenziano fra loro fondamentalmente per la superficie esterna degli anelli esterni, il loro fissaggio sull'albero e la loro schermatura.

I cuscinetti con anello di bloccaggio con superficie esterna sferica compensano gli errori di allineamento statico dell'albero negli alloggiamenti con foro sferico. Possono essere lubrificati e sono particolarmente facili da montare grazie agli speciali tipi di bloccaggio. Le tenute in tre parti ed adattate all'applicazione garantiscono il funzionamento anche in condizioni di esercizio difficili.

I campi di applicazione classici per questi cuscinetti sono le macchine agricole, edili, minerarie ed i convogliatori a nastro, le macchine tessili, le macchine per la lavorazione della carta e del legno, nonché le macchine per l'imbottigliamento e l'imballaggio.

### **Unità supporto** ..... 1080 **Con alloggiamento in ghisa grigia con alloggiamento in lamiera d'acciaio**

Le unità supporto sono composti da alloggiamenti in ghisa grigia INA o in lamiera di acciaio INA con foro sferico in cui sono montati i cuscinetti con anello di bloccaggio INA. Queste unità combinate fra di loro sono disponibili come supporti ritti, supporti a flangia e supporti di bloccaggio. Un'ampia gamma di forme di supporto offre la soluzione giusta per il relativo scopo di applicazione. I campi di applicazione dei supporti corrispondono a quelli dei cuscinetti con anello di bloccaggio.

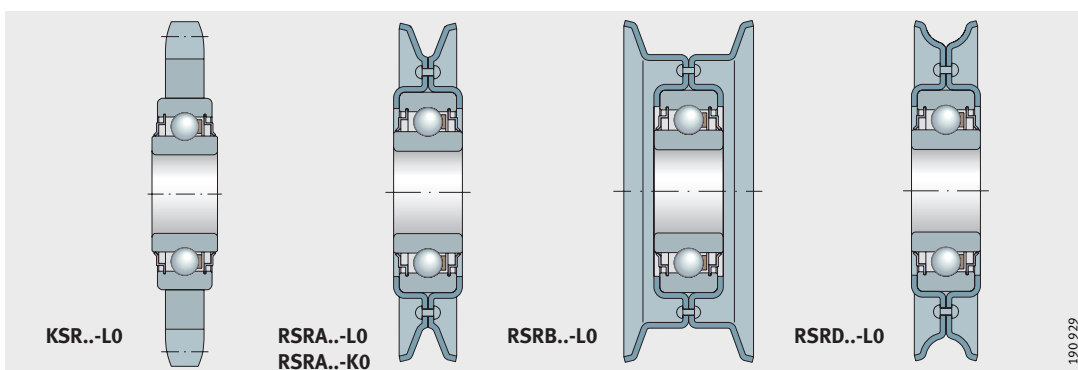
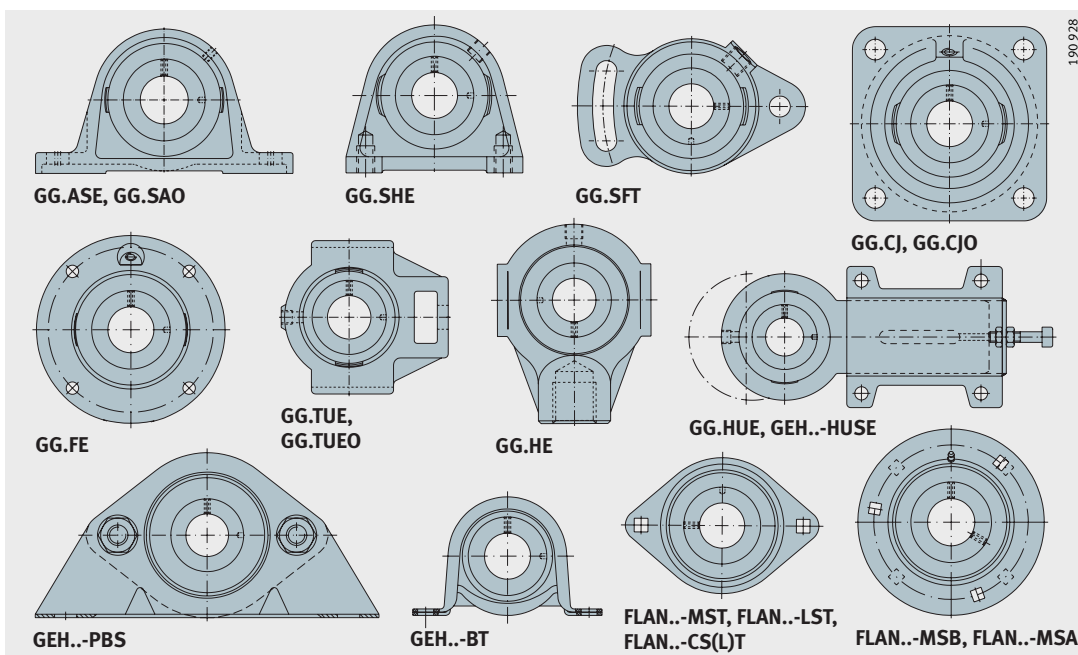
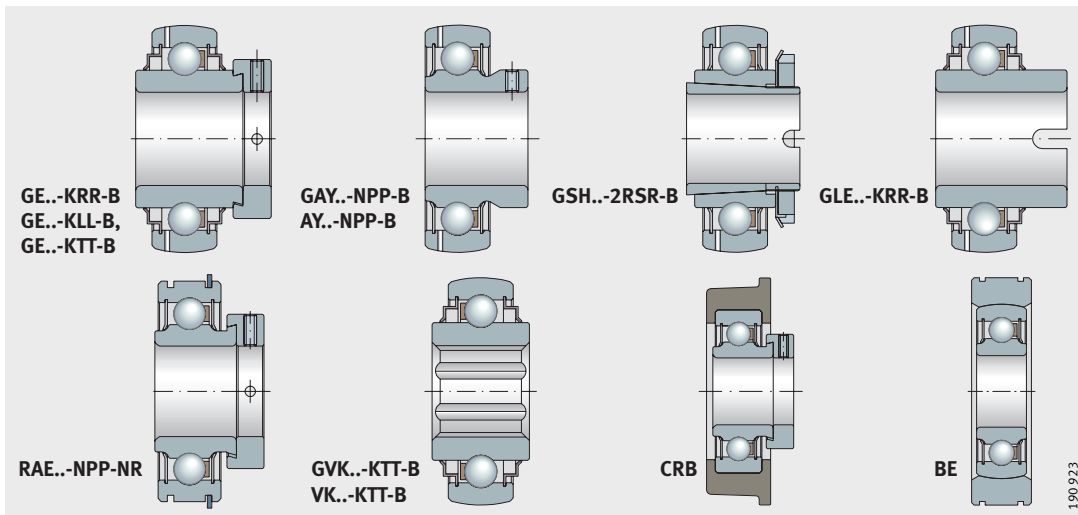
I supporti in ghisa sono in un unico pezzo ed assorbono carichi elevati. I supporti in lamiera sono composti da due pezzi e vengono utilizzati quando è prioritario il peso ridotto del supporto rispetto alla sua capacità di carico.

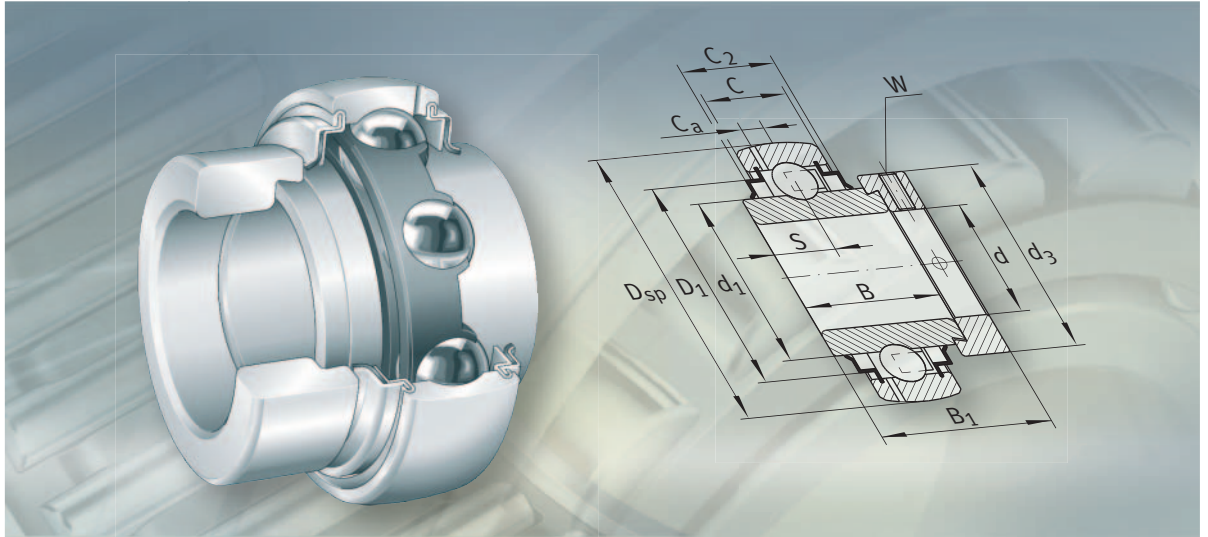
I supporti di bloccaggio INA a seconda della serie costruttiva sono dotati di occhielli incorporati con fori, asole e superfici di guida. Per mezzo di questi, essi possono essere spostati in senso assiale od oscillare radialmente.

### **Ruote tendicatena Rulli tendicinghia** ..... 1172

I tendicatena sono unità di guida e di rinvio da utilizzare per catene di trasmissione e catene a rulli. Compensano gli allungamenti delle catene dovuti all'esercizio e migliorano la silenziosità di funzionamento in presenza di carichi e velocità elevate.

I rulli tendicinghia sono sistemi tenditori per azionamenti a cinghia e rulli di rinvio. Sono indicati per le cinghie trapezoidali, piatte e tonde e per le funi in acciaio e in canapa. I rulli tendicinghia aumentano l'angolo di avvolgimento, compensano gli allungamenti delle cinghie dovuti all'esercizio, consentono distanze più brevi tra gli assi e riducono l'usura dell'azionamento a cinghia.





## Cuscinetti con anello di bloccaggio

## Cuscinetti con anello di bloccaggio

	Pagina
<b>Panoramica prodotti</b>	Cuscinetti con anello di bloccaggio ..... 1032
<b>Caratteristiche</b>	Cuscinetti con anello di bloccaggio ..... 1036
	Cuscinetti con anello di bloccaggio e con collare eccentrico .. 1037
	Cuscin. anello blocc. e grani fissaggio nell'anello int. .... 1038
	Cuscin. anello blocc. e bussola traz. incorporata ..... 1039
	Cuscin. anello blocc. e scanalatura di trascinamento..... 1040
	Cuscinetti a sfere orientabili ..... 1041
	Cuscinetti a sfere con anello interno largo ..... 1042
	Cuscin. anello blocc. e anello orientabile in acciaio ..... 1043
	Cuscinetti con anello eccentrico di bloccaggio, superficie esterna cilindrica e gole nell'anello esterno..... 1043
	Cuscin. anello blocc. e anello smorzatore in gomma..... 1044
	Suffissi..... 1044
	Tenuta – Forme di tenuta..... 1045
	Caratteristiche dei cuscinetti con anello di bloccaggio – Confronto delle tipologie ..... 1046
<b>Indicazioni di progettazione e sicurezza</b>	Compensazione degli errori di allineamento..... 1048
	Capacità di carico assiale dei cuscin. anello blocc..... 1048
	Velocità di rotazione ammissibili per cuscin. anello blocc. – Valori indicativi ..... 1049
	Tolleranze per albero di cuscin.anello blocc. – Raccomandazioni ..... 1049
<b>Precisione</b>	Tolleranze normali dei cuscinetti con anello di bloccaggio..... 1050
	Gioco radiale dei cuscinetti con anello di bloccaggio..... 1050
<b>Tabelle dimensionali</b>	Cuscin. anello blocc., superficie esterna sferica ..... 1052
	Cuscin. anello blocc. con grani di fiss. nell'anello interno
	Cuscin. anello blocc. con bussola di trazione incorporata
	Cuscin. anello blocc. e con scanalatura di trascinamento ..... 1065
	Cuscin. anello blocc., superficie esterna cilindrica..... 1066
	Cuscin. anello blocc., con dimensioni in pollici e superficie esterna sferica/cilindrica ..... 1068
	Cuscin. anello blocc. e con anello smorzatore in gomma ..... 1072
	Cuscin. anello blocc. e con anello orientabile in acciaio ..... 1074
	Cuscinetti a sfere con anello interno largo ..... 1075
	Cuscin. a sfere orientabili con foro quadrato od esagonale
	Cuscinetti a sfere orientabili con foro per accoppiamento..... 1078

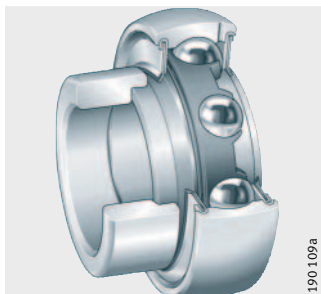


## Panoramica prodotti Cuscinetti con anello di bloccaggio

**Con collare eccentrico**  
Superficie esterna sferica

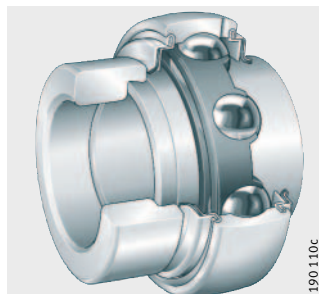
Vedi Caratteristiche pagina 1037

**GRAE...NPP-B, RAE...NPP-B,  
RALE...NPP-B**



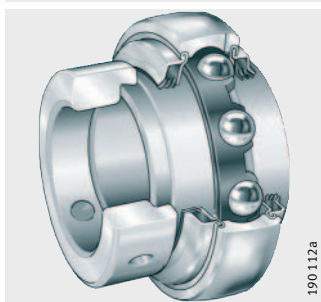
190.109a

**GE...KRR-B, GNE...KRR-B,  
E...KRR-B, NE...KRR-B**



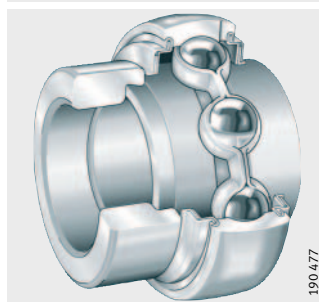
190.110c

**GE...KTT-B**



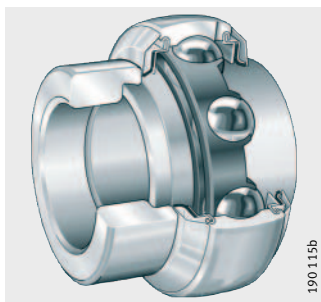
190.112a

**GE...KLL-B**



190.477

**GE...KRR-B-2C**



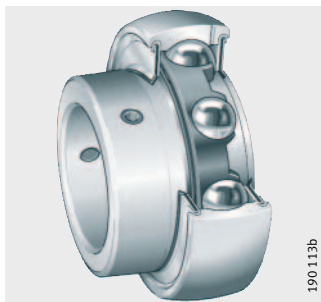
190.115b

**Con grani filettati  
nell'anello interno**

Superficie esterna sferica

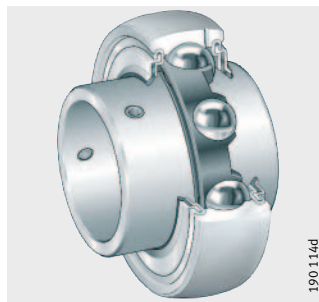
Vedi Caratteristiche pagina 1038

**GAY...NPP-B, AY...NPP-B**



190.113b

**GYE...KRR-B**



190.114d

**Con bussola  
di trazione incorporata**  
Superficie esterna sferica

Vedi Caratteristiche pagina 1039

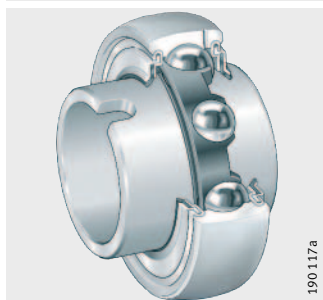
**GSH..-2RSR-B**



**Con scanalatura  
di trascinamento**  
Superficie esterna sferica

Vedi Caratteristiche pagina 1040

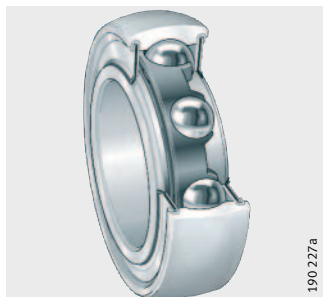
**GLE..-KRR-B**



**Cuscinetti a sfere orientabili**  
Superficie esterna sferica  
con accoppiamento

Vedi Caratteristiche pagina 1041

**2..-NPP-B**



Superficie esterna sferica  
con foro quadrato  
od esagonale

Vedi Caratteristiche pagina 1041

**GVK..-KTT-B, VK..-KTT-B**



**SK..-KRR-B**





## Panoramica prodotti Cuscinetti con anello di bloccaggio

**Cuscinetti a sfere  
con anello interno largo**  
Superficie esterna cilindrica

Vedi Caratteristiche pagina 1042

**2..-KRR, 2..-KRR-AH**

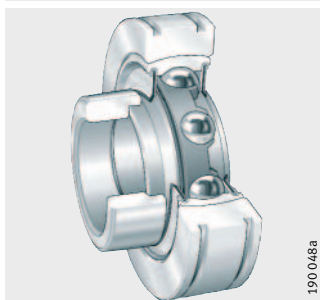


**Con anello orientabile  
in acciaio**

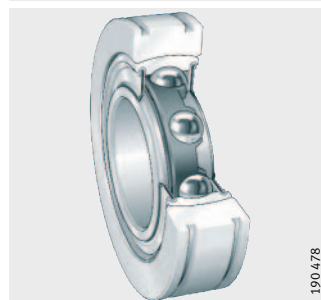
Superficie esterna cilindrica

Vedi Caratteristiche pagina 1043

**PE**



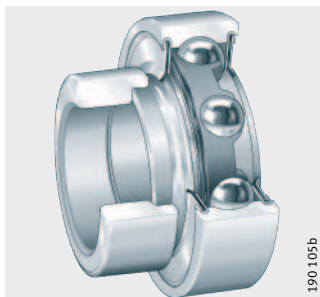
**BE**



**Con collare eccentrico**  
Superficie esterna cilindrica

Vedi Caratteristiche pagina 1037

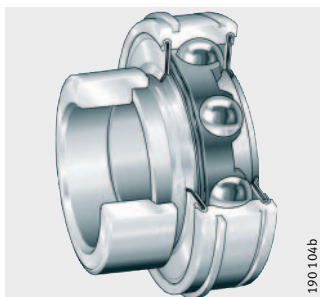
**RAE..-NPP, RALE..-NPP**



**Con collare eccentrico**  
Superficie esterna cilindrica  
due anelli elastici nell'anello  
esterno

Vedi Caratteristiche pagina 1043

**RAE..-NPP-NR**

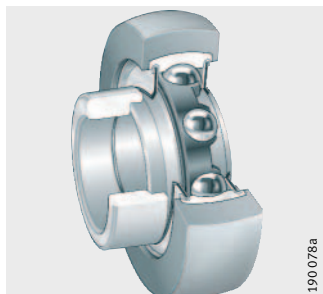




**Con anello smorzatore  
in gomma**

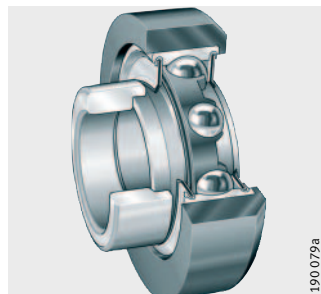
Vedi Caratteristiche pagina 1044

**RABRA, RABRB**



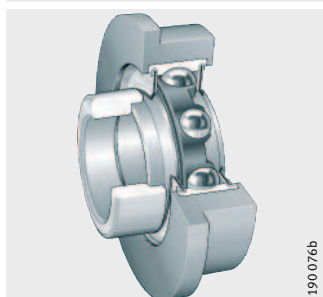
190 078a

**RCRA, RCRB**



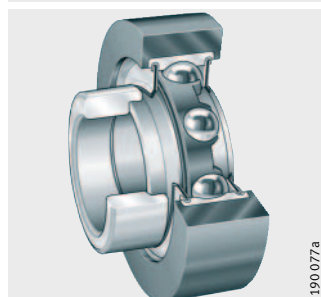
190 079a

**CRB**



190 076b

**RCSMA, RCSMB**



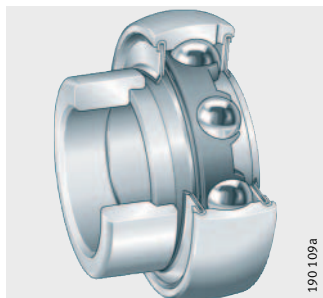
190 077a

**Cuscinetti con anello  
di bloccaggio in pollici**

Superficie esterna sferica  
o cilindrica

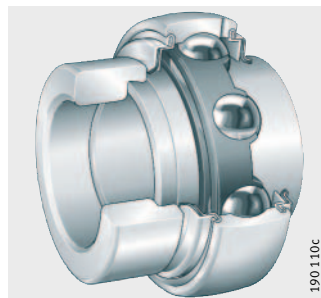
Vedi Caratteristiche pagina 1037 e  
pagina 1038

**GRA...NPP-B-AS2/V,  
RA...NPP-B**



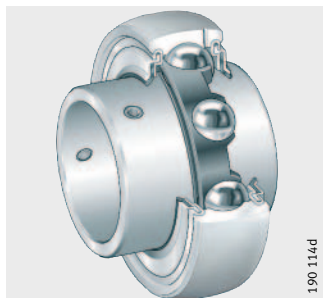
190 109a

**G...KRR-B-AS2/V**



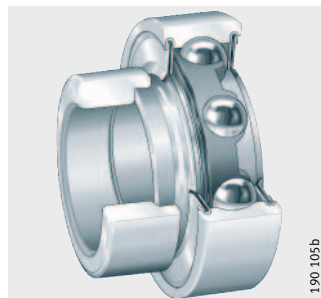
190 110c

**GY...KRR-B-AS2/V**



190 114d

**RA...NPP, RAL...NPP**



190 105b



## Cuscinetti con anello di bloccaggio

### Caratteristiche

I cuscinetti con anello di bloccaggio sono unità costruttive ad una corona pronte per il montaggio, composte da un anello esterno massiccio, un anello interno più largo su uno o due lati, gabbie in plastica o lamiera d'acciaio e tenute P, R, L o T. I cuscinetti con anello interno più largo su entrambi i lati hanno un minore ribaltamento dell'anello interno e hanno quindi un funzionamento più silenzioso.

La superficie esterna dell'anello esterno è sferica o cilindrica. In combinazione con un supporto INA adattato alla forma costruttiva i cuscinetti con superficie esterna sferica compensano gli errori di allineamento dell'albero; si veda il paragrafo Compensazione degli errori di allineamento, pagina 1048.

I cuscinetti con anello di bloccaggio sono rilubrificabili, salvo poche eccezioni. A questo scopo dispongono di due fori di lubrificazione nell'anello esterno sfalsati di 180°.

I cuscinetti con anello di bloccaggio sono particolarmente semplici da montare e sono adatti per alberi trafilati della qualità da h6 a h9. Vengono fissati sull'albero tramite collare eccentrico, grani filettati nell'anello interno, bussola di trazione, scanalatura di trascinamento o accoppiamento.

### Attenzione!

Le caratteristiche delle serie costruttive sono illustrate dettagliatamente nella panoramica prodotti a pag. 1046 e 1047! Si prega di prenderne visione!

### Esecuzioni in pollici

Alcune serie costruttive con collare eccentrico e grani filettati nell'anello interno sono disponibili anche con dimensioni del foro in pollici, vedere tabelle dimensionali, da pagina 1068 a pagina 1070.

### Cuscinetti con anello di bloccaggio con protezione anticorrosione

Per i supporti resistenti alla corrosione e per le applicazioni nell'industria alimentare e negli impianti di imbottigliamento sono disponibili i cuscinetti con rivestimento Corrotect® con il suffisso FA125 ed i cuscinetti in versione VA.

### Rivestimento Corrotect®

Il rivestimento superficiale speciale della INA Corrotect® è una alternativa economica ai tradizionali trattamenti anticorrosivi dei cuscinetti con anello di bloccaggio. Lo spessore del rivestimento è compreso fra 0,5 µm e 3 µm.

### Vantaggi del rivestimento Corrotect®

- Protezione anticorrosione di tutte le parti, comprese le superfici tornite degli smussi e dei raggi
- Nessuna ruggine d'infiltrazione a lungo termine delle tenute
- Protezione anticorrosione per effetto catodico di eventuali piccole zone scoperte
- Significativo aumento della durata d'esercizio in confronto ai cuscinetti non protetti
- Perfetta intercambiabilità con cuscinetti e supporti della stessa serie dimensionale non trattati
- Spesso non sono più necessari cuscinetti e supporti in acciaio inossidabile.

Nei cuscinetti con anello di bloccaggio in versione VA gli anelli ed i corpi volventi sono in acciaio inossidabile per cuscinetti volventi con elevato contenuto di cromo e molibdeno.

I cuscinetti con anello di bloccaggio e con protezione anticorrosione sono adatti in presenza di umidità, acqua inquinata, nebbia salina, detergenti debolmente alcalini e debolmente acidi.

Sul tema Corrotect® si veda anche il capitolo Protezione anticorrosione, pagina 104.

**Cuscinetti con anello di bloccaggio per alte/basse temperature**

I cuscinetti volventi sono soggetti con alta temperatura ad un aumento di volume da ricondurre ad una modifica di struttura del materiale. Inoltre, in funzione della posizione della sorgente di calore, può formarsi una differenza di temperatura tra anello interno ed anello esterno.

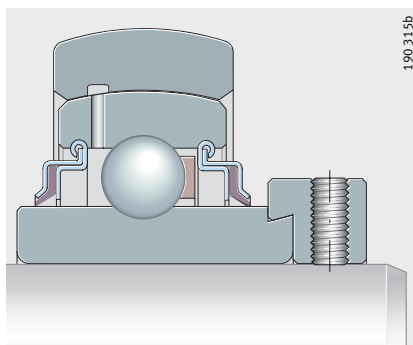
I cuscinetti con anello di bloccaggio hanno gabbie in metallo od in plastica per alte temperature, gioco radiale superiore al normale, lubrificanti termicamente resistenti e tenute speciali.

Questi cuscinetti hanno il suffisso FA164 o FA101. Anche le serie costruttive GE...-KRR-B e GE...-KLL-B hanno un campo di temperatura ampliato.

**Cuscinetti con anello di bloccaggio con collare eccentrico**

Questi «classici» cuscinetti INA con anello di bloccaggio vengono fissati all'albero con un collare, *Figura 1*. Sono particolarmente indicati per supporti con senso di rotazione costante e, in presenza di velocità di rotazione e carico ridotti, anche per senso di rotazione variabile.

Serrare il collare preferibilmente nel senso di rotazione e fissarlo con un grano filettato. Questo tipo di collegamento protegge l'albero e può essere sbloccato di nuovo facilmente.



GE...-KRR-B

Figura 1

Fissaggio con collare eccentrico



**Tenute/Lubrificazione**

I cuscinetti con anello di bloccaggio hanno tenute P, R, L o T e sono rilubrificabili tranne poche eccezioni.

La serie costruttiva GE...-KRR-B-2C ha tenute R con anelli centrifugatori preinseriti con rivestimento Corrotect® per una protezione aggiuntiva dai danni meccanici delle tenute.

**Cuscinetti con anello di bloccaggio con protezione anticorrosione**

Molte serie sono disponibili anche in esecuzione anticorrosione. Questi cuscinetti hanno il suffisso FA125.

Gli anelli interni fino a  $d = 60$  mm ed in generale i collari sono rivestiti in Corrotect® e sono quindi protetti dalla ruggine; fa eccezione la serie RALE...-NPP(-B).

**Cuscinetti con anello di bloccaggio per alte/basse temperature**

Le serie costruttive per alte e basse temperature hanno il suffisso FA164 o FA101.

**Superficie esterna cilindrica**

Oltre ai cuscinetti con superficie esterna sferica sono disponibili le seguenti serie costruttive con superficie esterna cilindrica: RAE...-NPP, RALE...-NPP, E...-KRR e E...-KLL.

**Esecuzione in pollici**

Le serie GRA...-NPP-B-AS2/V, RA...-NPP-B, G...-KRR-B-AS2/V, RA...-NPP, RAL...-NPP hanno un diametro del foro espresso con dimensioni in pollici, vedere tabelle dimensionali, da pagina 1068 a pagina 1070.

## Cuscinetti con anello di bloccaggio

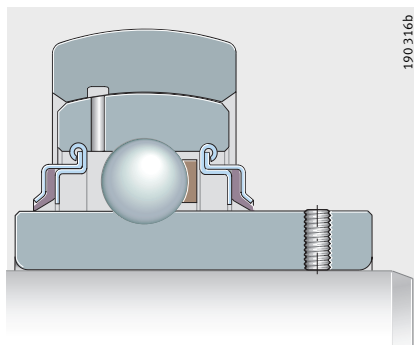
### Cuscinetti con anello di bloccaggio e con grani di fissaggio nell'anello interno

In questi cuscinetti l'anello interno viene fissato sull'albero con due grani di fissaggio sfalsati di 120°, *Figura 2*. Questa tipologia è indicata per i supporti con senso di rotazione costante e, in presenza di velocità di rotazione e carico ridotti, anche per senso di rotazione variabile.

I grani filettati sono autobloccanti ed hanno una filettatura fine con corona tagliente per fissare il cuscinetto sull'albero in modo sicuro.

GYE...KRR-B

*Figura 2*  
Fissaggio con grani filettati nell'anello interno



#### Tenute/Lubrificazione

I cuscinetti con anello di bloccaggio hanno tenute bilaterali P o R e sono rilubrificabili, ad eccezione di una serie costruttiva.

#### Cuscinetti con anello di bloccaggio con protezione anticorrosione

Questi cuscinetti hanno il suffisso VA. L'esecuzione VA ha tenute RSR bilaterali con anteposti anelli centrifugatori aggiuntivi in acciaio inossidabile.

#### Cuscinetti con anello di bloccaggio per alte/basse temperature

Alcuni cuscinetti con anello di bloccaggio sono indicati per temperature particolarmente elevate. Questi cuscinetti hanno il suffisso FA164.

#### Esecuzione in pollici

Nella serie GY...KRR-B-AS2/V il foro è eseguito in pollici, vedere tabelle dimensionali, da pagina 1068 a pagina 1070.

**Cuscinetti  
con anello bloccaggio e  
con bussola di trazione  
incorporata**

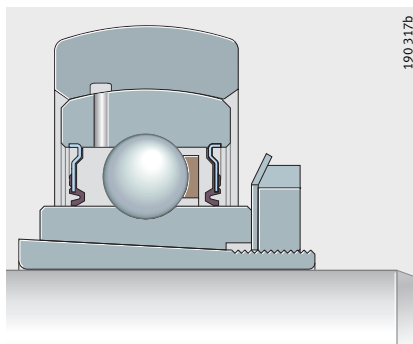
In questa serie l'anello interno viene fissato sull'albero con una bussola di trazione per mezzo di ghiera e rosetta di sicurezza, *Figura 3*.

La bussola di trazione e la ghiera collegano l'anello interno del cuscinetto all'albero in modo concentrico e forzato. In tal modo sono possibili velocità di rotazione analoghe ai cuscinetti a sfere. Contemporaneamente la silenziosità di funzionamento di questi cuscinetti è maggiore rispetto ai normali cuscinetti con anello di bloccaggio. La bussola di trazione, la ghiera e la rosetta di sicurezza sono zincate.

Con la bussola di trazione incorporata i cuscinetti hanno dimensioni radiali e coefficienti di carico uguali ai cuscinetti con anello di bloccaggio con collare eccentrico e con grani di fissaggio nell'anello interno e sono interscambiabili con questi cuscinetti.

**GSH...2RSR-B**

*Figura 3*  
Fissaggio con bussola  
di trazione e ghiera



**Tenute/Lubrificazione**

I cuscinetti hanno tenute RSR e sono lubrificabili.



## Cuscinetti con anello di bloccaggio

### Cuscinetti con anello di bloccaggio e con scanalatura di trascinamento

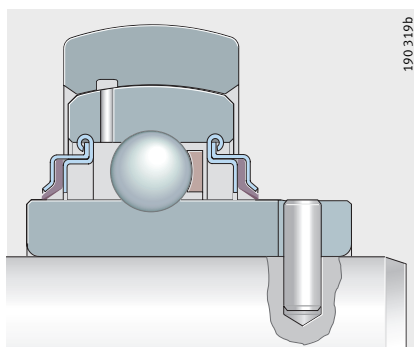
I cuscinetti con anello di bloccaggio con scanalatura di trascinamento nell'anello interno sono cuscinetti liberi con caratteristiche di resistenza alle alte temperature, *Figura 4*. I cuscinetti liberi vengono utilizzati in caso di basse velocità di rotazione e bassi carichi per compensare le dilatazioni lineari dell'albero.

Vengono fissati radialmente in modo semplice per mezzo della scanalatura. La sicurezza di antirotazione può essere realizzata con un grano di fissaggio nell'albero o tramite un anello di regolazione con spina. I cuscinetti liberi sono adatti per alberi trafilati fino alla qualità h7.

GLE..-KRR-B

*Figura 4*

Fissaggio con scanalatura di trascinamento



**Protezione anticorrosione**

L'anello interno fino al diametro del foro 60 mm è rivestito in Corrotect® ed è quindi protetto dalla corrosione.

**Tenute/Lubrificazione**

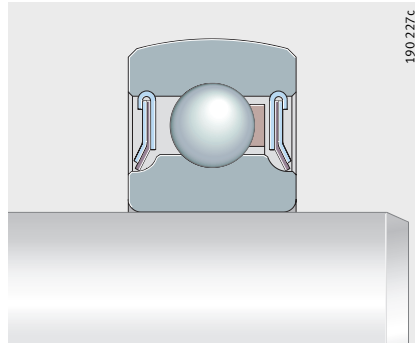
I cuscinetti hanno tenute R con labbri di tenuta in teflon e sono lubrificabili.

## Cuscinetti a sfere orientabili

I cuscinetti a sfere orientabili sono disponibili con foro cilindrico per sede forzata, *Figura 5* e con foro quadrato ed esagonale, *Figura 6*.

### Con accoppiamento

I cuscinetti con accoppiamento sull'albero consentono le stesse velocità di rotazione dei cuscinetti a sfere standard, sono indicati per supporti con senso di rotazione variabile ed offrono una buona silenziosità di funzionamento.



2...-NPP-B

Figura 5

Cuscinetti a sfere orientabili

### Tenuta

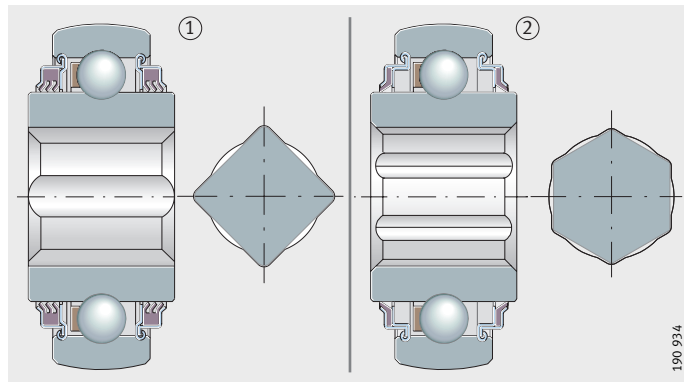
Le tenute P con labbro vulcanizzato o esecuzione in tre parti schermano i cuscinetti su entrambi i lati.

### Attenzione!

Per i cuscinetti a sfere orientabili con accoppiamento valgono le indicazioni di accoppiamento dei cuscinetti a sfere!

## Con foro quadrato od esagonale

I cuscinetti con foro profilato vengono impiegati se gli alberi devono trasferire momenti molto elevati e ciò è possibile solo con alberi a sezione quadrata od esagonale, *Figura 6*. La sicurezza di rotazione avviene tramite accoppiamento geometrico.



VK...-KTT-B  
SK...-KRR-B

Figura 6

- ① Foro quadrato
- ② Foro esagonale

### Protezione anticorrosione

I cuscinetti hanno il rivestimento Corrotect®.

### Tenute/Lubrificazione

I cuscinetti a sfere orientabili sono schermati con tenute R o T. I cuscinetti sono completamente ingrassati, alcune esecuzioni sono anche rilubrificabili.



## Cuscinetti con anello di bloccaggio

### Cuscinetti a sfere con anello interno largo

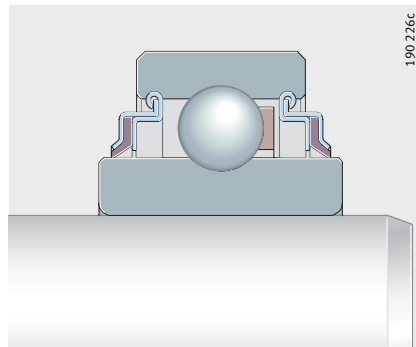
Questi cuscinetti hanno un anello esterno cilindrico e vengono montati in fori cilindrici, *Figura 7*. L'anello interno è più largo sui due lati e viene fissato sull'albero con un accoppiamento. Grazie all'anello interno più largo si possono evitare anelli distanziali supplementari.

Grazie alla sede centrata sono possibili velocità di rotazione analoghe ai cuscinetti a sfere, il carico può essere sia costante che variabile. Contemporaneamente si ottiene una buona silenziosità di funzionamento.

La tolleranza del foro dell'anello interno corrisponde alla classe PN secondo norma DIN 620.

2..-KRR  
2..-KRR-AH

*Figura 7*  
Cuscinetti a sfere con anello interno largo



### Tenute/Lubrificazione

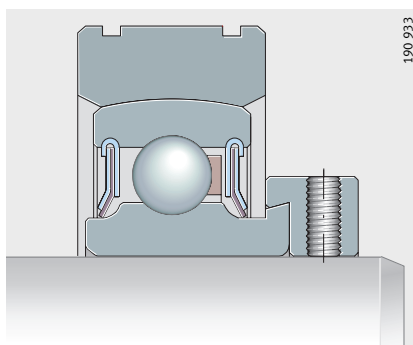
I cuscinetti sono schermati su entrambi i lati con tenute R. Le ralle in lamiera ripiegate verso l'esterno creano una maggiore riserva di grasso.

**Cuscinetti con anello di bloccaggio e con anello orientabile in acciaio**

Essi si basano sui cuscinetti con anello di bloccaggio con collare eccentrico o sui cuscinetti a sfere orientabili, ma hanno inoltre un anello esterno spaccato trasversalmente come anello orientabile, *Figura 8*. Vengono montati in fori cilindrici e compensano gli errori statici di allineamento dell'albero fino a  $\pm 5^\circ$ .

Con le gole nell'anello esterno sono molto indicati per costruzioni in lamiera. In questi casi il loro fissaggio assiale avviene con anelli elastici secondo DIN 5 417 mentre nella serie PE l'anello interno viene fissato all'albero con un collare infine nella serie BE con accoppiamento.

PE



*Figura 8*

Cuscinetti con anello di bloccaggio e con anello orientabile in acciaio

**Protezione anticorrosione**

L'anello orientabile rivestito in Corrotect® è protetto dalla ruggine. Nella serie PE sono rivestiti anche l'anello interno e il collare.

**Tenute/Lubrificazione**

Sono schermati su entrambi i lati con tenute P, quelli con anello di bloccaggio e con anello orientabile non possono essere rilubrificati.

**Attenzione!**

Per gli anelli orientabili valgono le tolleranze di accoppiamento dei cuscinetti a sfere! Scegliere l'accoppiamento per l'albero e la sede in modo da mantenere la possibilità di regolazione dell'anello esterno del cuscinetto con anello di bloccaggio!

**Cuscinetti con anello di bloccaggio con collare eccentrico, superficie esterna cilindrica e scanalature nell'anello esterno**

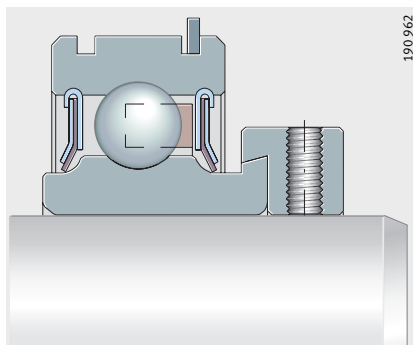
La forma di base della serie RAE...-NPP-NR è un cuscinetto con un anello interno più largo da un lato, *Figura 9*. L'anello esterno ha una superficie cilindrica e ha due scanalature secondo DIN 616. I cuscinetti vengono montati in fori cilindrici e fissati assialmente con anelli elastici. Un anello elastico secondo DIN 5 417 è montato alla consegna.



**Tenute/Lubrificazione**

I cuscinetti sono schermati su entrambi i lati con tenute P mentre quelli con anello di bloccaggio sono ingrassati e non rilubrificabili.

RAE...-NPP-NR



*Figura 9*

Cuscinetti con anello di bloccaggio con superficie esterna cilindrica e due gole nell'anello esterno

## Cuscinetti con anello di bloccaggio

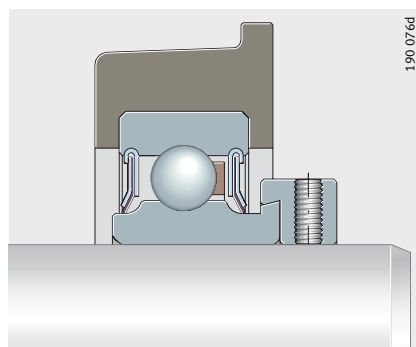
### Cuscinetti con anello di bloccaggio con anello smorzatore in gomma

Questi cuscinetti vengono fissati sull'albero con collare eccentrico. L'anello esterno è rivestito con un anello smorzatore in NBR a parete spessa, *Figura 10*.

L'anello smorzatore assorbe le oscillazioni e gli urti ed attenua il rumore di funzionamento.

La superficie esterna degli anelli smorzatori è sferica o cilindrica.

Per i supporti a rulli è disponibile una serie costruttiva con spallamento di battuta sull'anello in gomma.



CRB

Figura 10

Cuscinetti con anello di bloccaggio con anello smorzatore in gomma

#### Protezione anticorrosione

L'anello interno e il collare sono rivestiti in Corrotect® fanno eccezione le serie dei cuscinetti con anello di bloccaggio RALE..-NPP(-B).

#### Tenute/Lubrificazione

I cuscinetti con anello di bloccaggio sono schermati su entrambi i lati con tenute P. I cuscinetti con anello smorzatore in gomma non sono lubrificabili.

#### Attenzione!

Rispettare il diametro del tubo e dell'alloggiamento per cuscinetti con anello di bloccaggio e con anello smorzatore in gomma:

■ CRB, diametro interno del tubo D da -0,6 a 1,6

■ RABR, RCR, RCSM, diametro alloggiamento D da -0,25 a 0,35!

#### Suffissi

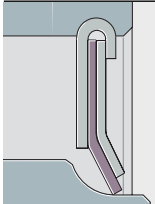
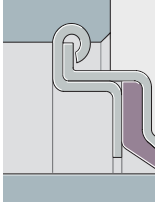
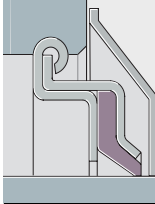
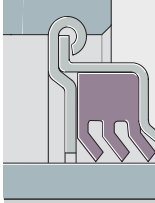
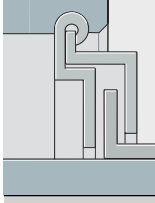
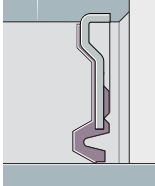
Per i suffissi dei cuscinetti con anello di bloccaggio vedere tabella.

#### Esecuzioni fornibili

Suffissi	Descrizione
AS2/V	Anello esterno cuscinetto con 2 fori lubrificazione sfalsati
B	Cuscinetto con superficie esterna sferica dell'anello esterno
2C	Anello centrifugatore su entrambi i lati
FA101	Versione per alta/bassa temperatura da -40 °C a +150 °C
FA106	Cuscinetto particolarmente controllato per il rumore
FA107	Cuscinetto con fori di lubrificazione sul lato del fissaggio
FA125	Con rivestimento Corrotect®, protetto dalla corrosione
FA164	Versione per alta temperatura fino a +250 °C
KRR	Tenuta a labbro su entrambi i lati (tenuta R)
KLL	Tenuta a labirinto su entrambi i lati (tenuta L)
KTT	Tenuta a 3 labbri su entrambi i lati (tenuta T)
NR	Scanalatura ed anello elastico per cuscinetti con anello di bloccaggio e con anello esterno cilindrico
NPP	Tenuta a labbro su entrambi i lati (tenuta P)
OSE	Cuscinetto senza elemento di serraggio (es. collare eccentrico)
2RSR	Tenuta a labbri bilaterale (vulcanizzata)
VA	Esecuzione protetta dalla corrosione in acciaio per cuscinetti volventi altamente legato

**Tenuta** Le tenute per questi cuscinetti sono in tre parti. Questo offre una sede ottimale nel cuscinetto grazie alla ralla in lamiera d'acciaio sagomata e fissata all'interno e contemporaneamente una regolazione concentrica del labbro di tenuta.

**Forme di tenuta**

<b>Tenuta P</b>	
	<p>190 308a</p> <p>Due ralle zincate in lamiera d'acciaio con un labbro in NBR interposto, labbro di tenuta precaricato in senso assiale.</p> <p>Per proteggere il labbro di tenuta da danni meccanici, la ralla esterna in lamiera è profondamente ripiegata.</p> <p>Impiegata nei cuscinetti con anello di bloccaggio stretti con anello interno prolungato su un lato.</p>
<b>Tenuta R</b>	
	<p>190 309b</p> <p>Due ralle zincate in lamiera d'acciaio ripiegate verso l'esterno con un elemento in NBR interposto e labbro di tenuta precaricato in senso radiale. Protezione aggiuntiva contro danneggiamenti meccanici.</p> <p>Maggiore riserva di grasso grazie alle ralle in lamiera ripiegate verso l'esterno. Utilizzata in cuscinetti con anello di bloccaggio e con anello interno più largo su entrambi i lati.</p>
<b>Tenuta R con ralla C</b>	
	<p>190 318a</p> <p>Come la tenuta R, ma con l'aggiunta di un anello centrifugatore protetto dalla corrosione.</p> <p>Ulteriore effetto di tenuta senza limitazione della velocità di rotazione e protezione aggiuntiva da danneggiamenti meccanici.</p>
<b>Tenuta T</b>	
	<p>190 310c</p> <p>Due ralle zincate in acciaio con un elemento in NBR interposto e tre labbri di tenuta precaricati in senso radiale per contaminazioni estreme. Per proteggere meglio il labbro di tenuta da danni meccanici, la ralla in lamiera d'acciaio esterna è ripiegata verso l'esterno.</p> <p>Velocità di rotazione più basse per il maggiore attrito.</p>
<b>Tenuta L (tenuta a labirinto)</b>	
	<p>190 311b</p> <p>Due ralle zincate in acciaio ripiegate verso l'esterno sull'anello esterno, con interposto un anello in acciaio zincato con sezione ad L applicato sull'anello interno.</p> <p>Maggiore riserva di grasso grazie alle ralle in lamiera ripiegate verso l'esterno.</p> <p>Utilizzata in cuscinetti con anello di bloccaggio e con anello interno più largo su entrambi i lati. Per temperature elevate e basso attrito.</p>
<b>Tenuta RSR</b>	
	<p>190 314d</p> <p>Ralla zincata in lamiera d'acciaio in un pezzo unico, con labbro di tenuta NBR vulcanizzato e precaricato in senso radiale.</p> <p>Impiegata in cuscinetti con anello di bloccaggio con bussola di trazione integrata.</p>



## Cuscinetti con anello di bloccaggio

### Caratteristiche dei cuscinetti con anello di bloccaggio – Confronto delle tipologie

Serie costruttiva	Per alberi da... a...	Compensano errori di allineamento	Gioco del cusc.		
<b>GRAE..-NPP-B</b>	12 mm – 60 mm	si	C3		
<b>GRAE..-NPP-B-FA125.5</b>	20 mm – 60 mm				
<b>GRA..-NPP-B-AS2/V</b>	$5/8$ inch – $1\ 3/4$ inch				
<b>RAE..-NPP-B</b>	12 mm – 50 mm				
<b>RA..-NPP-B</b>	$3/4$ inch – $1\ 1/2$ inch				
<b>RALE..-NPP-B</b>	20 mm – 30 mm				
<b>GE..-KRR-B</b>	17 mm – 120 mm				
<b>GE..-KRR-B-FA125.5</b>	20 mm – 50 mm				
<b>GE..-KRR-B-FA164</b>	17 mm – 90 mm			C5	
<b>GE..-KRR-B-FA101</b>	20 mm – 120 mm			C4	
<b>G1..-KRR-B-AS2/V</b>	$1\ 5/16$ inch – $2\ 15/16$ inch			C3	
<b>GE..-KRR-B-2C</b>	25 mm – 40 mm				
<b>E..-KRR-B</b>	25 mm – 40 mm				
<b>GNE..-KRR-B</b>	30 mm – 100 mm				
<b>GE..-KTT-B</b>	20 mm – 80 mm			si	C3
<b>GE..-KLL-B</b>	20 mm – 50 mm				
<b>GYE..-KRR-B</b>	12 mm – 90 mm				
<b>GY1..-KRR-B-AS2/V</b>	$3/4$ inch – 2 inch				
<b>GYE..-KRR-B-VA</b>	12 mm – 40 mm				
<b>GAY..-NPP-B</b>	12 mm – 60 mm				
<b>GAY..-NPP-B-FA164</b>	12 mm, 15 mm	C5			
<b>AY..-NPP-B</b>	12 mm – 30 mm	C3			
<b>GSH..-2RSR-B</b>	20 mm – 50 mm	si	C4		
<b>GLE..-KRR-B</b>	20 mm – 70 mm	si	C4		
<b>2..-NPP-B</b>	12 mm – 50 mm	si	CN		
<b>GVK..-KTT-B</b>	25,4 mm – 40,5 mm	si	C3		
<b>VK..-KTT-B</b>	25,4 mm	si	C3		
<b>SK..-KRR-B</b>	17 mm – 31,8 mm				
<b>RABRA</b>	30 mm				
<b>RABRB</b>	12 mm – 50 mm				
<b>PE</b>	20 mm – 40 mm				
<b>BE</b>	20 mm – 40 mm			si	CN
<b>RAE..-NPP</b>	12 mm – 60 mm			no	C3
<b>RA..-NPP</b>	$5/8$ inch – $1\ 1/2$ inch				
<b>RALE..-NPP</b>	20 mm – 30 mm				
<b>RAL..-NPP</b>	$3/4$ inch				
<b>RAE..-NPP-NR</b>	20 mm – 40 mm				
<b>E..-KRR</b>	20 mm – 70 mm				
<b>E..-KLL</b>	20 mm – 50 mm				
<b>RCRA</b>	20 mm				
<b>RCRB</b>	25 mm				
<b>CRB</b>	20 mm – 35 mm				
<b>RCSMA</b>	30 mm				
<b>RCSMB</b>	15 mm – 25 mm				
<b>2..-KRR(-AH)</b>	13 mm – 60 mm	no	CN		

Fissaggio	Tenuta	Materiale gabbia	Ingrasso <sup>1)</sup>	Rilubrificabile	Temperatura <sup>2)</sup> °C	Nota	Tabella dimensionale			
Collare eccentrico	P	PA66	GA13	si	-20 fino a +120		1052			
						GA47	Protezione anticorrosione	1052		
						GA13		1068		
			R	GA13		no		1052		
								1068		
							Serie leggera	1052		
	T	Acciaio	GA11	si	+150 fino a +250	Protezione anticorrosione	1052			
						PAES	LO14	-40 fino a +150	Labbro di tenuta in Teflon®	1052
						PA66	GA13	-20 fino a +120		1068
									Anelli centrifugatori	1052
										1052
	L	Acciaio	LO86				Serie pesante	1054		
								1052		
	Grani filettati	R	PA66	GA13	si	-20 fino a +120		1060		
RSR		Acciaio VA					1068			
P		PA66	GA11	no	+150 fino a +250	Protezione anticorrosione, Anelli centrifugatori	1060			
							Labbro di tenuta in Teflon®	1060		
								1060		
Bussola di trazione	RSR	PA66	GA13	si	-20 fino a +120		1064			
Scanalat. trascinam.	R	PAES	LO14	si	-40 fino a +150	Labbro di tenuta in Teflon®	1065			
Accoppiamento	P	PA66	GA13	no	-20 fino a +120		1078			
Foro quadrangolare	T	PA66	GA13	si	-20 fino a +120	Protezione anticorrosione, ingrassato al massimo	1076			
				no			1076			
Foro esagonale	R	PA66	GA13	no	-20 fino a +120	Protezione anticorrosione, ingrassato al massimo	1076			
Collare eccentrico	P	PA66	GA13	no	-20 fino a +85	Serie leggera	1072			
							1072			
					-20 fino a +120	Scanalature anulari	1074			
Accoppiamento	P	PA66	GA13	no	-20 fino a +120	Scanalature anulari	1074			
Collare eccentrico	P	PA66	GA13	no	-20 fino a +120		1066			
							1068			
							1066			
							1068			
							1066			
							1066			
	R		1066							
	L		1066							
	P	PA66	GA13	no	-20 fino a +85	Serie leggera, Fase di montaggio	1072			
						Fase di montaggio	1072			
Spallamento						1072				
Serie leggera						1072				
						1072				
Accoppiamento	R	PA66	GA13	no	-20 fino a +120		1075			



<sup>1)</sup> Indicazioni precise sull'ingrassaggio nel capitolo Lubrificazione.

<sup>2)</sup> **Attenzione! Temperatura raccomandata. Per temperature oltre +100 °C rilubrificare regolarmente!**

## Cuscinetti con anello di bloccaggio

### Indicazioni di progettazione e sicurezza

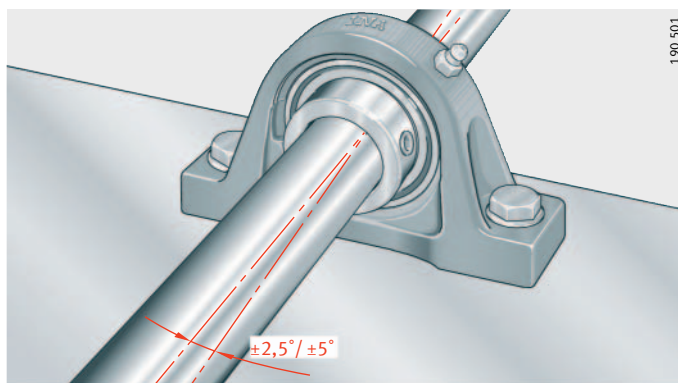
#### Compensazione degli errori di allineamento

I cuscinetti con superficie esterna sferica dell'anello esterno compensano gli errori di allineamento statico dell'albero negli alloggiamenti con foro sferico, *Figura 11*:

- se si esegue la rilubrificazione, fino a  $\pm 2,5^\circ$
- se non si esegue la rilubrificazione, fino a  $\pm 5^\circ$ .

#### Attenzione!

Le unità di supporto non possono essere utilizzate per assorbire movimenti oscillanti o ribaltanti!



*Figura 11*  
Compensazione di errori statici di allineamento dell'albero

#### Capacità di carico assiale dei cuscinetti con anello di bloccaggio

La capacità di carico assiale  $F_a$  dei cuscinetti con anello di bloccaggio dipende essenzialmente dal tipo di fissaggio sull'albero. La capacità di carico dell'accoppiamento di montaggio è illustrata nella *Figura 12*.

Il presupposto è che:

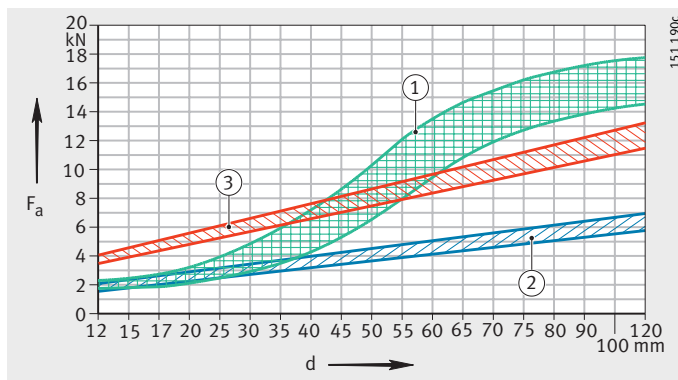
- l'esecuzione dell'albero corrisponda alle indicazioni in *Figura 12*
- i cuscinetti vengano bloccati con la coppia di serraggio prescritta  $M_A$ .

#### Attenzione!

In caso di carichi assiali elevati, supportare le forze tramite uno spallamento sull'albero! Per il carico assiale max. ammissibile del cuscinetto vi preghiamo di interpellarci!

- ① Anello di bloccaggio e bussola di trazione
  - ② Perno filettato/albero indurito e rettificato
  - ③ Grano filettato/albero non temprato
- $d$  = Diametro del foro del cuscinetto  
 $F_a$  = Capacità di carico assiale del cuscinetto

*Figura 12*  
Capacità di carico assiale del collegamento di montaggio





## Velocità di rotazione ammissibili per cuscinetti con anello di bloccaggio – Valori indicativi

Le velocità di rotazione ammissibili dipendono dal carico, dal gioco tra il foro del cuscinetto e l'albero, nonché dall'attrito delle tenute nei cuscinetti con tenuta strisciante.

Figura 13 mostra i valori indicativi per le velocità di rotazione ammissibili. Con rapporti di carico  $C_r/P > 13$  le velocità di rotazione possono essere aumentate. Per questi casi di applicazione vi preghiamo di interpellarci.

Con  $C_r/P < 5$  si consiglia il fissaggio mediante accoppiamento.

### Esempio per determinare la velocità di rotazione ammissibile

Dati:

■ tolleranza dell'albero	h6
■ cuscinetti con anello di bloccaggio	GRAE30-NPP-B
■ coefficiente di carico dinamico $C_r$	19 500 N
■ carico P	1 300 N
■ tenuta	Tenute P.

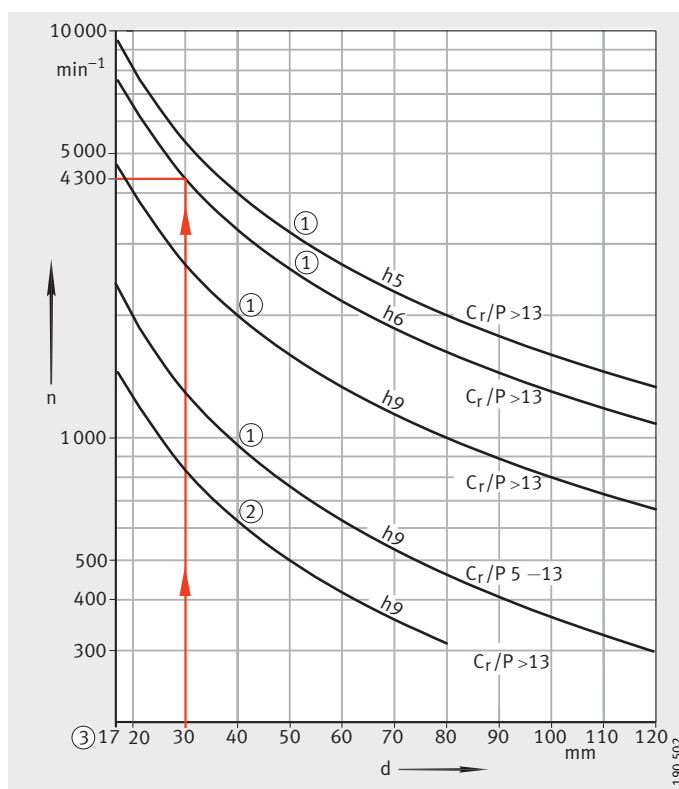
Si ricerca:

- rapporto di carico  
 $C_r/P = 19\,500\text{ N}/1\,300\text{ N}$        $C_r/P > 13$
- velocità di rotazione ammissibile       $n \approx 4\,300\text{ min}^{-1}$ , Figura 13.

- ① Per cuscinetti con anello di bloccaggio con tenuta L, P, R
- ② Per cuscinetti con anello di bloccaggio con tenuta T
- ③ Corona di sfere con  $d = 12\text{ mm}, 15\text{ mm}, 17\text{ mm}$   
d = Diametro del foro del cuscinetto  
n = Velocità di rotazione ammissibile

Figura 13

Velocità di rotazione ammissibile per cuscinetti con anello di bloccaggio



## Tolleranze dell'albero per cuscinetti con anello di bloccaggio – Raccomandazioni

La tolleranza dell'albero ammissibile dipende dalla velocità di rotazione e dal carico. Sono possibili tolleranze da h6 ad h9.

Per la maggior parte delle applicazioni sono sufficienti alberi trafilati.

## Cuscinetti con anello di bloccaggio

### Precisione Tolleranze normali dei cuscinetti con anello di bloccaggio

Il diametro esterno dei cuscinetti corrisponde alla classe di tolleranza PN secondo norma DIN 620-2. Il foro dell'anello interno ha una tolleranza in eccesso per facilitare il montaggio del cuscinetto.

Le tolleranze normali dei cuscinetti sono indicate nella tabella.

### Tolleranze dei cuscinetti con anello di bloccaggio

Anello interno				Anello esterno			
Quota nominale d mm		Foro <sup>1)</sup> μm		Quota nominale D mm		Diametro esterno <sup>2)</sup> μm	
oltre	fino a	min.	max.	oltre	fino a	max.	min.
12	18	0	+18	30	50	0	-11
18	24	0	+18	50	80	0	-13
24	30	0	+18	80	120	0	-15
30	40	0	+18	120	150	0	-18
40	50	0	+18	150	180	0	-25
50	60	0	+18	180	250	0	-30
60	90	0	+25	-	-	-	-
90	120	0	+30	-	-	-	-

<sup>1)</sup> Corrisponde alla media aritmetica tra il diametro più grande e il diametro più piccolo ottenuto (misurato con strumento a due punti).

<sup>2)</sup> Nei cuscinetti schermati il valore più grande e quello più piccolo del diametro esterno può scostarsi dal valore medio di circa 0,03 mm.

### Gioco radiale dei cuscinetti con anello di bloccaggio

Il gioco radiale del cuscinetto è indicato nella tabella.

Il gioco radiale è C3 nella maggior parte delle serie costruttive, quindi maggiore rispetto ai normali cuscinetti a sfere, vedere tabella.

Grazie al gioco maggiorato si assorbono meglio gli errori di allineamento e la flessione dell'albero.

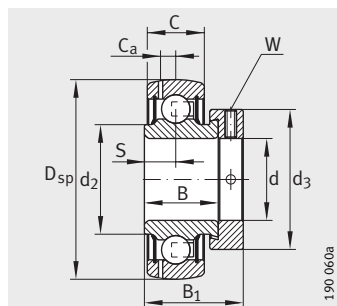
### Gioco radiale

Foro		Gioco radiale del cuscinetto							
d mm		CN μm		C3 μm		C4 μm		C5 μm	
oltre	fino a	min.	max.	min.	max.	min.	max.	min.	max.
2,5	10	2	13	8	23	14	29	20	37
10	18	3	18	11	25	18	33	25	45
18	24	5	20	13	28	20	36	28	48
24	30	5	20	13	28	23	41	30	53
30	40	6	20	15	33	28	46	40	64
40	50	6	23	18	36	30	51	45	73
50	65	8	28	23	43	38	61	55	90
65	80	10	30	25	51	46	71	65	105
80	100	12	36	30	58	53	84	75	120
100	120	15	41	36	66	61	97	90	140
120	140	18	48	41	81	71	114	105	160
140	160	18	53	46	91	81	130	120	180

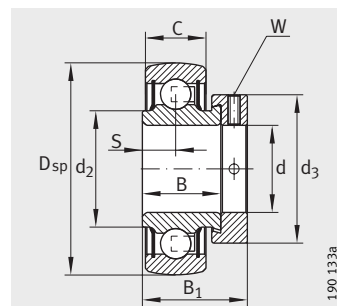


## Cuscinetti con anello di bloccaggio con collare eccentrico

superficie esterna sferica dell'anello esterno



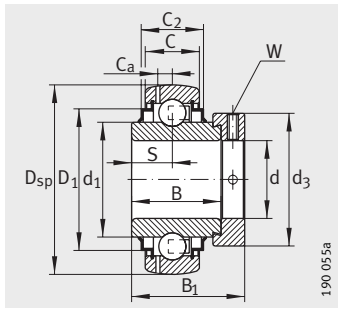
GRAE..-NPP-B



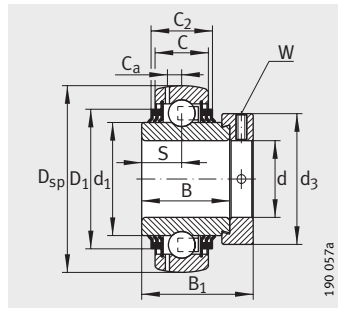
RAE..-NPP-B, RALE..-NPP-B

Tabella dimensionale · Dimensioni in mm							
Sigle <sup>1)</sup>	Massa m ≈kg	Dimensioni					
		d	D <sub>sp</sub>	C	C <sub>2</sub>	B	S
GRAE12-NPP-B	0,12	12	40	12	–	19	6,5
RAE12-NPP-B	0,12	12	40	12	–	19	6,5
GRAE15-NPP-B	0,12	15	40	12	–	19	6,5
RAE15-NPP-B	0,12	15	40	12	–	19	6,5
GRAE17-NPP-B	0,12	17	40	12	–	19	6,5
RAE17-NPP-B	0,12	17	40	12	–	19	6,5
GE17-KRR-B	0,16	17	40	12	16,6	27,8	13,9
GE17-KRR-B-FA164	0,16	17	40	12	16,6	27,8	13,9
GRAE20-NPP-B	0,16	20	47	14	–	21,4	7,5
GRAE20-NPP-B-FA125.5	0,16	20	47	14	–	21,4	7,5
RAE20-NPP-B	0,16	20	47	14	–	21,4	7,5
RALE20-NPP-B	0,09	20	42	12	–	16,7	6
GE20-KRR-B	0,2	20	47	14	16,6	34,1	17,1
GE20-KRR-B-FA125.5	0,2	20	47	14	16,6	34,1	17,1
GE20-KRR-B-FA164	0,2	20	47	14	16,6	34,1	17,1
GE20-KTT-B	0,2	20	47	14	16,6	34,1	17,1
GE20-KLL-B	0,2	20	47	14	16,6	34,1	17,1
GRAE25-NPP-B	0,19	25	52	15	–	21,4	7,5
GRAE25-NPP-B-FA125.5	0,19	25	52	15	–	21,4	7,5
RAE25-NPP-B	0,19	25	52	15	–	21,4	7,5
RALE25-NPP-B	0,12	25	47	12	–	17,5	6
E25-KRR-B	0,25	25	52	15	16,7	34,9	17,5
GE25-KRR-B	0,25	25	52	15	16,7	34,9	17,5
GE25-KRR-B-FA125.5	0,25	25	52	15	16,7	34,9	17,5
GE25-KRR-B-FA164	0,25	25	52	15	16,7	34,9	17,5
GE25-KRR-B-FA101	0,25	25	52	15	16,7	34,9	17,5
GE25-KTT-B	0,25	25	52	15	20,2	34,9	17,5
GE25-KRR-B-2C	0,25	25	52	15	24,6	34,9	17,5
GE25-KLL-B	0,25	25	52	15	20,2	34,9	17,5

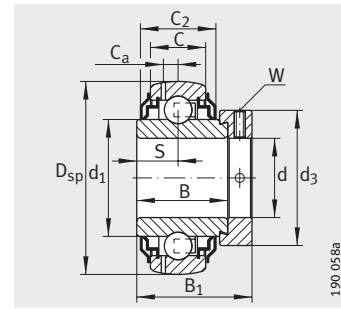
<sup>1)</sup> Per le velocità di rotazione ammissibili dei cuscinetti con anello di bloccaggio vedere pagina 1049.



GE..-KRR-B, E..-KRR-B, GE..-KLL-B



GE..-KTT-B



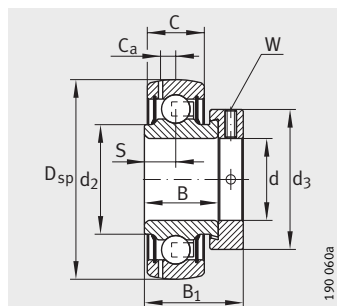
GE..-KRR-B-2C

							Coefficients di carico	
d <sub>1</sub>	d <sub>2</sub>	D <sub>1</sub>	C <sub>a</sub>	B <sub>1</sub>	d <sub>3</sub> max.	W	din. C <sub>r</sub> N	stat. C <sub>0r</sub> N
-	23	-	3,4	28,6	28	3	9 800	4 750
-	23	-	-	28,6	28	3	9 800	4 750
-	23	-	3,4	28,6	28	3	9 800	4 750
-	23	-	-	28,6	28	3	9 800	4 750
-	23	-	3,4	28,6	28	3	9 800	4 750
-	23	-	-	28,6	28	3	9 800	4 750
23,9	-	31,6	3,4	37,4	28	3	9 800	4 750
23,9	-	31,6	3,4	37,4	28	3	9 800	4 750
-	26,9	-	4	31	33	3	12 800	6 600
-	26,9	-	4	31	33	3	12 800	6 600
-	26,9	-	-	31	33	3	12 800	6 600
-	25,4	-	-	24,5	30	2,5	9 400	5 000
27,6	-	37,4	4	43,7	33	3	12 800	6 600
27,6	-	37,4	4	43,7	33	3	12 800	6 600
27,6	-	37,4	4	43,7	33	3	12 800	6 600
27,6	-	37,4	4	43,7	33	3	12 800	6 600
27,6	-	37,4	4	43,7	33	3	12 800	6 600
-	30,5	-	3,9	31	37,5	3	14 000	7 800
-	30,5	-	3,9	31	37,5	3	14 000	7 800
-	30,5	-	-	31	37,5	3	14 000	7 800
-	30	-	-	25,5	36	2,5	10 100	5 900
33,8	-	42,5	-	44,5	37,5	3	14 000	7 800
33,8	-	42,5	3,9	44,5	37,5	3	14 000	7 800
33,8	-	42,5	3,9	44,5	37,5	3	14 000	7 800
33,8	-	42,5	3,9	44,5	37,5	3	14 000	7 800
33,8	-	42,5	3,9	44,5	37,5	3	14 000	7 800
33,8	-	42,5	3,9	44,5	37,5	3	14 000	7 800
33,8	-	-	3,9	44,5	37,5	3	14 000	7 800
33,8	-	42,5	3,9	44,5	37,5	3	14 000	7 800

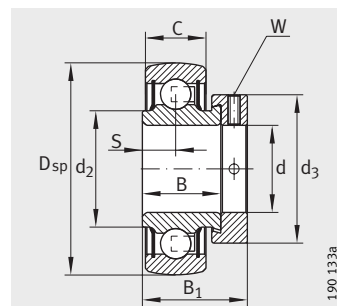


## Cuscinetti con anello di bloccaggio con collare eccentrico

superficie esterna sferica dell'anello esterno



GRAE..-NPP-B

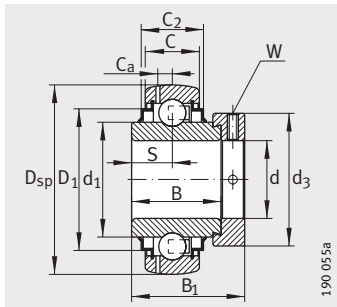


RAE..-NPP-B, RALE..-NPP-B

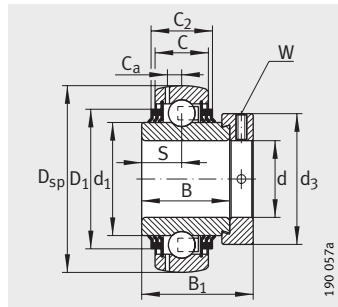
**Tabella dimensionale** (continuazione) · Dimensioni in mm

Sigle <sup>1)</sup>	Massa m ≈kg	Dimensioni					
		d	D <sub>sp</sub>	C	C <sub>2</sub>	B	S
GRAE30-NPP-B	0,31	30	62	18	–	23,8	9
GRAE30-NPP-B-FA125.5	0,31	30	62	18	–	23,8	9
RAE30-NPP-B	0,31	30	62	18	–	23,8	9
RALE30-NPP-B	0,17	30	55	13	–	18,5	6,5
E30-KRR-B	0,38	30	62	18	20,7	36,5	18,3
GE30-KRR-B	0,38	30	62	18	20,7	36,5	18,3
GE30-KRR-B-FA125.5	0,38	30	62	18	20,7	36,5	18,3
GE30-KRR-B-FA164	0,38	30	62	18	20,7	36,5	18,3
GE30-KRR-B-FA101	0,38	30	62	18	20,7	36,5	18,3
GNE30-KRR-B	0,54	30	72	20	24	36,6	17,5
GE30-KTT-B	0,38	30	62	18	20,7	36,5	18,3
GE30-KRR-B-2C	0,38	30	62	18	27,2	36,5	18,3
GE30-KLL-B	0,38	30	62	18	20,6	36,5	18,3
GRAE35-NPP-B	0,48	35	72	19	–	25,4	9,5
GRAE35-NPP-B-FA125.5	0,48	35	72	19	–	25,4	9,5
RAE35-NPP-B	0,48	35	72	19	–	25,4	9,5
E35-KRR-B	0,55	35	72	19	22,5	37,7	18,8
GE35-KRR-B	0,55	35	72	19	22,5	37,7	18,8
GE35-KRR-B-FA125.5	0,55	35	72	19	22,5	37,7	18,8
GE35-KRR-B-FA164	0,55	35	72	19	22,5	37,7	18,8
GNE35-KRR-B	0,73	35	80	22	25	38,1	18,3
GE35-KTT-B	0,55	35	72	19	22,5	37,7	18,8
GE35-KRR-B-2C	0,55	35	72	19	29,2	37,7	18,8
GE35-KLL-B	0,55	35	72	19	25,4	37,7	18,8

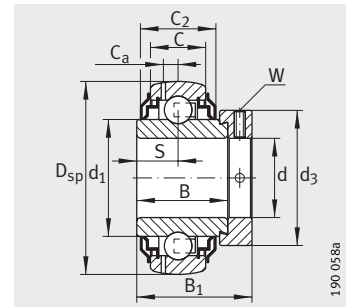
<sup>1)</sup> Per le velocità di rotazione ammissibili dei cuscinetti con anello di bloccaggio vedere pagina 1049.



GE..-KRR-B, GNE..-KRR-B,  
E..-KRR-B, GE..-KLL-B



GE..-KTT-B



GE..-KRR-B-2C

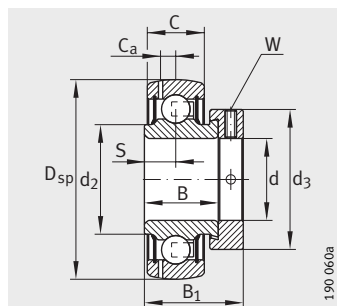
							Coefficients di carico	
d <sub>1</sub>	d <sub>2</sub>	D <sub>1</sub>	C <sub>a</sub>	B <sub>1</sub>	d <sub>3</sub> max.	W	din. C <sub>r</sub> N	stat. C <sub>0r</sub> N
-	37,4	-	4,7	35,8	44	4	19 500	11 300
-	37,4	-	4,7	35,8	44	4	19 500	11 300
-	37,4	-	-	35,8	44	4	19 500	11 300
-	35,7	-	-	26,5	42,5	2,5	13 200	8 300
40,2	-	52	-	48,5	44	4	19 500	11 300
40,2	-	52	4,7	48,5	44	4	19 500	11 300
40,2	-	52	4,7	48,5	44	4	19 500	11 300
40,2	-	52	4,7	48,5	44	4	19 500	11 300
40,2	-	52	4,7	48,5	44	4	19 500	11 300
44	-	60,2	6,2	50,2	51	5	29 500	16 700
40,2	-	52	4,7	48,5	44	4	19 500	11 300
40,2	-	-	4,7	48,5	44	4	19 500	11 300
40,2	-	52	4,7	48,5	44	4	19 500	11 300
-	44,6	-	5,6	39	51	5	25 500	15 300
-	44,6	-	5,6	39	51	5	25 500	15 300
-	44,6	-	-	39	51	5	25 500	15 300
46,8	-	60,3	-	51,3	51	5	25 500	15 300
46,8	-	60,3	5,6	51,3	51	5	25 500	15 300
46,8	-	60,3	5,6	51,3	51	5	25 500	15 300
46,8	-	60,3	5,6	51,3	51	5	25 500	15 300
48	-	66,6	6,9	51,6	55	5	36 500	20 900
46,8	-	60,3	5,6	51,3	51	5	25 500	15 300
46,8	-	-	5,6	51,3	51	5	25 500	15 300
46,8	-	60,3	5,6	51,3	51	5	25 500	15 300



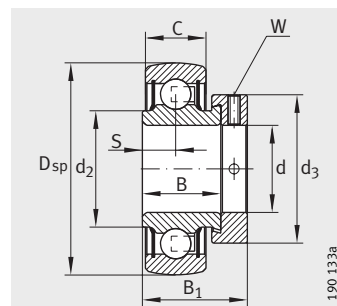


## Cuscinetti con anello di bloccaggio con collare eccentrico

superficie esterna sferica dell'anello esterno



GRAE..-NPP-B

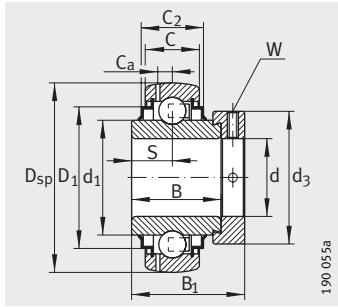


RAE..-NPP-B

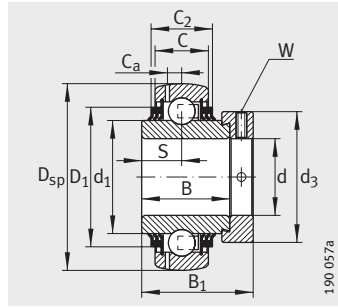
Tabella dimensionale (continuazione) · Dimensioni in mm

Sigle <sup>1)</sup>	Massa m ≈kg	Dimensioni					
		d	D <sub>sp</sub>	C	C <sub>2</sub>	B	S
GRAE40-NPP-B	0,62	40	80	21	–	30,2	11
GRAE40-NPP-B-FA125.5	0,62	40	80	21	–	30,2	11
RAE40-NPP-B	0,62	40	80	21	–	30,2	11
E40-KRR-B	0,74	40	80	21	23,5	42,9	21,4
GE40-KRR-B	0,74	40	80	21	23,5	42,9	21,4
GE40-KRR-B-FA125.5	0,74	40	80	21	23,5	42,9	21,4
GE40-KRR-B-FA164	0,74	40	80	21	23,5	42,9	21,4
GE40-KRR-B-FA101	0,74	40	80	21	23,5	42,9	21,4
GNE40-KRR-B	1,09	40	90	23	26	41	18
GE40-KTT-B	0,74	40	80	21	28,1	42,9	21,4
GE40-KRR-B-2C	0,74	40	80	21	31,9	42,9	21,4
GE40-KLL-B	0,74	40	80	21	28,1	42,9	21,4
GRAE45-NPP-B	0,69	45	85	22	–	30,2	11
GRAE45-NPP-B-FA125.5	0,69	45	85	22	–	30,2	11
GE45-KRR-B	0,81	45	85	22	26,4	42,9	21,4
GE45-KRR-B-FA125.5	0,81	45	85	22	26,4	42,9	21,4
GE45-KTT-B	0,86	45	85	22	26,4	42,9	21,4
GE45-KLL-B	0,81	45	85	22	26,4	42,9	21,4
GRAE50-NPP-B	0,77	50	90	22	–	30,2	11
GRAE50-NPP-B-FA125.5	0,77	50	90	22	–	30,2	11
RAE50-NPP-B	0,77	50	90	22	–	30,2	11
GE50-KRR-B	1	50	90	22	26,4	49,2	24,6
GE50-KRR-B-FA125.5	1	50	90	22	26,4	49,2	24,6
GE50-KRR-B-FA164	1	50	90	22	26,4	49,2	24,6
GE50-KRR-B-FA101	1	50	90	22	26,4	49,2	24,6
GNE50-KRR-B	1,87	50	110	29	31	49,2	24,6
GE50-KTT-B	1,06	50	90	22	26,4	49,2	24,6
GE50-KLL-B	1	50	90	22	26,4	49,2	24,6
GRAE55-NPP-B	0,81	55	100	25	–	32,5	12
GE55-KRR-B	1,42	55	100	25	29	55,5	27,8
GE55-KTT-B	1,42	55	100	25	29	55,5	27,8

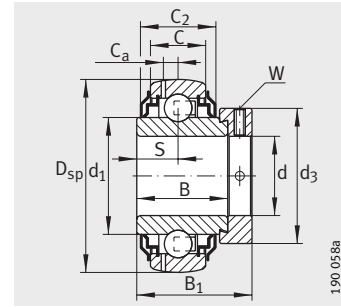
<sup>1)</sup> Per le velocità di rotazione ammissibili dei cuscinetti con anello di bloccaggio vedere pagina 1049.



GE..-KRR-B, GNE..-KRR-B,  
E..-KRR-B, GE..-KLL-B



GE..-KTT-B



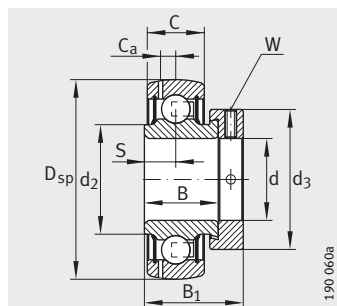
GE..-KRR-B-2C

							Coefficients di carico	
d <sub>1</sub>	d <sub>2</sub>	D <sub>1</sub>	C <sub>a</sub>	B <sub>1</sub>	d <sub>3</sub> max.	W	din. C <sub>r</sub> N	stat. C <sub>0r</sub> N
-	49,4	-	6,4	43,8	58	5	32 500	19 800
-	49,4	-	6,4	43,8	58	5	32 500	19 800
-	49,4	-	-	43,8	58	5	32 500	19 800
52,3	-	68,3	-	56,5	58	5	32 500	19 800
52,3	-	68,3	6,4	56,5	58	5	32 500	19 800
52,3	-	68,3	6,4	56,5	58	5	32 500	19 800
52,3	-	68,3	6,4	56,5	58	5	32 500	19 800
52,3	-	68,3	6,4	56,5	58	5	32 500	19 800
53,8	-	74,5	7,5	54,6	63	5	44 500	26 000
52,3	-	68,3	6,4	56,5	58	5	32 500	19 800
52,3	-	-	6,4	56,5	58	5	32 500	19 800
52,3	-	68,3	6,4	56,5	58	5	32 500	19 800
-	54,3	-	6,4	43,8	63	5	32 500	20 400
-	54,3	-	6,4	43,8	63	5	32 500	20 400
57,9	-	72,3	6,4	56,5	63	5	32 500	20 400
57,9	-	72,3	6,4	56,5	63	5	32 500	20 400
57,9	-	72,3	6,4	56,5	63	5	32 500	20 400
57,9	-	72,3	6,4	56,5	63	5	32 500	20 400
-	59,4	-	6,9	43,8	69	5	35 000	23 200
-	59,4	-	6,9	43,8	69	5	35 000	23 200
-	59,4	-	-	43,8	69	5	35 000	23 200
62,8	-	77,3	6,9	62,8	69	5	35 000	23 200
62,8	-	77,3	6,9	62,8	69	5	35 000	23 200
62,8	-	77,3	6,9	62,8	69	5	35 000	23 200
62,8	-	77,3	6,9	62,8	69	5	35 000	23 200
68,8	-	92,7	8,7	66,5	75,8	5	62 000	38 000
62,8	-	77,3	6,9	62,8	69	5	35 000	23 200
62,8	-	77,3	6,9	62,8	69	5	35 000	23 200
-	66	-	7	48,4	76	5	43 500	29 000
69,8	-	85,9	7	71,4	76	5	43 500	29 000
69,8	-	85,9	7	71,4	76	5	43 500	29 000

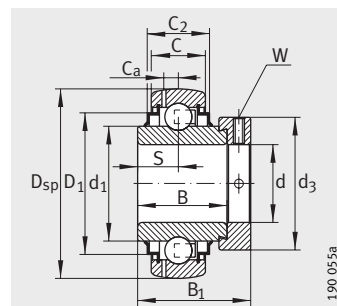


## Cuscinetti con anello di bloccaggio con collare eccentrico

superficie esterna sferica dell'anello esterno



GRAE..-NPP-B



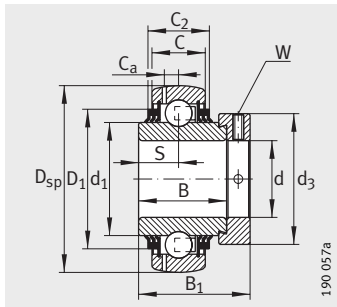
GE..-KRR-B, GNE..-KRR-B

Tabella dimensionale (continuazione) · Dimensioni in mm

Sigle <sup>1)</sup>	Massa m ≈kg	Dimensioni					
		d	D <sub>sp</sub>	C	C <sub>2</sub>	B	S
GRAE60-NPP-B	1,4	60	110	24	–	37,1	13,5
GRAE60-NPP-B-FA125.5	1,4	60	110	24	–	37,1	13,5
GE60-KRR-B	1,84	60	110	24	29	61,9	31
GE60-KRR-B-FA164	1,84	60	110	24	29	61,9	31
GE60-KRR-B-FA101	1,84	60	110	24	29	61,9	31
GNE60-KRR-B	2,97	60	130	33	37,2	52	23
GE60-KTT-B	1,84	60	110	24	29	61,9	31
GE65-214-KRR-B	2,71	65	125	28	32	48,5	21,5
GE65-214-KRR-B-FA164	2,71	65	125	28	32	48,5	21,5
GE65-214-KTT-B	2,71	65	125	28	32	48,5	21,5
GE70-KRR-B	2,45	70	125	28	32	48,5	21,5
GE70-KRR-B-FA164	2,45	70	125	28	32	48,5	21,5
GE70-KRR-B-FA101	2,45	70	125	28	32	48,5	21,5
GNE70-KRR-B	4,37	70	150	37	41	58	26
GE70-KTT-B	2,45	70	125	28	32	48,5	21,5
GE75-KRR-B	2,65	75	130	28	30,5	49,5	21,5
GE75-KRR-B-FA164	2,65	75	130	28	30,5	49,5	21,5
GE75-KRR-B-FA101	2,65	75	130	28	30,5	49,5	21,5
GE75-KTT-B	2,65	75	130	28	30,5	49,5	21,5
GE80-KRR-B	2,95	80	140	30	38	53,2	23,4
GE80-KRR-B-AH01-FA164	2,95	80	140	30	38	53,2	23,4
GNE80-KRR-B <sup>2)</sup>	7,1	80	170	41	51	73	34
GE80-KTT-B	2,95	80	140	30	38	53,2	23,4
GE90-KRR-B <sup>2)</sup>	3,72	90	160	32	35	52	23
GE90-KRR-B-FA164 <sup>2)</sup>	3,72	90	160	32	35	52	23
GNE90-KRR-B <sup>2)</sup>	8,07	90	190	45	52,6	77,5	35,5
GE100-KRR-B <sup>2)</sup>	4,65	100	180	36	39	57,5	25,5
GNE100-KRR-B <sup>2)</sup>	12,3	100	215	49	59,4	86	39,5
GE120-KRR-B <sup>2)</sup>	6,93	120	215	40	45	63,5	28,5
GE120-KRR-B-FA101 <sup>2)</sup>	6,93	120	215	40	45	63,5	28,5

<sup>1)</sup> Per le velocità di rotazione ammissibili dei cuscinetti con anello di bloccaggio vedere pagina 1049.

<sup>2)</sup> Gola di lubrificazione nell'anello esterno.



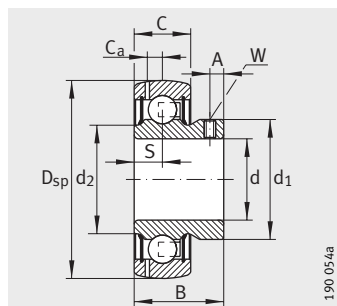
GE..-KTT-B

							Coefficients di carico	
d <sub>1</sub>	d <sub>2</sub>	D <sub>1</sub>	C <sub>a</sub>	B <sub>1</sub>	d <sub>3</sub>	W	din. C <sub>r</sub> N	stat. C <sub>0r</sub> N
-	72	-	7,2	53,1	84	5	52 000	36 000
-	72	-	7,2	53,1	84	5	52 000	36 000
76,5	-	94,5	7,2	77,9	84	5	52 000	36 000
76,5	-	94,5	7,2	77,9	84	5	52 000	36 000
76,5	-	94,5	7,2	77,9	84	5	52 000	36 000
79,4	-	109	11,2	68	89	5	82 000	52 000
76,5	-	94,5	7,2	77,9	84	5	52 000	36 000
85,2	-	109	8,9	66	96	6	62 000	44 000
85,2	-	109	8,9	66	96	6	62 000	44 000
85,2	-	109	8,9	66	96	6	62 000	44 000
85,2	-	109	8,9	66	96	6	62 000	44 000
85,2	-	109	8,9	66	96	6	62 000	44 000
85,2	-	109	8,9	66	96	6	62 000	44 000
92,2	-	127	12	75,5	102	6	104 000	68 000
85,2	-	109	8,9	66	96	6	62 000	44 000
90	-	113	8,5	67	100	6	62 000	44 500
90	-	113	8,5	67	100	6	62 000	44 500
90	-	113	8,5	67	100	6	62 000	44 500
90	-	113	8,5	67	100	6	62 000	44 500
97	-	120	8,8	70,7	108	6	72 000	54 000
97	-	120	8,8	70,7	108	6	72 000	54 000
109	-	142,8	13,2	93,6	108	6	123 000	87 000
97	-	120	8,8	70,7	108	6	72 000	54 000
109,4	-	138	10	69,5	118	6	96 000	72 000
109,4	-	138	10	69,5	118	6	96 000	72 000
122,2	-	161,3	14,3	101	132	6	143 000	107 000
122,2	-	155,5	11,2	75	132	6	122 000	93 000
137,1	-	182,8	16,7	109,4	145	6	174 000	140 000
146,4	-	186,5	12,8	81	152	6	155 000	131 000
146,4	-	186,5	12,8	81	152	6	155 000	131 000

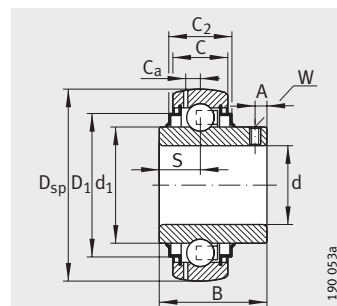


## Cuscinetti con anello di bloccaggio con grani di fissaggio nell'anello interno

superficie esterna sferica dell'anello esterno



GAY..-NPP-B, AY..-NPP-B



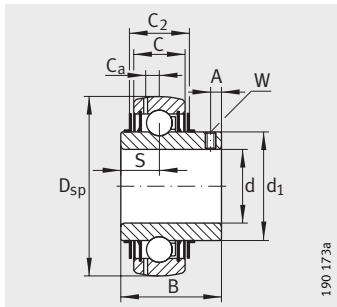
GYE..-KRR-B

Tabella dimensionale · Dimensioni in mm

Sigle <sup>1)</sup>	Massa m ≈kg	Dimensioni					
		d	D <sub>sp</sub>	C	C <sub>2</sub>	B	S
GAY12-NPP-B	0,1	12	40	12	–	22	6
GAY12-NPP-B-FA164	0,1	12	40	12	–	22	6
AY12-NPP-B	0,1	12	40	12	–	22	6
GYE12-KRR-B	0,11	12	40	12	16,6	27,4	11,5
GYE12-KRR-B-VA	0,11	12	40	12	13,5	25	9,6
GAY15-NPP-B	0,09	15	40	12	–	22	6
GAY12-NPP-B-FA164	0,09	15	40	12	–	22	6
AY15-NPP-B	0,09	15	40	12	–	22	6
GYE15-KRR-B	0,1	15	40	12	16,6	27,4	11,5
GYE15-KRR-B-VA	0,1	15	40	12	13,5	25	9,6
GYE16-KRR-B	0,1	16	40	12	16,6	27,4	11,5
GAY17-NPP-B	0,08	17	40	12	–	22	6
AY17-NPP-B	0,08	17	40	12	–	22	6
GYE17-KRR-B	0,09	17	40	12	16,6	27,4	11,5
GYE17-KRR-B-VA	0,09	17	40	12	13,5	25	9,6
GAY20-NPP-B	0,13	20	47	14	–	25	7
AY20-NPP-B	0,13	20	47	14	–	25	7
GYE20-KRR-B	0,17	20	47	14	16,6	31	12,7
GYE20-KRR-B-VA <sup>2)</sup>	0,18	20	47	16	17,5	31	12,7
GAY25-NPP-B	0,16	25	52	15	–	27	7,5
AY25-NPP-B	0,16	25	52	15	–	27	7,5
GYE25-KRR-B	0,2	25	52	15	16,7	34,1	14,3
GYE25-KRR-B-VA <sup>2)</sup>	0,21	25	52	17	18,5	34	14,3
GAY30-NPP-B	0,25	30	62	18	–	30	9
AY30-NPP-B	0,25	30	62	18	–	30	9
GYE30-KRR-B	0,33	30	62	18	20,7	38,1	15,9
GYE30-KRR-B-VA <sup>2)</sup>	0,4	30	62	19	20,5	38,1	15,9
GAY35-NPP-B	0,39	35	72	19	–	35	9,5
GYE35-KRR-B	0,49	35	72	19	22,5	42,9	17,5
GYE35-KRR-B-VA <sup>2)</sup>	0,43	35	72	20	21,5	42,9	17,5

<sup>1)</sup> Per le velocità di rotazione ammissibili dei cuscinetti con anello di bloccaggio vedere pagina 1049.

<sup>2)</sup> Gola di lubrificazione nell'anello esterno.



GYE...KRR-B-VA

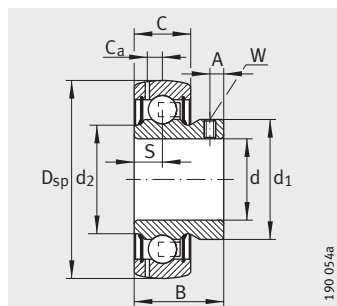
190.173a

						Coefficients di carico	
d <sub>1</sub>	d <sub>2</sub>	D <sub>1</sub>	C <sub>a</sub>	A	W	din. C <sub>r</sub> N	stat. C <sub>0r</sub> N
23,9	22,9	–	3,4	4,2	2,5	9 800	4 750
23,9	22,9	–	3,4	4,2	2,5	9 800	4 750
23,9	22,9	–	–	4	2,5	9 800	4 750
23,9	–	31,6	3,4	4	2,5	9 800	4 750
23,9	–	–	3,4	4	2,5	9 800	4 750
23,9	22,9	–	3,4	4	2,5	9 800	4 750
23,9	22,9	–	3,4	4	2,5	9 800	4 750
23,9	22,9	–	–	4	2,5	9 800	4 750
23,9	–	31,6	3,4	4	2,5	9 800	4 750
24	–	–	3,4	4	2,5	9 800	4 750
23,9	–	31,6	3,4	4	2,5	9 800	4 750
23,9	22,9	–	3,4	4	2,5	9 800	4 750
23,9	22,9	–	–	4	2,5	9 800	4 750
23,9	–	31,6	3,4	4	2,5	9 800	4 750
23,9	–	–	3,4	4	2,5	9 800	4 750
28,3	26,7	–	4	4,5	2,5	12 800	6 600
28,3	26,7	–	–	4,5	2,5	12 800	6 600
27,6	–	37,4	4	4,5	2,5	12 800	6 600
29	–	–	4	5	2,5	12 800	6 600
33,5	30,4	–	3,9	5	2,5	14 000	7 800
33,5	30,4	–	–	5	2,5	14 000	7 800
33,8	–	42,5	3,9	5	2,5	14 000	7 800
34	–	–	4,5	5,5	2,5	14 000	7 800
39,4	37,3	–	4,7	5,8	3	19 500	11 300
39,4	37,3	–	–	5,8	3	19 500	11 300
40,2	–	52	4,7	5,8	3	19 500	11 300
40,4	–	–	5,2	6	3	19 500	11 300
46,9	44,5	–	5,6	6	3	25 500	15 300
46,8	–	60,3	5,6	6	3	25 500	15 300
47,4	–	–	5,6	6,5	3	25 500	15 300

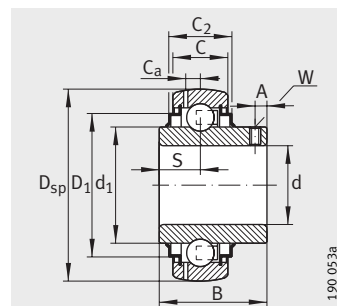


## Cuscinetti con anello di bloccaggio con grani di fissaggio nell'anello interno

superficie esterna sferica dell'anello esterno



GAY..-NPP-B



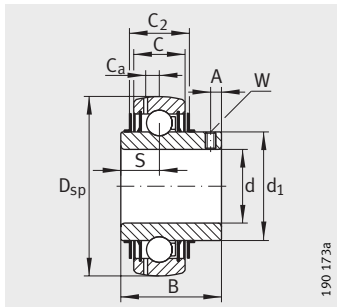
GYE..-KRR-B

Tabella dimensionale (continuazione) · Dimensioni in mm

Sigle <sup>1)</sup>	Massa m ≈kg	Dimensioni					
		d	D <sub>sp</sub>	C	C <sub>2</sub>	B	S
<b>GAY40-NPP-B</b>	0,51	<b>40</b>	80	21	–	39,5	10,5
<b>GYE40-KRR-B</b>	0,65	<b>40</b>	80	21	23,5	49,2	19
<b>GYE40-KRR-B-VA<sup>2)</sup></b>	0,63	<b>40</b>	80	21	22,5	49,2	19
<b>GAY45-NPP-B</b>	0,55	<b>45</b>	85	22	–	41,5	11
<b>GYE45-KRR-B</b>	0,7	<b>45</b>	85	22	26,4	49,2	19
<b>GYE45-210-KRR-B</b>	0,8	<b>45</b>	90	22	26,4	51,6	19
<b>GAY50-NPP-B</b>	0,62	<b>50</b>	90	22	–	43	11
<b>GYE50-KRR-B</b>	0,8	<b>50</b>	90	22	26,4	51,6	19
<b>GYE55-KRR-B</b>	1,1	<b>55</b>	100	25	29	55,6	22,2
<b>GAY60-NPP-B</b>	1,07	<b>60</b>	110	24	–	47	13
<b>GYE60-KRR-B</b>	1,32	<b>60</b>	110	24	29	65,1	25,4
<b>GYE65-214-KRR-B</b>	2,25	<b>65</b>	125	28	32	74,6	30,2
<b>GYE70-KRR-B</b>	1,95	<b>70</b>	125	28	32	74,6	30,2
<b>GYE75-KRR-B</b>	2,19	<b>75</b>	130	28	30,5	77,8	33,3
<b>GYE80-KRR-B</b>	2,93	<b>80</b>	140	30	38	82,6	33,3
<b>GYE90-KRR-B<sup>2)</sup></b>	4,2	<b>90</b>	160	32	35	96	39,7

<sup>1)</sup> Per le velocità di rotazione ammissibili dei cuscinetti con anello di bloccaggio vedere pagina 1049.

<sup>2)</sup> Gola di lubrificazione nell'anello esterno.



GYE..KRR-B-VA

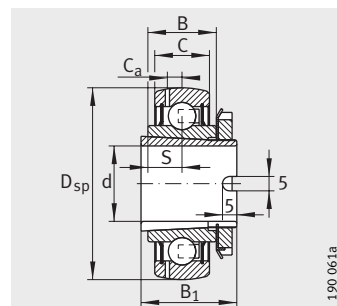
						Coefficients di carico	
d <sub>1</sub>	d <sub>2</sub>	D <sub>1</sub>	C <sub>a</sub>	A	W	din. C <sub>r</sub> N	stat. C <sub>0r</sub> N
52,4	49,3	–	6,4	8	4	32 500	19 800
52,3	–	68,3	6,4	8	4	32 500	19 800
52,7	–	–	5,9	8	4	32 500	19 800
57	54,3	–	6,4	8	4	32 500	20 400
57	–	72,3	6,4	8	4	32 500	20 400
62,9	–	77,3	6,9	8,5	4	35 000	23 200
62	59,3	–	6,9	9	4	35 000	23 200
62,8	–	77,3	6,9	8,5	4	35 000	23 200
69,8	–	85,9	7	9	4	43 500	29 000
76	73,6	–	7,2	10	5	52 000	36 000
76,5	–	94,5	7,2	10,1	5	52 000	36 000
85,2	–	109	8,9	12,1	5	62 000	44 000
85,2	–	109	8,9	12	5	62 000	44 000
90	–	113	8,5	12,7	5	62 000	44 500
97	–	120	8,8	12	5	72 000	54 000
109,4	–	138	10	12	6	96 000	72 000





## Cuscinetti con anello bloccaggio e con bussola di trazione incorporata

superficie esterna sferica dell'anello esterno



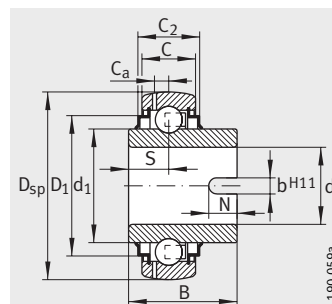
GSH..-2RSR-B

Tabella dimensionale · Dimensioni in mm											
Sigle <sup>1)</sup>	Massa m ≈kg	Dimensioni							Velocità di rotazione limite n <sub>G</sub> olio min <sup>-1</sup>	Coefficienti di carico	
		d	D <sub>sp</sub>	C	B	S	C <sub>a</sub>	B <sub>1</sub>		din. C <sub>r</sub> N	stat. C <sub>0r</sub> N
<b>GSH20-2RSR-B</b>	0,14	<b>20</b>	47	14	15	7,5	4	28	10 000	12 700	6 600
<b>GSH25-2RSR-B</b>	0,17	<b>25</b>	52	15	15	7,5	3,9	28	8 000	13 600	7 800
<b>GSH30-2RSR-B</b>	0,27	<b>30</b>	62	18	18	9	4,7	32	6 600	18 900	11 300
<b>GSH35-2RSR-B</b>	0,43	<b>35</b>	72	19	19	9,5	5,8	34	5 700	24 900	15 300
<b>GSH40-2RSR-B</b>	0,54	<b>40</b>	80	21	22	11	6,4	38	5 000	29 500	19 800
<b>GSH50-2RSR-B</b>	0,64	<b>50</b>	90	22	22	11	6,5	40	4 000	33 000	19 900

<sup>1)</sup> Per le velocità di rotazione ammissibili dei cuscinetti con anello di bloccaggio vedere pagina 1049.

## Cuscinetti con anello di bloccaggio e con scanalatura di trascinamento

Cuscinetti liberi  
superficie esterna sferica dell'anello esterno



GLE...KRR-B

Tabella dimensionale · Dimensioni in mm

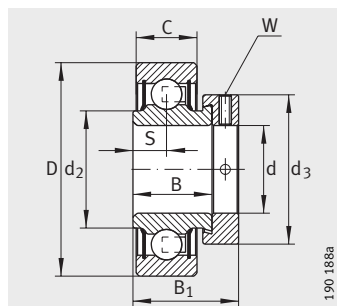
Sigle <sup>1)</sup>	Massa m ≈kg	Dimensioni											Coefficienti di carico	
		d	D <sub>sp</sub>	C	C <sub>2</sub>	B	S	d <sub>1</sub>	D <sub>1</sub>	C <sub>a</sub>	N	b	din. C <sub>r</sub> N	stat. C <sub>0r</sub> N
<b>GLE20-KRR-B</b>	0,16	<b>20</b>	47	14	16,6	34,1	15,6	27,6	37,4	4	7	7	12 800	6 600
<b>GLE25-KRR-B</b>	0,19	<b>25</b>	52	15	16,7	34,9	14,7	33,8	42,5	3,9	8	7	14 000	7 800
<b>GLE30-KRR-B</b>	0,3	<b>30</b>	62	18	20,7	36,5	14,5	40,2	52	4,7	8	7	19 500	11 300
<b>GLE35-KRR-B</b>	0,43	<b>35</b>	72	19	22,5	37,7	15,7	46,8	60,3	5,6	8	7	25 500	15 300
<b>GLE40-KRR-B</b>	0,58	<b>40</b>	80	21	23,5	42,9	15,9	52,3	68,3	6,4	9	7	32 500	19 800
<b>GLE45-KRR-B</b>	0,66	<b>45</b>	85	22	26,4	42,9	17,4	57,9	72,3	6,4	9	7	32 500	20 400
<b>GLE50-KRR-B</b>	0,76	<b>50</b>	90	22	26,4	49,2	19	62,8	77,3	6,9	10	7	35 000	23 200
<b>GLE60-KRR-B</b>	1,52	<b>60</b>	110	24	29	61,9	24,6	76,5	95,9	7,2	12	9	52 000	36 000
<b>GLE70-KRR-B</b>	2,25	<b>70</b>	125	28	32	68,2	27	85,2	109	8,9	12	9	62 000	44 000

<sup>1)</sup> Per le velocità di rotazione ammissibili dei cuscinetti con anello di bloccaggio vedere pagina 1049.

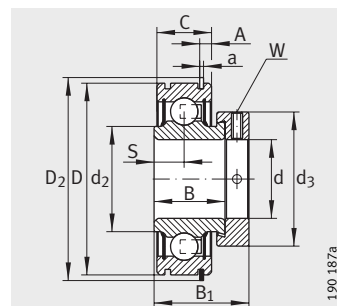


## Cuscinetti con anello di bloccaggio con collare eccentrico

superficie esterna cilindrica dell'anello esterno



RAE..-NPP, RALE..-NPP

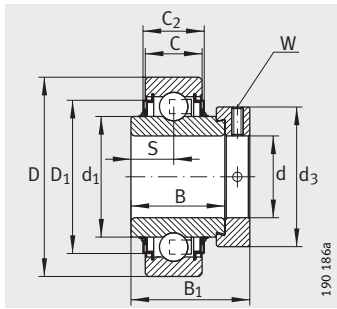


RAE..-NPP-NR

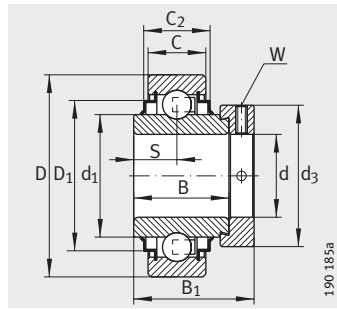
Tabella dimensionale · Dimensioni in mm

Sigle <sup>1)</sup>	Massa m ≈kg	Dimensioni						
		d	D	D <sub>2</sub>	C	C <sub>2</sub>	A	a
RAE12-NPP-FA106	0,12	12	40	–	12	–	–	–
RAE15-NPP-FA106	0,12	15	40	–	12	–	–	–
RAE17-NPP-FA106	0,12	17	40	–	12	–	–	–
RAE20-NPP-FA106	0,16	20	47	–	14	–	–	–
RAE20-NPP-NR	0,16	20	47	52,7	14	–	3,58 <sub>-0,25</sub>	1,12
RALE20-NPP-FA106	0,09	20	42	–	12	–	–	–
E20-KLL	0,2	20	47	–	14	16,6	–	–
E20-KRR	0,2	20	47	–	14	16,6	–	–
RAE25-NPP-FA106	0,19	25	52	–	15	–	–	–
RAE25-NPP-NR	0,19	25	52	57,9	15	–	3,58 <sub>-0,25</sub>	1,12
RALE25-NPP	0,12	25	47	–	12	–	–	–
E25-KLL	0,25	25	52	–	15	20,2	–	–
E25-KRR	0,25	25	52	–	15	16,7	–	–
RAE30-NPP-FA106	0,31	30	62	–	18	–	–	–
RAE30-NPP-NR	0,31	30	62	67,7	18	–	4,98 <sub>-0,3</sub>	1,7
RALE30-NPP-FA106	0,17	30	55	–	13	–	–	–
E30-KLL	0,38	30	62	–	18	20,6	–	–
E30-KRR	0,38	30	62	–	18	20,7	–	–
RAE35-NPP-FA106	0,48	35	72	–	19	–	–	–
RAE35-NPP-NR	0,48	35	72	78,6	19	–	4,98 <sub>-0,3</sub>	1,7
E35-KLL	0,55	35	72	–	19	25,4	–	–
E35-KRR	0,55	35	72	–	19	21,7	–	–
RAE40-NPP-FA106	0,62	40	80	–	21	–	–	–
RAE40-NPP-NR	0,62	40	80	86,6	21	–	4,98 <sub>-0,3</sub>	1,7
E40-KLL	0,74	40	80	–	21	28,1	–	–
E40-KRR	0,74	40	80	–	21	23,5	–	–
RAE45-NPP-FA106	0,69	45	85	–	22	–	–	–
E45-KLL	0,81	45	85	–	22	26,4	–	–
E45-KRR	0,81	45	85	–	22	26,4	–	–
RAE50-NPP-FA106	0,77	50	90	–	22	–	–	–
E50-KLL	1	50	90	–	22	26,4	–	–
E50-KRR	1	50	90	–	22	26,4	–	–
RAE60-NPP	1,4	60	110	–	24	–	–	–
E60-KRR	1,84	60	110	–	24	29	–	–
E70-KRR	2,45	70	125	–	28	32	–	–

<sup>1)</sup> Per le velocità di rotazione ammissibili dei cuscinetti con anello di bloccaggio vedere pagina 1049.



E..-KLL



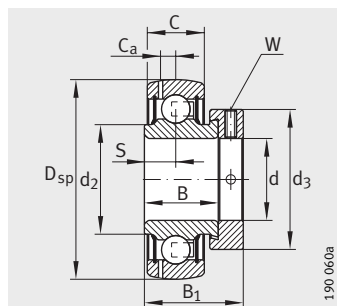
E..-KRR

								Coefficients di carico	
B	S	d <sub>1</sub>	d <sub>2</sub>	D <sub>1</sub>	B <sub>1</sub>	d <sub>3</sub> max.	W	din. C <sub>r</sub> N	stat. C <sub>0r</sub> N
19	6,5	-	23	-	28,6	28	3	9 800	4 750
19	6,5	-	23	-	28,6	28	3	9 800	4 750
19	6,5	-	23	-	28,6	28	3	9 800	4 750
21,4	7,5	-	26,9	-	31	33	3	12 800	6 600
21,4	7,5	-	26,9	-	31	33	3	12 800	6 600
16,7	6	-	25,4	-	24,5	30	2,5	9 400	5 000
34,1	17,1	27,6	-	37,4	43,7	33	3	12 800	6 600
34,1	17,1	27,6	-	37,4	43,7	33	3	12 800	6 600
21,4	7,5	-	30,5	-	31	37,5	3	14 000	7 800
21,4	7,5	-	30,5	-	31	37,5	3	14 000	7 800
17,5	6	-	30	-	25,5	36	2,5	10 100	5 900
34,9	17,5	33,8	-	42,5	44,5	37,5	3	14 000	7 800
34,9	17,5	33,8	-	42,5	44,5	37,5	3	14 000	7 800
23,8	9	-	37,4	-	35,8	44	4	19 500	11 300
23,8	9	-	37,4	-	35,8	44	4	19 500	11 300
18,5	6,5	-	35,7	-	26,5	42,5	2,5	13 200	8 300
36,5	18,3	40,2	-	52	48,5	44	4	19 500	11 300
36,5	18,3	40,2	-	52	48,5	44	4	19 500	11 300
25,4	9,5	-	44,6	-	39	51	5	25 500	15 300
25,4	9,5	-	44,6	-	39	51	5	25 500	15 300
37,7	18,8	46,8	-	60,3	51,3	51	5	25 500	15 300
37,7	18,8	46,8	-	60,3	51,3	51	5	25 500	15 300
30,2	11	-	49,4	-	43,8	58	5	32 500	19 800
30,2	11	-	49,4	-	43,8	58	5	32 500	19 800
42,9	21,4	52,3	-	68,3	56,5	58	5	32 500	19 800
42,9	21,4	52,3	-	68,3	56,5	58	5	32 500	19 800
30,2	11	-	54,5	-	43,8	63	5	32 500	20 400
42,9	21,4	57,9	-	72,3	56,5	63	5	32 500	20 400
42,9	21,4	57,9	-	72,3	56,5	63	5	32 500	20 400
30,2	11	-	59,4	-	43,8	69	5	35 000	23 200
49,2	24,6	62,8	-	77,3	62,8	69	5	35 000	23 200
49,2	24,6	62,8	-	77,3	62,8	69	5	35 000	23 200
37,1	13,5	-	72	-	53,1	84	5	52 000	36 000
61,9	31	76,5	-	94,5	77,9	84	5	52 000	36 000
48,5	21,5	85,2	-	109	66	96	6	62 000	44 000

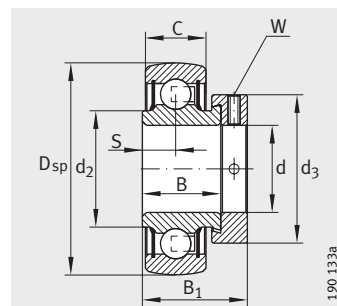


## Cuscinetti con anello di bloccaggio in pollici

superficie esterna dell'anello esterno sferica o cilindrica



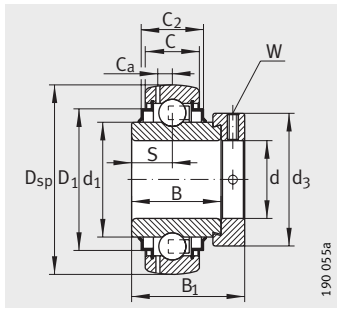
GRA...NPP-B-AS2/V



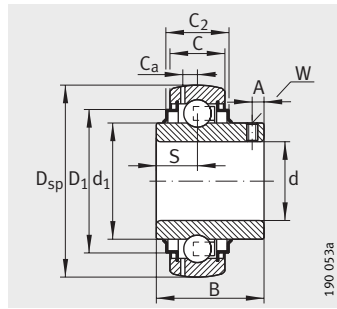
RA...NPP-B

Tabella dimensionale · Dimensioni in mm										
Diametro dell'albero d		Sigle <sup>1)</sup>	Massa m ≈ kg	Dimensioni						
				D <sub>sp</sub>	D	B	B <sub>1</sub>	C	C <sub>a</sub>	C <sub>2</sub>
inch	mm									
5/8	15,8750	GRA010-NPP-B-AS2/V	0,12	40	–	19	28,6	12	3,4	–
		RA010-NPP	0,12	–	40	19	28,6	12	–	–
3/4	19,0500	GRA012-NPP-B-AS2/V	0,16	47	–	21,4	31	14	3,4	–
		GY1012-KRR-B-AS2/V	0,17	47	–	31	–	14	3,4	16,6
		RAL012-NPP	0,09	–	42	16,7	24,6	12	–	–
		RA012-NPP	0,16	–	47	21,4	31	14	–	–
7/8	22,2250	GRA014-NPP-B-AS2/V	0,19	52	–	21,4	31	15	3,9	–
		RA014-NPP	0,19	–	52	21,4	31	15	–	–
15/16	23,8125	G1015-KRR-B-AS2/V	0,25	52	–	34,9	44,5	15	3,9	16,7
1	25,4000	GRA100-NPP-B-AS2/V	0,19	52	–	21,4	31	15	3,9	–
		G1100-KRR-B-AS2/V	0,25	52	–	34,9	44,5	15	3,9	16,7
		GY1100-KRR-B-AS2/V	0,2	52	–	34,1	–	15	3,9	16,7
		RA100-NPP	0,19	–	52	21,4	31	15	–	–
		RA100-NPP-B	0,19	52	–	21,4	31	15	–	–
1 <sup>1</sup> / <sub>16</sub>	26,9875	RA101-NPP	0,31	–	62	23,8	35,8	18	–	–
1 <sup>1</sup> / <sub>8</sub>	28,5750	GRA102-NPP-B-AS2/V	0,31	62	–	23,8	35,8	18	4,7	–
		G1102-KRR-B-AS2/V	0,38	62	–	36,5	48,5	18	4,7	20,7
		RA102-NPP	0,31	–	62	23,8	35,8	18	–	–
1 <sup>3</sup> / <sub>16</sub>	30,1625	GRA103-NPP-B-AS2/V	0,31	62	–	23,8	35,8	18	4,7	–
		G1103-KRR-B-AS2/V	0,38	62	–	36,5	48,5	18	4,7	20,7
		RA103-NPP	0,31	–	62	23,8	35,8	18	–	–
1 <sup>1</sup> / <sub>4</sub>	31,7500	GRA104-206-NPP-B-AS2/V	0,31	62	–	23,8	35,8	18	4,7	–
		G1104-206-KRR-B-AS2/V	0,38	62	–	36,5	48,5	18	4,7	20,7
		GY1104-206-KRR-B-AS2/V	0,33	62	–	38,1	–	18	4,7	20,7
		GRA104-NPP-B-AS2/V	0,48	72	–	25,4	39	19	5,6	–
		G1104-KRR-B-AS2/V	0,55	72	–	37,7	51,3	19	5,6	22,5
		GY1104-KRR-B-AS2/V	0,49	72	–	42,9	–	19	5,6	22,5
		RA104-NPP-B	0,48	72	–	25,4	39	19	–	–
		RA104-NPP	0,48	–	72	25,4	39	19	–	–
		RA104-206-NPP-B	0,31	62	–	23,8	35,8	18	–	–
RA104-206-NPP	0,31	–	62	23,8	35,8	18	–	9		

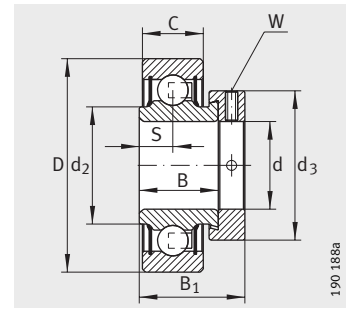
<sup>1)</sup> Per le velocità di rotazione ammissibili dei cuscinetti con anello di bloccaggio vedere pagina 1049.



G.-KRR-B-AS2/V



GY.-KRR-B-AS2/V



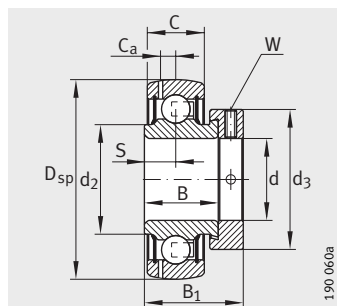
RA..-NPP, RAL..-NPP

							Coefficients di carico		Diametro dell'albero	
S	d <sub>1</sub>	d <sub>2</sub>	D <sub>1</sub>	d <sub>3</sub> max.	A	W	din. C <sub>r</sub> N	stat. C <sub>0r</sub> N	d	
						"			inch	mm
6,5	-	23	-	28	-	1/8	9 800	4 750	5/8	<b>15,8750</b>
6,5	-	23	-	28	-	1/8	9 800	4 750		
7,5	-	26,9	-	33	-	1/8	12 800	6 600	3/4	<b>19,0500</b>
12,7	27,6	-	37,4	-	4,5	3/32	12 800	6 600		
6	-	25,4	-	30	-	1/8	9 400	5 000		
7,5	-	26,9	-	33	-	1/8	12 800	6 600		
7,5	-	30,5	-	37,5	-	1/8	14 000	7 800	7/8	<b>22,2250</b>
7,5	-	30,5	-	37,5	-	1/8	14 000	7 800		
17,5	33,8	-	42,5	37,5	-	1/8	14 000	7 800	15/16	<b>23,8125</b>
7,5	-	30,5	-	37,5	-	1/8	14 000	7 800	1	<b>25,4000</b>
17,5	33,8	-	42,5	37,5	-	1/8	14 000	7 800		
14,3	33,8	-	42,5	-	5	3/32	14 000	7 800		
7,5	-	30,5	-	37,5	-	1/8	14 000	7 800		
7,5	-	30,5	-	37,5	-	1/8	14 000	7 800		
9	-	37,4	-	44	-	5/32	19 500	11 300	1 1/16	<b>26,9875</b>
9	-	37,4	-	44	-	5/32	19 500	11 300	1 1/8	<b>28,5750</b>
18,3	40,2	-	52	44	-	5/32	19 500	11 300		
9	-	37,4	-	44	-	5/32	19 500	11 300		
9	-	37,4	-	44	-	5/32	19 500	11 300	1 3/16	<b>30,1625</b>
18,3	40,2	-	52	44	-	5/32	19 500	11 300		
9	-	37,4	-	44	-	5/32	19 500	11 300		
9	-	37,4	-	44	-	5/32	19 500	11 300	1 1/4	<b>31,7500</b>
18,3	40,2	-	52	44	-	5/32	19 500	11 300		
15,9	40,2	-	52	-	5	1/8	19 500	11 300		
9,5	-	44,6	-	51	-	3/16	25 500	15 300		
18,8	46,8	-	60,3	51	-	3/16	25 500	15 300		
17,5	46,8	-	60,3	-	6	1/8	25 500	15 300		
9,5	-	44,6	-	51	-	3/16	25 500	15 300		
9,5	-	44,6	-	51	-	3/16	25 500	15 300		
9	-	37,4	-	44	-	5/32	19 500	11 300		
9	-	37,4	-	44	-	5/32	19 500	11 300		

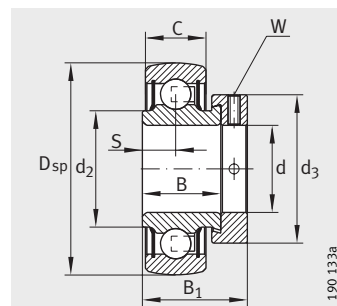


## Cuscinetti con anello di bloccaggio in pollici

superficie esterna dell'anello esterno sferica o cilindrica



GRA...NPP-B-AS2/V-B

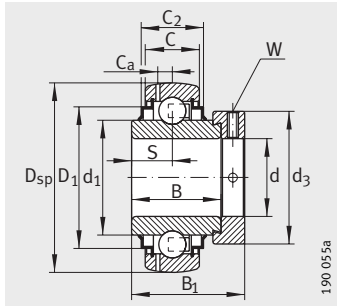


RA...NPP-B

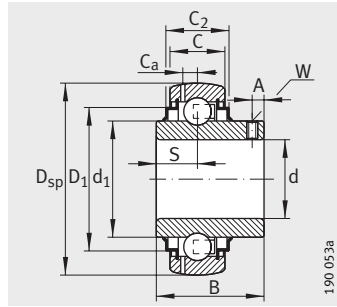
**Tabella dimensionale** (continuazione) · Dimensioni in mm

Diametro dell'albero d		Sigle <sup>1)</sup>	Massa m ≈ kg	Dimensioni						
				D <sub>sp</sub>	D	B	B <sub>1</sub>	C	C <sub>a</sub>	C <sub>2</sub>
inch	mm									
1 <sup>3</sup> / <sub>8</sub>	34,9250	GRA106-NPP-B-AS2/V	0,48	72	–	25,4	39	19	5,6	–
		G1106-KRR-B-AS2/V	0,55	72	–	37,7	51,3	19	5,6	22,5
1 <sup>7</sup> / <sub>16</sub>	36,5125	GRA107-NPP-B-AS2/V	0,48	72	–	25,4	39	19	5,6	–
		G1107-KRR-B-AS2/V	0,55	72	–	37,7	51,3	19	5,6	22,5
		RA107-NPP	0,48	–	72	25,4	39	19	–	–
1 <sup>1</sup> / <sub>2</sub>	38,1000	GRA108-NPP-B-AS2/V	0,62	80	–	30,2	43,8	21	6,4	–
		G1108-KRR-B-AS2/V	0,74	80	–	42,9	56,5	21	6,4	23,5
		GY1108-KRR-B-AS2/V	0,65	80	–	49,2	–	21	6,4	23,5
		RA108-NPP-B	0,62	80	–	30,2	43,8	21	–	–
		RA108-NPP	0,62	–	80	30,2	43,8	21	–	–
1 <sup>5</sup> / <sub>8</sub>	41,2750	G1110-KRR-B-AS2/V	0,81	85	–	42,9	56,5	22	6,4	26,4
1 <sup>11</sup> / <sub>16</sub>	42,8625	G1111-KRR-B-AS2/V	0,81	85	–	42,9	56,5	22	6,4	26,4
1 <sup>3</sup> / <sub>4</sub>	44,4500	GRA112-NPP-B-AS2/V	0,69	85	–	30,2	43,8	22	6,4	–
		G1112-KRR-B-AS2/V	0,81	85	–	42,9	56,5	22	6,4	26,4
		GY1112-KRR-B-AS2/V	0,7	85	–	49,2	–	22	6,4	26,4
1 <sup>15</sup> / <sub>16</sub>	49,2125	G1115-KRR-B-AS2/V	1	90	–	49,2	62,8	22	6,9	26,4
2	50,8000	G1200-KRR-B-AS2/V	1,42	100	–	55,5	71,4	25	7	29
		GY1200-KRR-B-AS2/V	1,1	100	–	55,6	–	25	7	29
2 <sup>3</sup> / <sub>16</sub>	55,5625	G1203-KRR-B-AS2/V	1,42	100	–	55,5	71,4	25	7	29
2 <sup>7</sup> / <sub>16</sub>	61,9125	G1207-KRR-B-AS2/V	1,84	110	–	61,9	77,9	24	7,2	29
2 <sup>15</sup> / <sub>16</sub>	74,6125	G1215-KRR-B-AS2/V	2,65	130	–	49,5	67	28	8,5	30,5
		GY1215-KRR-B-AS2/V	1,97	130	–	77,8	–	28	8,5	31,5

<sup>1)</sup> Per le velocità di rotazione ammissibili dei cuscinetti con anello di bloccaggio vedere pagina 1049.



G.-KRR-B-AS2/V



GY.-KRR-B-AS2/V

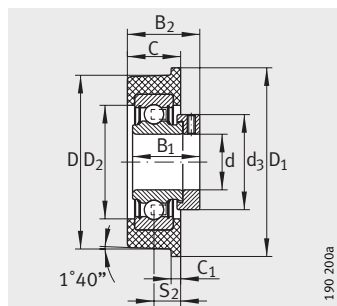
							Coefficienti di carico		Diametro dell'albero	
S	d <sub>1</sub>	d <sub>2</sub>	D <sub>1</sub>	d <sub>3</sub> max.	A	W	din. C <sub>r</sub> N	stat. C <sub>0r</sub> N	d	
						"			inch	mm
9,5	-	44,6	-	51	-	<sup>3</sup> / <sub>8</sub>	25 500	15 300	<sup>1</sup> <sup>3</sup> / <sub>8</sub>	<b>34,9250</b>
18,8	46,8	-	60,3	51	-	<sup>3</sup> / <sub>16</sub>	25 500	15 300		
9,5	-	44,6	-	51	-	<sup>3</sup> / <sub>16</sub>	25 500	15 300	<sup>1</sup> <sup>7</sup> / <sub>16</sub>	<b>36,5125</b>
18,8	46,8	-	60,3	51	-	<sup>3</sup> / <sub>16</sub>	25 500	15 300		
9,5	-	44,6	-	51	-	<sup>3</sup> / <sub>16</sub>	25 500	15 300		
11	-	49,4	-	58	-	<sup>3</sup> / <sub>16</sub>	32 500	19 800	<sup>1</sup> <sup>1</sup> / <sub>2</sub>	<b>38,1000</b>
21,4	52,3	-	68,3	58	-	<sup>3</sup> / <sub>16</sub>	32 500	19 800		
19	52,3	-	68,3	-	8	<sup>5</sup> / <sub>32</sub>	32 500	19 800		
11	-	49,4	-	58	-	<sup>3</sup> / <sub>16</sub>	32 500	19 800		
11	-	49,4	-	58	-	<sup>3</sup> / <sub>16</sub>	32 500	19 800		
21,4	57,9	-	72,3	63	-	<sup>3</sup> / <sub>16</sub>	32 500	20 400	<sup>1</sup> <sup>5</sup> / <sub>8</sub>	<b>41,2750</b>
21,4	57,9	-	72,3	63	-	<sup>3</sup> / <sub>16</sub>	32 500	20 400	<sup>1</sup> <sup>11</sup> / <sub>16</sub>	<b>42,8625</b>
11	-	54,5	-	63	-	<sup>3</sup> / <sub>16</sub>	32 500	20 400	<sup>1</sup> <sup>3</sup> / <sub>4</sub>	<b>44,4500</b>
21,4	57,9	-	72,3	63	-	<sup>3</sup> / <sub>16</sub>	32 500	20 400		
19	57,9	-	72,3	-	8	<sup>5</sup> / <sub>32</sub>	32 500	20 400		
24,6	62,8	-	77,3	69	-	<sup>3</sup> / <sub>16</sub>	35 000	23 200	<sup>1</sup> <sup>15</sup> / <sub>16</sub>	<b>49,2125</b>
27,8	69,8	-	85,9	76	-	<sup>3</sup> / <sub>16</sub>	43 500	29 000	2	<b>50,8000</b>
22,2	69,8	-	85,9	-	9	<sup>5</sup> / <sub>32</sub>	43 500	29 000		
27,8	69,8	-	85,9	76	-	<sup>3</sup> / <sub>16</sub>	43 500	29 000	<sup>2</sup> <sup>3</sup> / <sub>16</sub>	<b>55,5625</b>
31	76,5	-	94,5	84	-	<sup>3</sup> / <sub>16</sub>	52 000	36 000	<sup>2</sup> <sup>7</sup> / <sub>16</sub>	<b>61,9125</b>
21,5	90	-	113	100	-	<sup>1</sup> / <sub>4</sub>	62 000	44 500	<sup>2</sup> <sup>15</sup> / <sub>16</sub>	<b>74,6125</b>
33,4	90	-	113	-	12,7	<sup>3</sup> / <sub>16</sub>	62 000	44 500		



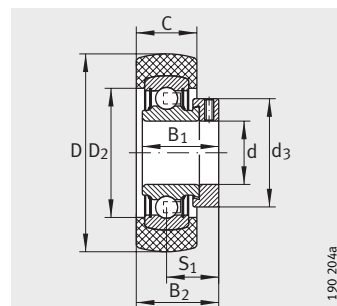


## Cuscinetti con anello di bloccaggio con anello smorzatore in gomma

superficie esterna dell'anello smorzatore sferica o cilindrica



CRB



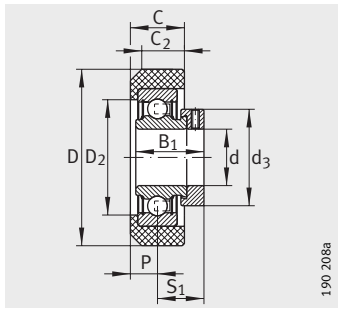
RABRA, RABRB

Tabella dimensionale · Dimensioni in mm								
Sigle <sup>1)</sup>	Cuscinetti con anello di bloccaggio	Massa m ≈kg	Dimensioni					
Unità <sup>2)</sup>			d	D	D <sub>1</sub>	C	C <sub>2</sub>	C <sub>1</sub>
<b>RABRB12/47-FA106</b>	RAE12-NPP-B-FA106	0,15	<b>12</b>	47,3	–	17,6	–	–
<b>RCSMB15/65-FA106</b>	RAE15-NPP-FA106	0,18	<b>15</b>	65,1	–	25,4	–	–
<b>RABRB15/47-FA106</b>	RAE15-NPP-B-FA106	0,15	<b>15</b>	47,3	–	18	–	–
<b>RCSMB17/65-FA106</b>	RAE17-NPP-FA106	0,18	<b>17</b>	65,1	–	25,4	–	–
<b>CRB20/83</b>	RAE20-NPP	0,3	<b>20</b>	83,6	87,4	25,4	–	4,8
<b>CRB20/76</b>	RAE20-NPP	0,3	<b>20</b>	77,5	80	25,4	–	5
<b>RCSMB20/65-FA106</b>	RAE20-NPP-FA106	0,22	<b>20</b>	65,1	–	25,4	–	–
<b>RCRA20/46-FA106</b>	RAE20-NPP-FA106	0,14	<b>20</b>	46	–	18,3	16	–
<b>RABRB20/52-FA106</b>	RAE20-NPP-B-FA106	0,2	<b>20</b>	52,3	–	17,6	–	–
<b>CRB25/83</b>	RAE25-NPP	0,32	<b>25</b>	83,6	87,4	25,4	–	4,8
<b>CRB25/70</b>	RAE25-NPP	0,32	<b>25</b>	71,5	76	25	–	5
<b>CRB25/72</b>	RAE25-NPP	0,32	<b>25</b>	73	80	25	–	5
<b>RCSMB25/65-FA106</b>	RAE25-NPP-FA106	0,24	<b>25</b>	65,1	–	25,4	–	–
<b>RCRB25/57-FA106</b>	RAE25-NPP-FA106	0,21	<b>25</b>	57,3	–	19,8	17,5	–
<b>RABRB25/62-FA106</b>	RAE25-NPP-B-FA106	0,24	<b>25</b>	62,2	–	20,8	–	–
<b>CRB30/83</b>	RAE30-NPP	0,41	<b>30</b>	83,6	87,4	28	–	4,8
<b>CRB30/92</b>	RAE30-NPP	0,41	<b>30</b>	93	98	28	–	5
<b>RCSMA30/65-FA106</b>	RAE30-NPP-FA106	0,32	<b>30</b>	65,1	–	25,4	–	–
<b>RABRA30/62-FA106</b>	RAE30-NPP-B-FA106	0,3	<b>30</b>	62,2	–	20,8	–	–
<b>RABRB30/72-FA106</b>	RAE30-NPP-B-FA106	0,38	<b>30</b>	72,2	–	23	–	–
<b>CRB35/110</b>	RAE35-NPP	0,56	<b>35</b>	112,3	120	30	–	5
<b>RABRB35/80-FA106</b>	RAE35-NPP-B-FA106	0,57	<b>35</b>	80,2	–	24	–	–
<b>RABRB40/85-FA106</b>	RAE40-NPP-B-FA106	0,73	<b>40</b>	85	–	27	–	–
<b>RABRB50/100-FA106</b>	RAE50-NPP-B-FA106	0,92	<b>50</b>	100,2	–	30	–	–

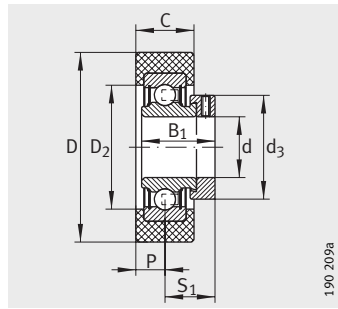
1) Per le velocità di rotazione ammissibili dei cuscinetti con anello di bloccaggio vedere pagina 1049.

2) Temperatura d'esercizio da –20 °C fino a +85 °C.

3) Su richiesta anche in NBR80.



RCRA, RCRB

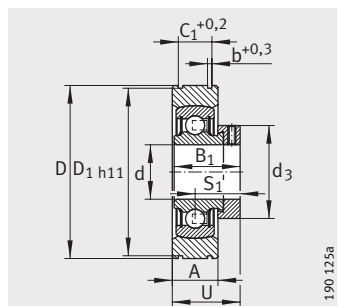


RCSMA, RCSMB

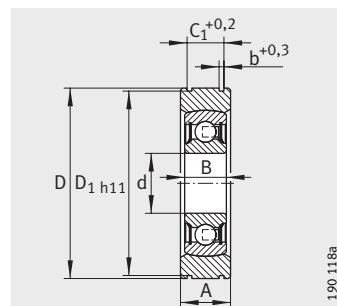
S <sub>1</sub>	D <sub>2</sub>	B <sub>1</sub>	P	d <sub>3</sub> max.	S <sub>2</sub>	B <sub>2</sub>	Anello in gomma		Coefficienti di carico	
							Durezza Shore A °	Capacità di carico C <sub>G</sub> N	din. C <sub>r</sub> N	stat. C <sub>0r</sub> N
22,1	33,5	28,6	–	28	–	30,9	70	840	9 800	4 750
22,1	35	28,6	12,7	28	–	–	70	900	9 800	4 750
22,1	33,5	28,6	–	28	–	31,1	70	840	9 800	4 750
22,1	35	28,6	12,7	28	–	–	70	900	9 800	4 750
–	40	31	–	33	12,7	36,2	80	750	12 800	6 600
–	40	31	–	33	12,5	36	80	750	12 800	6 600
23,5	40	31	12,7	33	–	–	70	1 200	12 800	6 600
18,6	35	24,5	10	30	–	–	70	900	9 400	5 000
23,5	39	31	–	33	–	32,3	70	1 160	12 800	6 600
–	46	31	–	37,5	12,7	36,2	80	1 000	14 000	7 800
–	46	31	–	37,5	12,5	36	80	1 000	14 000	7 800
–	46	31	–	37,5	12,5	36	80	1 000	14 000	7 800
23,5	46	31	12,7	37,5	–	–	70	1 400	14 000	7 800
23,5	44,5	31	9,8	37,5	–	–	70	1 400	14 000	7 800
23,5	44,5	31	–	37,5	–	33,9	70 <sup>3)</sup>	1 390	14 000	7 800
–	56	35,8	–	44	14	40,7	80	1 400	19 500	11 300
–	56	35,8	–	44	14	40,7	80	1 400	19 500	11 300
20	47,6	26,5	15	42,5	–	–	70	1 400	13 200	8 300
20	47	26,5	–	42,5	–	30,4	70	1 390	13 200	8 300
26,7	54	35,8	–	44	–	38,2	70 <sup>3)</sup>	1 980	19 500	11 300
–	64	39	–	51	15	44,4	80	1 500	25 500	15 300
29,4	62	39	–	51	–	41,4	70	2 700	25 500	15 300
32,7	70	43,8	–	58	–	46,7	70 <sup>3)</sup>	3 500	32 500	19 800
32,7	80	43,8	–	69	–	47,7	70 <sup>3)</sup>	4 100	35 000	23 200



## Cuscinetti con anello di bloccaggio e con anello orientabile in acciaio



PE



BE

**Tabella dimensionale** · Dimensioni in mm

Sigle Unità	Massa m ≈kg	Dimensioni											Coefficienti di carico	
		d	D <sup>3)</sup>	A	C <sub>1</sub> +0,2	b +0,3	D <sub>1</sub> h11	B	B <sub>1</sub>	S <sub>1</sub>	d <sub>3</sub> max.	U	din. C <sub>r</sub> N	stat. C <sub>0r</sub> N
<b>PE20</b> <sup>1)</sup>	0,24	<b>20</b>	55	16	11,2	1,6	53,5	–	31	23,5	33	31,5	12 800	6 600
<b>BE20</b> <sup>2)</sup>	0,19	<b>20</b>	55	16	11,2	1,6	53,5	14	–	–	–	–	12 800	6 600
<b>PE25</b> <sup>1)</sup>	0,31	<b>25</b>	62	17	11,2	1,6	60,5	–	31	23,5	37,5	32	14 000	7 800
<b>BE25</b> <sup>2)</sup>	0,25	<b>25</b>	62	17	11,2	1,6	60,5	15	–	–	–	–	14 000	7 800
<b>PE30</b> <sup>1)</sup>	0,48	<b>30</b>	72	21	14,4	2,2	70,2	–	35,8	26,7	44	37,2	19 500	11 300
<b>BE30</b> <sup>2)</sup>	0,37	<b>30</b>	72	21	14,4	2,2	70,2	16	–	–	–	–	19 500	11 300
<b>PE35</b> <sup>1)</sup>	0,64	<b>35</b>	80	21	14,4	2,2	78,2	–	39	29,4	51	40	25 500	15 300
<b>BE35</b> <sup>2)</sup>	0,45	<b>35</b>	80	21	14,4	2,2	78,2	17	–	–	–	–	25 500	15 300
<b>PE40</b> <sup>1)</sup>	0,88	<b>40</b>	90	25	15,4	2,7	88	–	43,8	32,7	58	45,2	32 500	19 800
<b>BE40</b> <sup>2)</sup>	0,63	<b>40</b>	90	25	15,4	2,7	88	18	–	–	–	–	32 500	19 800

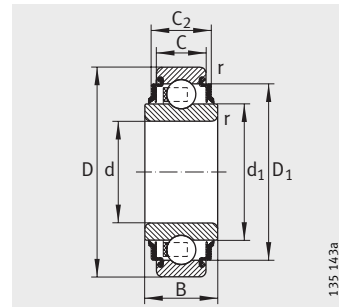
<sup>1)</sup> Per le velocità di rotazione ammissibili dei cuscinetti con anello di bloccaggio RAE..NPP-B vedere pagina 1049.

<sup>2)</sup> Per le velocità di rotazione ammissibili dei cuscinetti con anello di bloccaggio 2..NPP-B vedere pagina 1078.

<sup>3)</sup> La misura D prima della frattura corrisponde alla classe di tolleranza PN secondo norma DIN 620-2.

## Cuscinetti a sfere con anello interno largo

superficie esterna cilindrica  
dell'anello esterno



2..-KRR, 2..-KRR-AH..

Tabella dimensionale · Dimensioni in mm

Sigle	Massa m ≈kg	Dimensioni								Velocità di rotazione limite n <sub>G</sub> grasso min <sup>-1</sup>	Coefficienti di carico	
		d	D	C	C <sub>2</sub>	d <sub>1</sub>	D <sub>1</sub>	B	r <sub>min</sub>		din. C <sub>r</sub> N	stat. C <sub>0r</sub> N
203-KRR-AH05	0,08	<b>13</b> <sup>2)</sup>	40	12	12	24,5	30,6	18,3	0,6	13 000	9 800	4 750
202-KRR	0,05	<b>15</b>	35	11	11	21,5	28,8	14,4	0,6	14 600	7 600	3 700
203-KRR-AH02	0,07	<b>16,2</b> <sup>3)</sup>	40	12	12	24,5	32,6	18,3	0,6	13 000	9 800	4 750
203-KRR	0,07	<b>17</b>	40	12	12	24,5	32,9	18,3	0,6	13 000	9 800	4 750
204-KRR	0,12	<b>20</b>	47	14	14	28,7	38,7	17,7	1	11 000	12 800	6 600
205-KRR	0,16	<b>25</b>	52	15	16,7	33,8	42,6	21	1	8 800	14 000	7 800
206-KRR	0,24	<b>30</b>	62	16	19,6	40,2	52	24	1	7 300	19 500	11 300
207-KRR-AH03 <sup>1)</sup>	0,35	<b>35</b>	72	17	19,7	46,8	60,3	25	2	6 300	25 500	15 300
208-KRR-AH04 <sup>1)</sup>	0,46	<b>38,892</b>	80	21	21,2	52,3	68,2	27,5	1	5 500	32 500	19 800
208-KRR	0,44	<b>40</b>	80	18	20,5	52,3	68,2	27	1,1	5 500	32 500	19 800
209-KRR	0,53	<b>45</b>	85	19	26,4	57,9	72,3	30	1,1	4 900	32 500	20 400
210-KRR	0,58	<b>50</b>	90	20	24	62,8	77,6	30	1,1	4 400	35 000	23 200
211-KRR	0,85	<b>55</b>	100	21	27,5	69,8	85,9	36	1,5	4 000	43 500	29 000
212-KRR	1,1	<b>60</b>	110	22	30	76,5	94,7	36	1,5	3 700	52 000	36 000

1) Con gabbia d'acciaio.

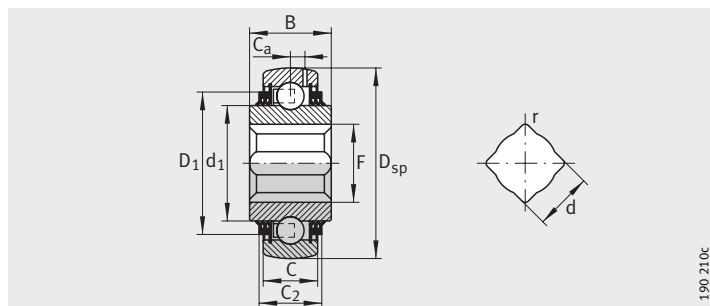
2)  $d_{-0,05}^{+0,08}$ .

3)  $d_{+0,1}$ .



## Cuscinetti a sfere orientabili

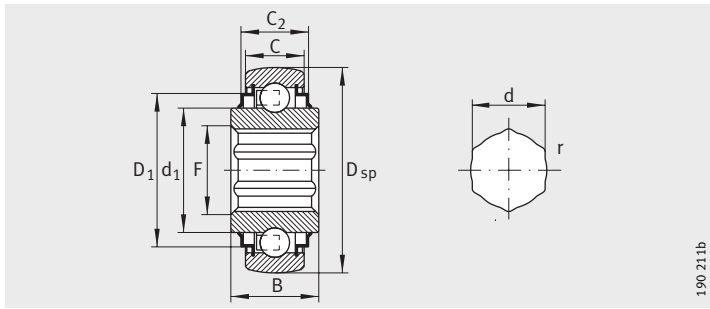
superficie esterna sferica  
dell'anello esterno  
Foro quadrato od esagonale



190 210c

GVK..-KTT-B(-AH..), VK..-KTT-B(-AH..)

Tabella dimensionale · Dimensioni in mm									
Larghezza chiave dell'albero d		Sigle	Massa m ≈kg	Dimensioni					
				d	d Scostamento	D <sub>sp</sub>	C	C <sub>2</sub>	d <sub>1</sub>
inch	mm								
–	17,0000	SKE17-204-KRR-B	0,12	17,0000	+0,15 +0,05	47	14	–	28,7
7/8	22,2250	SK014-205-KRR-B	0,2	22,2250	+0,15 +0,05	52	15	16,7	33,8
1	25,4000	GVK100-208-KTT-B	0,74	25,4000	+0,9 +0,6	80	21	28,1	52,3
		VK100-208-KTT-B-AH10	0,72	25,4000	+0,9 +0,6	80	18	25,3	52,3
		SK100-206-KRR-B-AH11	0,32	25,4000	+0,15 +0,03	62	16	18,7	40,2
1 1/8	28,5750	GVK102-208-KTT-B-AH10	0,68	28,5750	+0,9 +0,6	80	18	25,3	52,3
		SK102-207-KRR-B-AH10	0,45	28,5750	+0,175 +0,03	72	17	20,5	46,8
1 1/4	31,7500	GVK104-209-KTT-B	0,71	31,7500	+0,9 +0,6	85	22	27,4	57,9
		SK104-207-KRR-B-AH12	0,45	31,7500	+0,2 +0,1	72	17	20,5	46,8
1 9/16	39,6875	GVK109-211-KTT-B	1,25	39,6875	+1,1 +0,8	100	25	29	69,8



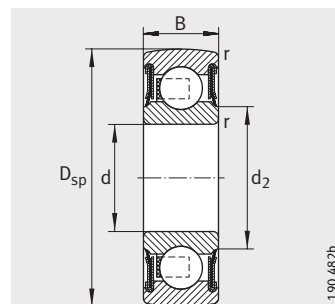
SK..-KRR-B(-AH)

F	D <sub>1</sub>	C <sub>a</sub>	B	r	Velocità di rotazione limite n <sub>G</sub> grasso min <sup>-1</sup>	Coefficienti di carico		Larghezza chiave dell'albero	
						din. C <sub>r</sub> N	stat. C <sub>0r</sub> N	d	
								inch	mm
20,2	–	–	17,7	0,13	900	12 800	6 600	–	<b>17,0000</b>
26,2	42,6	–	25,4	0,13	900	14 000	7 800	<sup>7</sup> / <sub>8</sub>	<b>22,2250</b>
35,4	68,3	6,4	36,5	2,5	500	32 500	19 800	1	<b>25,4000</b>
35,4	68,3	–	36,5	2,5	500	32 500	19 800		
30,5	52	–	24	0,13	800	19 500	11 300	1 <sup>1</sup> / <sub>8</sub>	<b>28,5750</b>
41,3	68,3	5,8	36,5	2,5	500	32 500	19 800		
38	60,3	–	37,7	0,25	800	25 500	15 300		
44,3	72,3	6,4	36,5	2,5	500	32 500	20 400	1 <sup>1</sup> / <sub>4</sub>	<b>31,7500</b>
38	60,3	–	25	0,12	800	25 500	15 300	1 <sup>9</sup> / <sub>16</sub>	<b>39,6875</b>
55,2	85,9	7,1	36	2,5	450	43 500	29 000		



## Cuscinetti a sfere orientabili

superficie esterna sferica dell'anello esterno  
foro per accoppiamento



2..-NPP-B

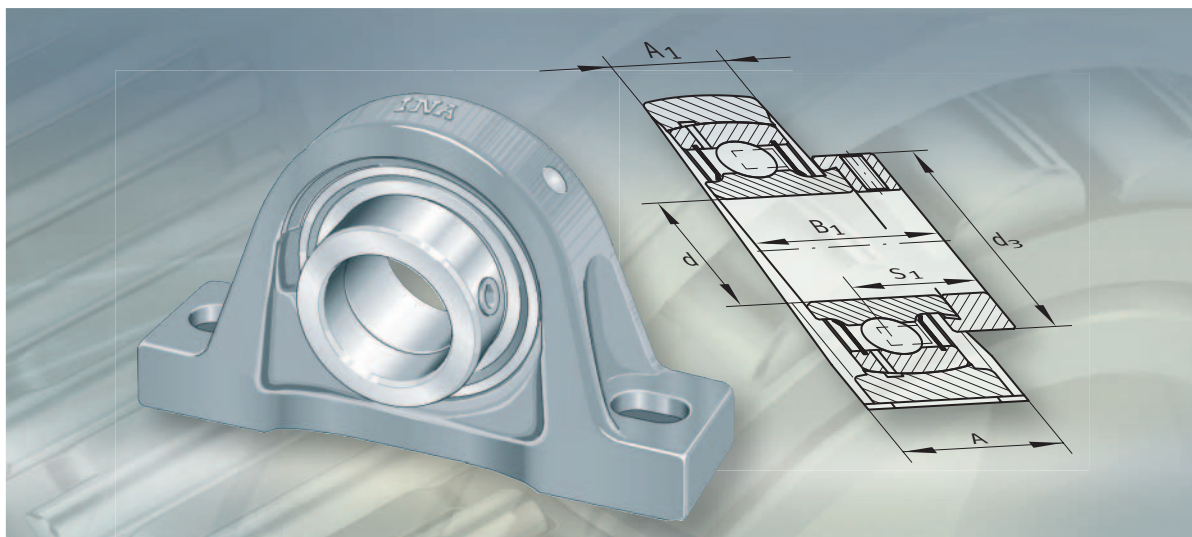
Tabella dimensionale · Dimensioni in mm									
Sigle	Massa m ≈kg	Dimensioni					Velocità di rotazione limite n <sub>G</sub> grasso min <sup>-1</sup>	Coefficienti di carico	
		d	D <sub>sp</sub>	B	d <sub>2</sub>	r <sub>min</sub>		din. C <sub>r</sub> N	stat. C <sub>0r</sub> N
201-NPP-B <sup>1)</sup>	0,04	12	32	10	17,1	0,6	18 300	6 800	3 050
203-NPP-B <sup>2)</sup>	0,06	17	40	12	22,5	0,6	13 000	9 800	4 750
204-NPP-B <sup>2)</sup>	0,11	20	47	14	26,5	1	11 000	12 800	6 600
205-NPP-B <sup>2)</sup>	0,13	25	52	15	30,3	1	8 800	14 000	7 800
206-NPP-B <sup>1)</sup>	0,2	30	62	16	37,4	1	7 300	19 500	11 300
207-NPP-B <sup>1)</sup>	0,29	35	72	17	42,4	1	6 300	25 500	15 300
208-NPP-B <sup>1)</sup>	0,37	40	80	18	48,4	1,1	5 500	32 500	19 800
209-NPP-B <sup>1)</sup>	0,41	45	85	19	53,2	1,1	4 900	32 500	20 400
210-NPP-B <sup>1)</sup>	0,46	50	90	20	58,2	1,1	4 400	35 000	23 200

1) Tenuta in pezzo unico con labbro vulcanizzato.

2) Tenuta P in tre parti.







## Unità supporto

## Unità supporto

	Pagina
<b>Panoramica prodotti</b>	Unità supporto ..... 1082
<b>Caratteristiche</b>	Unità supporto con supporto in ghisa ..... 1086
	Unità supporto con supporto in lamiera d'acciaio ..... 1088
	Combinazione cuscinetti con anello di bloccaggio/supporti .. 1089
	Ulteriore programma di fornitura ..... 1089
	Suffissi ..... 1089
	Combinazione – cusc. anello blocc. con supporti in ghisa .... 1090
	Combinazione – cusc. anello blocc. con supporti in lamiera d'acciaio ..... 1092
<b>Indicazioni di progettazione e sicurezza</b>	Compensazione degli errori di allineamento ..... 1094
	Capacità di carico degli alloggiamenti ..... 1095
	Capacità di carico e velocità di rotazione ammissibili dei cuscinetti con anello di bloccaggio ..... 1095
	Esecuzione della costruzione circostante ..... 1096
	Calotte di protezione del cuscinetto ..... 1096
<b>Montaggio e smontaggio</b>	Esecuzione di fornitura ..... 1097
	Conservazione/durata di immagazzinamento ..... 1097
	Prelievo ..... 1097
	Linee-guida per il montaggio ..... 1097
	Montaggio dei componenti rivestiti ..... 1097
	Montaggio di unità in ghisa – Unità supporto ritto ed a flangia ..... 1098
	Montaggio di unità in ghisa – Cusc. anello blocc. e con bussola di trazione integrata ..... 1100
	Montaggio delle calotte di protezione del cuscinetto ..... 1102
	Unità in lamiera con collare eccentrico/ Montaggio dei grani filettati nell'anello interno ..... 1103
<b>Precisione</b>	Supporti in ghisa grigia ..... 1105
	Supporti in lamiera d'acciaio ..... 1105
<b>Tabelle dimensionali</b>	Unità supporti ritti (supporti in ghisa) ..... 1106
	Unità supporti a flangia (supporti in ghisa) ..... 1120
	Unità supporti registrabili (supporti in ghisa grigia ed in lamiera d'acciaio) ..... 1150
	Unità supporti ritti (supporti in lamiera d'acciaio) ..... 1160
	Supporti a flangia (supporti in lamiera d'acciaio) ..... 1162



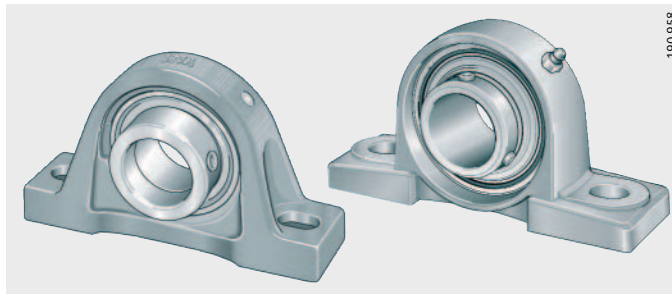
## Panoramica prodotti Unità supporto

### Unità supporti ritti

Supporto in ghisa grigia  
con base lunga

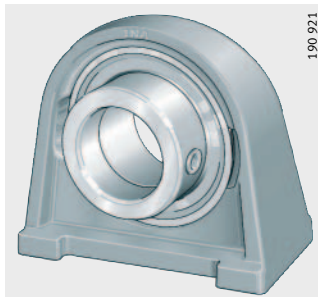
Combinazione cuscinetto/supporto  
vedere pagina 1090

PASE, PASEY, RASE, RASEL, RASEA, RASEY, TASE, LASE, RSAO,  
RASEY..-JIS



Supporto in ghisa grigia  
con base corta

PSHE, PSHEY, RSHE, RSHEY,  
TSHE

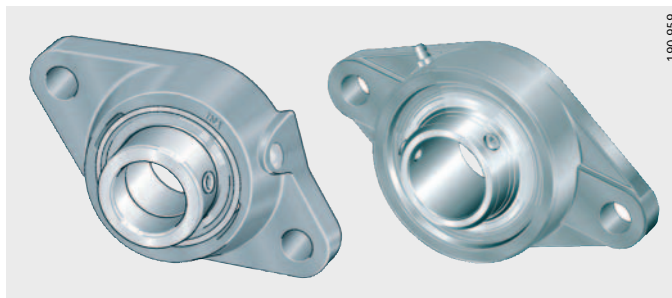


### Unità supporti a flangia a due fori

Supporti in ghisa grigia

Combinazione cuscinetto/supporto  
vedere pagina 1090

PCJT, PCJTY, RCJTZ, RCJT, RCJTA, RCJTY, PCFT, TCJT, LCJT,  
RCJTY..-JIS



FLCTE, FLCTEY, GLCTE

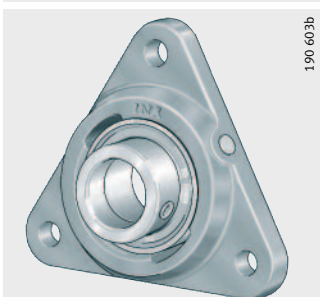


**Supporti a flangia  
a tre fori**

Supporti in ghisa grigia

Combinazione cuscinetto/supporto  
vedere pagina 1090

PCFTR

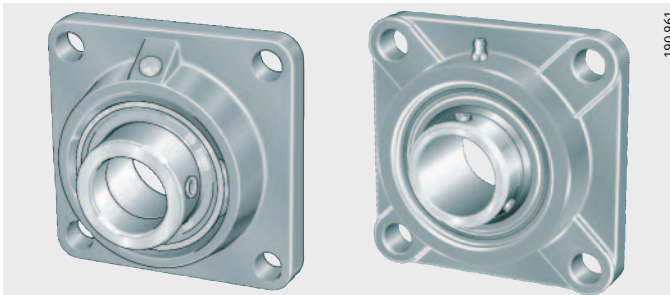


**Supporti a flangia  
a quattro fori**

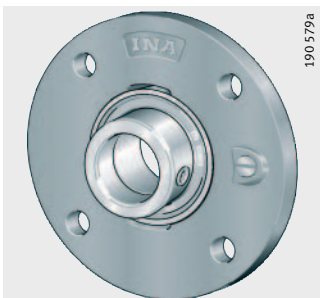
Supporti in ghisa grigia

Combinazione cuscinetto/supporto  
vedere pagina 1090

PCJ, PCJY, RCJ, RCJY, RCJL, RCJO, TCJ, PCF, RCJY..-JIS



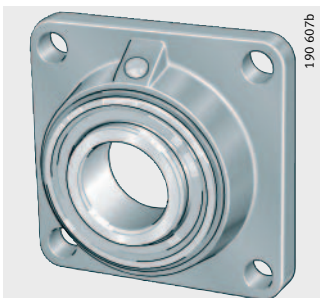
PME, PMEY, RME, RMEY,  
RME0, TME



RFE, TFE



PCCJ



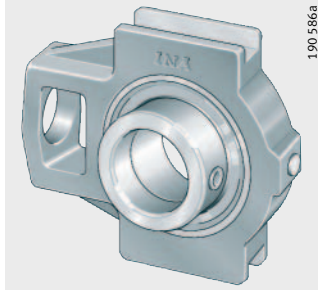
## Panoramica prodotti Unità supporto

### Unità supporti bloccato

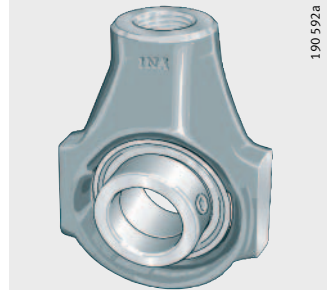
Supporti in ghisa grigia

Combinazione cuscinetto/supporto  
vedere pagina 1091

**PTUE, PTUEY, RTUE, RTUEY,  
RTUEO, TTUE**



**PHE, PHEY, RHE, THE**

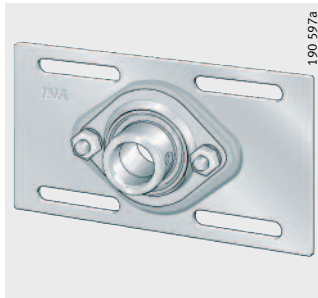


**PSFT**



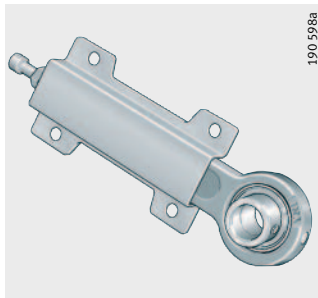
Supporti in lamiera d'acciaio

**MSTU**



Supporti in ghisa grigia/  
lamiera d'acciaio

**PHUSE**

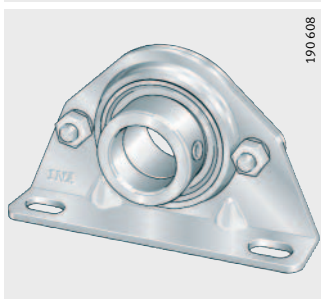


### Unità supporti ritte

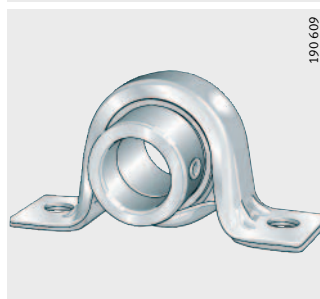
Supporti in lamiera d'acciaio

Combinazione cuscinetto/supporto  
vedere pagina 1092

**PBS**



**PB, PBY, RPB**

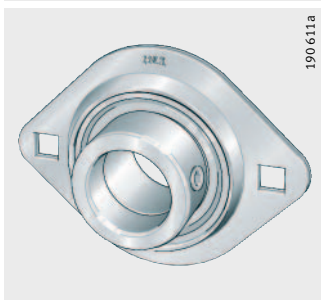


### Supporti a flangia a due e tre fori

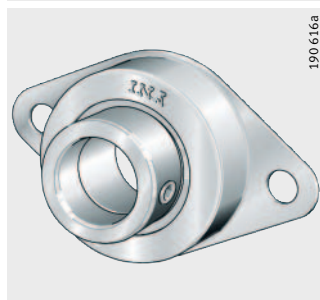
Supporti in lamiera d'acciaio

Combinazione cuscinetto/supporto  
vedere pagina 1092

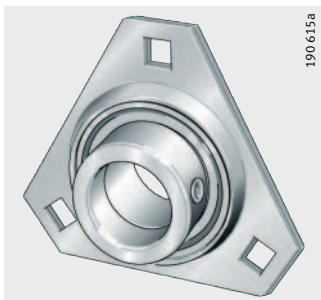
**RAT, RATY, RALT, PCSLT**



**RCSMF**



**RATR, RALTR, RRTR, RATRY**



**RA, RAY, RRY, GRA, GRRY**



## Unità supporto

### Caratteristiche

Le unità supporto INA sono disponibili come supporti ritto, supporti a flangia e supporti bloccati in molte esecuzioni. Le unità sono pronte per il montaggio e sono composte da supporti INA in ghisa grigia o lamiera d'acciaio nei quali sono integrati i cuscinetti con anello di bloccaggio INA. Per garantire la funzionalità e la sicurezza in tutte le condizioni di esercizio i cuscinetti ed i supporti sono combinati fra di loro.

Grazie alla superficie esterna sferica dell'anello esterno del cuscinetto ed al foro sferico del supporto, i supporti compensano gli errori statici di allineamento dell'albero; vedere Compensazione degli errori di allineamento, pagina 1094.

Le unità sono utilizzate prevalentemente come cuscinetti bloccati, in caso di basse velocità di rotazione e di carichi ridotti sono adatte però anche come cuscinetti liberi.

I supporti vanno avvitati alla costruzione circostante. Per le superfici di avvitamento sono sufficienti tolleranze meno fini; vedere Esecuzione della costruzione circostante, pagina 1096.

### Unità supporto con supporto in ghisa

I supporti in ghisa sono in un pezzo unico e supportano carichi elevati; vedere Capacità di carico dei supporti in ghisa, pagina 1095. Per la lubrificazione dei cuscinetti con anello di bloccaggio il foro del supporto ha una gola di lubrificazione e il supporto ha un foro di lubrificazione per gli ingrassatori comunemente in commercio secondo DIN 71412. Alla fornitura il foro del supporto è chiuso da un tappo in plastica. Le unità in ghisa sono disponibili come unità supporti ritto ed a flangia.

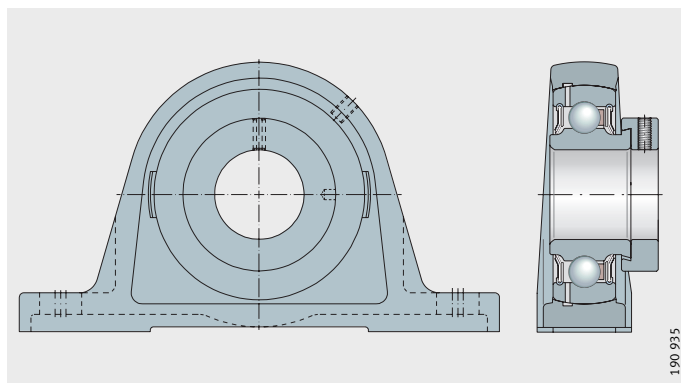
### Unità supporti ritto

Le unità supporti ritto hanno un piede lungo o corto, *Figura 1*. I supporti con base lunga vengono avvitati alla costruzione circostante tramite asole, i supporti con base corta tramite fori ciechi filettati.

PASE

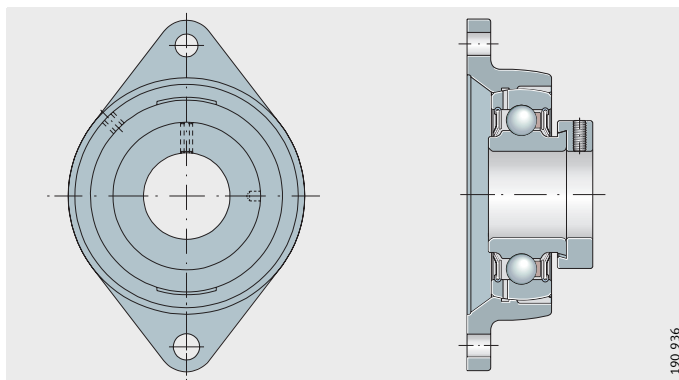
*Figura 1*

Unità supporto ritto –  
Supporto in ghisa, base lunga



### Unità supporti a flangia

Le unità supporto a flangia sono disponibili a due, tre e quattro fori, *Figura 2*. La forma del supporto è ovale, triangolare, quadrata o rotonda. I supporti hanno fori passanti per il fissaggio. Alcune tipologie sono disponibili anche con blocco di centraggio. Il blocco di centraggio viene montato in una tornitura interna nella parete della macchina. In questo modo i supporti sono allineati al centro e le viti di fissaggio sono scaricate da forze radiali.



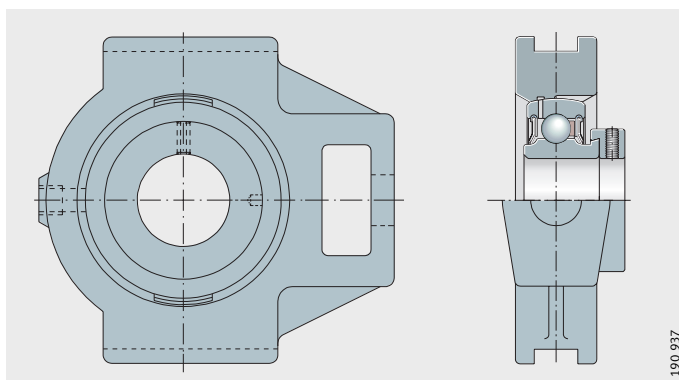
PCJT

*Figura 2*

Unità supporto a flangia –  
Supporto in ghisa grigia

### Unità supporti bloccato

Le unità supporto bloccate possono spostarsi o disassarsi, *Figura 3*. Vengono impiegati se gli alberi devono eseguire lunghi spostamenti.



PTUE

*Figura 3*

Unità supporto bloccata –  
Supporto in ghisa grigia

### Materiali del supporto

Come materiale per i supporti in ghisa grigia si utilizza ghisa ferrosa secondo EN-GJL-200/250. Su richiesta sono disponibili anche i supporti in ghisa sferoidale secondo EN-GJS-400/450.

### Calotte protettive del cuscinetto

Per coprire le estremità libere dell'albero i supporti in ghisa con suffisso N possono essere equipaggiati anche con calotte protettive.



## Unità supporto

### Unità con protezione anticorrosione

Le unità supporti ritte ed a flangia sono fornibili con protezione anticorrosione. I supporti ed i cuscinetti con anello di bloccaggio sono rivestiti in Corrotect® ed hanno il suffisso FA125.

Le unità vanno impiegate in presenza di umidità, di acqua inquinata, di nebbia salina e di detergenti debolmente alcalini e debolmente acidi.

### Unità supporto per alte/basse temperature

Queste unità sono disponibili come unità supporti ritte ed a flangia. I supporti corrispondono ai supporti in ghisa sopra descritti. Inoltre alla variante per alte temperature FA164 è avvitato un ingrassatore secondo DIN 71412.

I cuscinetti con anello di bloccaggio montati hanno il suffisso FA164 o FA101 e sono studiati per alte/basse temperature; vedere Cuscinetti con anello di bloccaggio per alte/basse temperature, pagina 1037.

### Unità supporto con supporto in lamiera d'acciaio

I supporti in lamiera d'acciaio sono in due pezzi, realizzati in lamiera stampata e parzialmente rivestiti in Corrotect®. Le serie GRA e GRRY sono rilubrificabili tramite un ingrassatore. Le unità sono disponibili come unità supporti ritte ed a flangia, *Figura 4* e *Figura 5*.

Le unità con supporto in lamiera sono indicate per carichi medi e per costruzioni con peso ridotto.

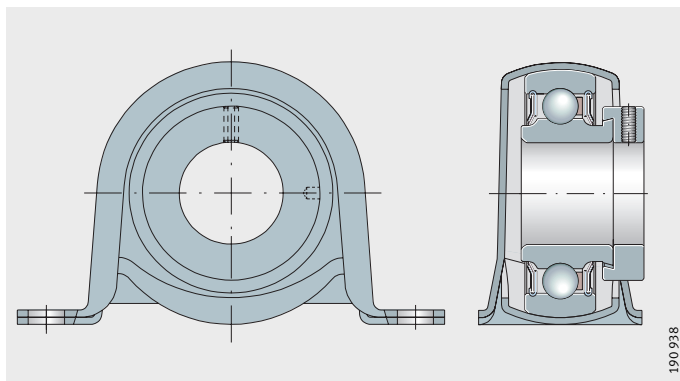
### Unità supporti ritte ed a flangia con anello smorzatore in gomma

Oltre alle normali unità supporti ritte ed a flangia esiste anche una versione con anello smorzatore in gomma sull'anello esterno del cuscinetto. L'anello smorzatore assorbe le oscillazioni e gli urti ed attenua quindi il rumore di funzionamento.

PB

*Figura 4*

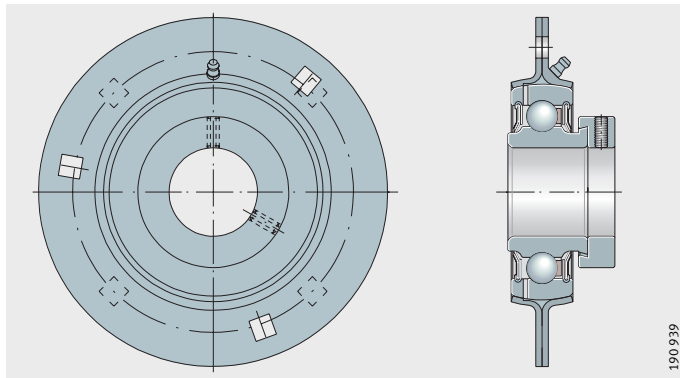
Unità supporto ritto –  
Supporto in lamiera d'acciaio



GRA

*Figura 5*

Unità supporto a flangia –  
Supporto in lamiera d'acciaio



**Unità con protezione anticorrosione**

Le flange di lamiera in due pezzi hanno il suffisso VA e sono disponibili anche in versione rilubrificabile.

Vengono utilizzate in presenza di umidità, di acqua inquinata, di nebbia salina e di detergenti debolmente alcalini e debolmente acidi.

**Possibilità di combinazione cuscinetti con anello di bloccaggio/supporti**

Per le possibilità di combinazione di cuscinetti con anello di bloccaggio con supporti in ghisa e cuscinetti con anello di bloccaggio con supporti in lamiera d'acciaio vedere pagina 1090/1092.

**Ulteriore programma di fornitura**

Oltre al vasto programma a catalogo forniamo anche supporti per applicazioni speciali, ad es.:

- supporti a flangia con protezione anticorrosione con supporti in due pezzi
  - flangia in polipropilene, combinata con flangia in acciaio inox
- unità con supporto in plastica, combinate con cuscinetti con anello di bloccaggio in esecuzione VA
- per altre esecuzioni con grassi, tenute speciali ecc, vi preghiamo di interpellarci.

**Suffissi**

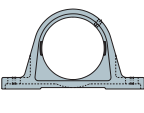
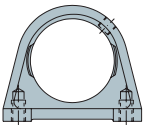
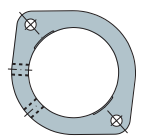
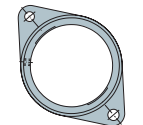
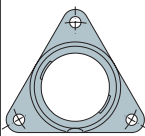
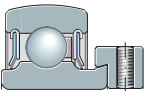
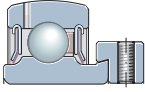
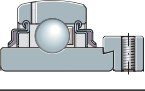
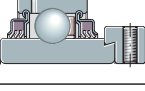
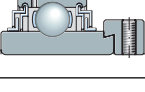
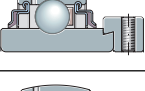
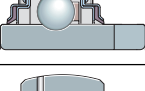
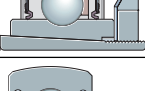
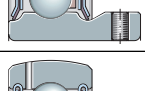
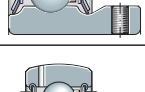
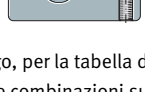
Per i suffissi delle esecuzioni fornibili dei supporti vedere la tabella.

**Esecuzioni fornibili**

Suffissi	Descrizione
2C	Cuscinetto con anello di bloccaggio con anello centrifugatore su entrambi i lati
FA101	Versione per alta/bassa temperatura da -40 °C a +150 °C
FA106	Cuscinetto particolarmente controllato per il rumore
FA107	Cuscinetto con fori di lubrificazione sul lato del fissaggio
FA125	Rivestimento Corrotect®
FA164	Versione per alta temperatura fino a +250 °C
N	Supporto in ghisa con gola per calotte di protezione
OSE	Cuscinetto senza elemento di serraggio
JIS	Dimensioni dei supporti secondo JIS B 1559



## Unità supporto

Possibilità di combinazione – Cuscinetti con anello di bloccaggio con supporti in ghisa	Supporti					
	Supporti ritti		Supporti a flangia a due fori		Supporti a flangia tre fori	
						
	<b>GG.ASE</b>	<b>GG.SHE</b>	<b>GG.LCTE<sup>2)</sup></b>	<b>GG.CJT</b>	<b>GG.CFTR</b>	
<b>GG.SAO<sup>1)</sup></b>		<b>GG.GLCTE</b>	<b>GG.CFT</b>			
			<b>GG.CJTZ</b>			
<b>RAE..-NPP-B</b> d = 12 fino a 50 mm				<b>FLCTE<sup>2)</sup></b> pagina 1120		
<b>GRAE..-NPP-B</b> d = 12 fino a 60 mm		<b>PASE</b> pagina 1106	<b>PSHE</b> pagina 1116	<b>GLCTE</b> pagina 1120	<b>PCJT</b> pagina 1122 <b>PCFT</b> pagina 1122	<b>PCFTR</b> pagina 1132
<b>GE..-KRR-B</b> d = da 17 a 120 mm		<b>RASE</b> pagina 1106	<b>RSHE</b> pagina 1116		<b>RCJT</b> pagina 1122 <b>RCJTZ</b> pagina 1130	Solo su richiesta
<b>GE..-KTT-B</b> d = 20 fino a 80 mm		<b>TASE</b> pagina 1106	<b>TSHE</b> pagina 1116		<b>TCJT</b> pagina 1122	Solo su richiesta
<b>GE..-KLL-B</b> d = 20 fino a 50 mm		<b>LASE</b> pagina 1106	Solo su richiesta		<b>LCJT</b> pagina 1122	Solo su richiesta
<b>GNE..-KRR-B<sup>1)</sup></b> d = da 30 a 100 mm		<b>RSOA</b> pagina 1108				
<b>GLE..-KRR-B</b> d = 20 fino a 70 mm		<b>RASEL</b> pagina 1106	Solo su richiesta		Solo su richiesta	Solo su richiesta
<b>GSH..-2RSR-B</b> d = 20 fino a 50 mm		<b>RASEA</b> pagina 1106	Solo su richiesta		<b>RCJTA</b> pagina 1122	Solo su richiesta
<b>AY..-NPP-B</b> d = 12 fino a 30 mm				<b>FLCTEY<sup>2)</sup></b> pagina 1120		
<b>GAY..-NPP-B</b> d = 12 fino a 60 mm		<b>PASEY</b> pagina 1106	<b>PSHEY</b> pagina 1116	<b>FLCTEY<sup>2)</sup></b> pagina 1120	<b>PCJTY</b> pagina 1122	Solo su richiesta
<b>GYE..-KRR-B</b> d = 12 fino a 90 mm		<b>RASEY</b> pagina 1106	<b>RSHEY</b> pagina 1116		<b>RCJTY</b> pagina 1122	Solo su richiesta

Programma a catalogo, per la tabella dimensionale vedere le pagine indicate.

Ulteriori dimensioni e combinazioni su richiesta.

Combinazione impossibile o non conveniente.

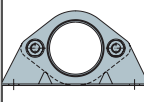

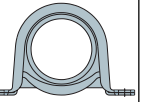


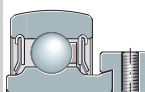
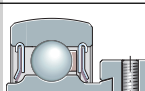
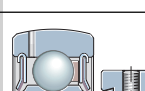

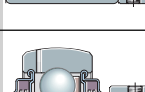
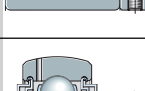

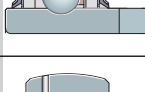
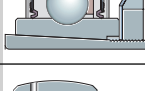
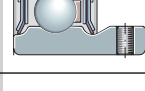
Supp. a flangia a quattro fori	Supp. a flangia a quattro fori	Supporti bloccati				
						
<b>GG.ME</b>	<b>GG.CJ</b>	<b>GG.TUE</b>	<b>GG.HUE</b> <b>GEH..-HUSE</b>	<b>GG.HE</b>	<b>GG.SFT</b>	<b>GEH..-MSTU</b>
<b>GG.MEO<sup>1)</sup></b>	<b>GG.CJO<sup>1)</sup></b>	<b>GG.TUEO<sup>1)</sup></b>				
<b>GG.FE</b>	<b>GG.CF</b>					
						<b>MSTU</b> pagina 1158
<b>PME</b> pagina 1142	<b>PCJ</b> pagina 1134 <b>PCF</b> pagina 1134	<b>PTUE</b> pagina 1150	<b>PHUSE</b> pagina 1156	<b>PHE</b> pagina 1154	<b>PSFT</b> pagina 1158	
<b>RME</b> pagina 1142 <b>RFE</b> pagina 1146	<b>RCJ</b> pagina 1134	<b>RTUE</b> pagina 1150	Solo su richiesta	<b>RHE</b> pagina 1154	Solo su richiesta	Solo su richiesta
<b>TME</b> pagina 1142 <b>TFE</b> pagina 1146	<b>TCJ</b> pagina 1134	<b>TTUE</b> pagina 1150	Solo su richiesta	<b>THE</b> pagina 1154	Solo su richiesta	Solo su richiesta
Solo su richiesta	Solo su richiesta	Solo su richiesta	Solo su richiesta	Solo su richiesta	Solo su richiesta	Solo su richiesta
<b>RMEO</b> pagina 1142	<b>RCJO</b> pagina 1136	<b>RTUEO</b> pagina 1152				
Solo su richiesta	<b>RCJL</b> pagina 1136	Solo su richiesta	Solo su richiesta	Solo su richiesta	Solo su richiesta	Solo su richiesta
Solo su richiesta	Solo su richiesta	Solo su richiesta	Solo su richiesta	Solo su richiesta	Solo su richiesta	Solo su richiesta
						Solo su richiesta
<b>PMEY</b> pagina 1142	<b>PCJY</b> pagina 1134	<b>PTUEY</b> pagina 1150	Solo su richiesta	<b>PHEY</b> pagina 1154	Solo su richiesta	
<b>RMEY</b> pagina 1142	<b>RCJY</b> pagina 1134	<b>RTUEY</b> pagina 1150	Solo su richiesta	Solo su richiesta	Solo su richiesta	Solo su richiesta

1) Serie pesante.

2) Senza foro di lubrificazione.

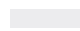


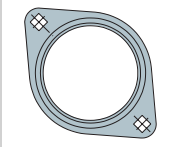
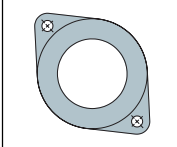
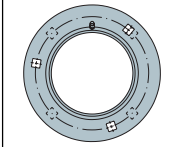
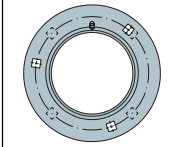
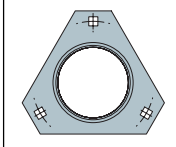
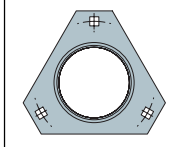
## Unità supporto

Possibilità di combinazione – Cuscinetti con anello di bloccaggio con supporti in lamiera d'acciaio		Supporti				
		Supporti ritti			Supporti a flangia a due fori	
						
	GEH...PBS	GEH...BT	GEH...BT GRG...RABR	FLAN...LST (2 pezzi)	FLAN...MST (2 pezzi)	
<b>RALE...NPP-B</b> d = da 20 a 30 mm				<b>RPB</b> pagina 1160	<b>RALT</b> pagina 1162	
<b>RAE...NPP-B</b> d = da 12 a 40 mm		<b>PBS</b> pagina 1160	<b>PB</b> pagina 1160	<b>RPB</b> pagina 1160		<b>RAT</b> pagina 1162
<b>GRAE...NPP-B</b> d = da 20 a 60 mm						
<b>GE...KRR-B</b> d = da 17 a 60 mm		Ordinare separatamente supp./cusc.	Ordinare separatamente supp./cusc.	Ordinare separatamente supp./cusc.		Ordinare separatamente supp./cusc.
<b>GE...KTT-B</b> d = da 20 a 60 mm		Ordinare separatamente supp./cusc.	Ordinare separatamente supp./cusc.			Ordinare separatamente supp./cusc.
<b>GE...KLL-B</b> d = da 20 a 50 mm		Ordinare separatamente supp./cusc.	Ordinare separatamente supp./cusc.			Ordinare separatamente supp./cusc.
<b>GLE...KRR-B</b> d = da 20 a 60 mm		Ordinare separatamente supp./cusc.	Ordinare separatamente supp./cusc.			Ordinare separatamente supp./cusc.
<b>GSH...2RSR-B</b> d = da 20 a 50 mm		Ordinare separatamente supp./cusc.	Ordinare separatamente supp./cusc.			Ordinare separatamente supp./cusc.
<b>(G)AY...NPP-B</b> d = da 12 a 60 mm		Ordinare separatamente supp./cusc.	<b>PBY</b> pagina 1160			<b>RATY</b> pagina 1162
<b>GYE...KRR-B</b> d = da 12 a 60 mm		Ordinare separatamente supp./cusc.	Ordinare separatamente supp./cusc.			Ordinare separatamente supp./cusc.

Programma a catalogo, per la tabella dimensionale vedere le pagine indicate.

Ulteriori dimensioni e combinazioni su richiesta.

 Combinazione impossibile o non conveniente.

Supporti a flangia a tre fori					
					
<b>FLAN..-CSLT</b> <b>FLAN..-CST</b>	<b>FLAN..-RCSMF</b> <b>GGR..-RCSM</b>	<b>FLAN..-MSB</b> (2 pezzi)	<b>FLAN..-MSA</b> <b>FLAN..-MSB</b>	<b>FLAN..-LSTR</b> (2 pezzi)	<b>FLAN..-MSTR</b> (2 pezzi)
<b>PCSLT</b> pagina 1162				<b>RALTR</b> pagina 1166	
	<b>RCSMF</b> pagina 1164	<b>RA</b> pagina 1168			<b>RATR</b> pagina 1166
		<b>RA</b> pagina 1168	<b>GRA</b> pagina 1168		
		Ordinare separatamente supp./cusc.	Ordinare separatamente supp./cusc.		<b>RRTR</b> pagina 1166
		Ordinare separatamente supp./cusc.	Ordinare separatamente supp./cusc.		Ordinare separatamente supp./cusc.
		Ordinare separatamente supp./cusc.	Ordinare separatamente supp./cusc.		Ordinare separatamente supp./cusc.
		Ordinare separatamente supp./cusc.	Ordinare separatamente supp./cusc.		Ordinare separatamente supp./cusc.
		Ordinare separatamente supp./cusc.	Ordinare separatamente supp./cusc.		Ordinare separatamente supp./cusc.
		<b>RAY</b> pagina 1168			<b>RATRY</b> pagina 1166
		<b>RRY</b> pagina 1168	<b>GRRY</b> pagina 1168		Ordinare separatamente supp./cusc.



## Unità supporto

### Indicazioni di progettazione e sicurezza

I cuscinetti con anello di bloccaggio INA ed i supporti INA sono combinati fra di loro e creano unità particolarmente robuste ed economiche.

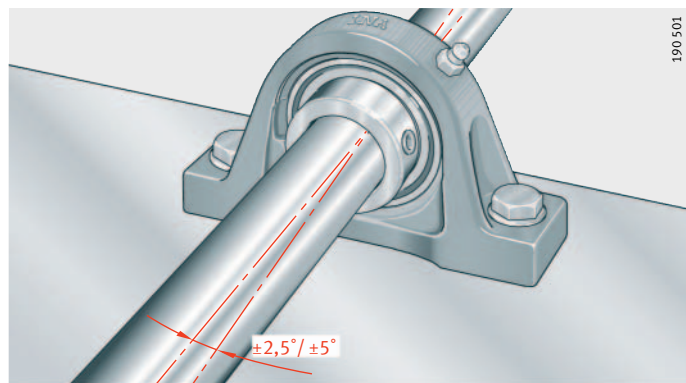
### Compensazione degli errori di allineamento

Le unità con superficie esterna sferica dell'anello esterno del cuscinetto e foro sferico del supporto compensano gli errori statici di allineamento dell'albero, *Figura 6*:

- se si esegue la rilubrificazione, fino a  $\pm 2,5^\circ$
- se non si esegue la rilubrificazione, fino a  $\pm 5^\circ$ .

#### Attenzione!

Le unità non devono essere utilizzate per assorbire movimenti oscillanti o ribaltanti!



*Figura 6*

Compensazione di errori statici di allineamento dell'albero

## Capacità di carico dei supporti

### Attenzione!

Grazie alla varietà delle loro caratteristiche i supporti INA possono essere utilizzati senza problemi in quasi tutti i settori dell'industria! Se i supporti sono destinati ad impianti nei quali un difetto funzionale dei supporti può recare danno alle persone, o se un arresto imprevisto della macchina provoca grossi disturbi di funzionamento, vi invitiamo assolutamente di interpellarci prima del montaggio!

### Supporti in ghisa grigia – capacità di carico radiale

I supporti in ghisa grigia assorbono radialmente gli stessi carichi dei cuscinetti con anello di bloccaggio montati. La capacità di carico statico  $C_{0r}$  dei cuscinetti con anello di bloccaggio è indicata nelle tabelle dimensionali.

In presenza di carichi d'urto si devono considerare i relativi fattori di sicurezza. Vi preghiamo di contattarci.

### Attenzione!

Nei TUE e TUEO con sollecitazione a trazione radiale sono ammessi solo  $0,25 \times C_{0r}$  (carichi maggiori su richiesta)!

### Capacità di carico assiale

La capacità di carico assiale dei supporti in ghisa grigia è limitata a  $0,50 \times C_{0r}$ .

### Supporti in lamiera d'acciaio – capacità di carico radiale

I supporti in lamiera d'acciaio sono adatti per carichi medi.

La capacità di carico radiale ammissibile  $C_{0rG}$  dei supporti in lamiera d'acciaio è indicata nelle tabelle dimensionali.

### Capacità di carico assiale

La capacità di carico assiale ammissibile dei supporti in lamiera d'acciaio è indicata nella tabella.

### Capacità di carico assiale ammissibile

Unità con supporti in lamiera d'acciaio	Capacità di carico assiale ammissibile <sup>1)</sup>
MSTU	$0,20 \times C_{0rG}$
PHUSE	$0,25 \times C_{0rG}$
PB, PBY, RPB	$0,33 \times C_{0rG}$
PBS	$0,20 \times C_{0rG}$
RALTR, RATR, RATRY, RRTR	$0,50 \times C_{0rG}$
PCSLT, RAT, RATY, RALT	$0,50 \times C_{0rG}$
RCSMF	$0,33 \times C_{0rG}$
RA, RAY, GRA, RRY, GRRY	$0,50 \times C_{0rG}$

<sup>1)</sup>  $C_{0rG}$  è la capacità di carico radiale ammissibile del supporto in lamiera d'acciaio secondo la tabella dimensionale.

### Capacità di carico e velocità di rotazione ammissibile dei cuscinetti con anello di bloccaggio

### Attenzione!

Per il dimensionamento dei supporti considerare la capacità di carico e le velocità di rotazione ammissibili dei cuscinetti con anello di bloccaggio montati:

- capacità di carico assiale vedere pagina 1048
- velocità di rotazione ammissibili vedere pagina 1049
- tabelle dimensionali!





## Unità supporto

### Esecuzione della costruzione circostante

La tolleranza ammissibile dell'albero dipende dalla velocità di rotazione, dal carico e dal cuscinetto con anello di bloccaggio montato. Sono possibili tolleranze dell'albero da h6 ad h9. Per la maggior parte delle applicazioni sono sufficienti gli alberi trafilati.

### Superfici di avvitamento

Per le superfici di avvitamento si raccomandano:

- rugosità della superficie di avvitamento max.  $R_a 12,5$  ( $R_z 63$ )
- tolleranza di forma e posizione 0,04/100 cava, bombata non ammessa.

### Viti di fissaggio

Il fissaggio a vite andrebbe eseguito secondo VDI 2230; coefficiente d'attrito  $\mu = 0,14$ . Si possono utilizzare viti della classe di resistenza 8.8 o superiore. Per il fissaggio si dovrebbero utilizzare viti cilindriche con esagono incassato secondo DIN EN ISO 4 762. Le viti andrebbero fissate almeno con una rondella assiale secondo norma DIN EN ISO 7 089/7 090 o con l'aggiunta di un anello elastico secondo norma DIN 128 oppure con una rosetta secondo norma DIN 6 796.

Le viti non fanno parte della fornitura.

### Calotte protettive del cuscinetto

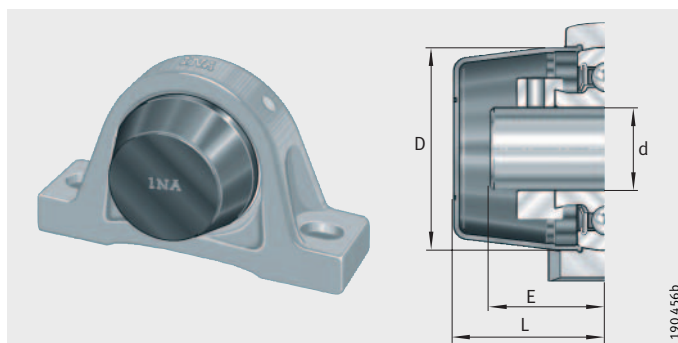
Per coprire le estremità dell'albero sono disponibili le calotte protettive in plastica (estere acrilico-caucciù), tabella, *Figura 7*. Le calotte sono adatte per temperature da  $-20\text{ °C}$  a  $+80\text{ °C}$ . Proteggono da contatti con alberi in rotazione e inoltre proteggono i cuscinetti dallo sporco.

I supporti con suffisso N hanno sul lato della cavità di entrata una gola per il fissaggio delle calotte protettive. Il montaggio delle calotte è descritto a pagina 1102.

Le serie costruttive per le quali si forniscono le calotte protettive sono indicate nelle tabelle dimensionali. Le calotte di protezione del cuscinetto sono accessori e devono sempre essere ordinate separatamente.

### Calotte di protezione

Calotte protettive del cuscinetto Sigle	Dimensioni			
	d	D	L	E max.
<b>KASK04</b>	20	48	36	30
<b>KASK05</b>	25	54	38	30
<b>KASK06</b>	30	63	44	35
<b>KASK07</b>	35	73	47	39
<b>KASK08</b>	40	82	51	42
<b>KASK10</b>	50	92	56	46
<b>KASK12</b>	60	112	65	55



*Figura 7*

Unità supporto con calotta di protezione del cuscinetto

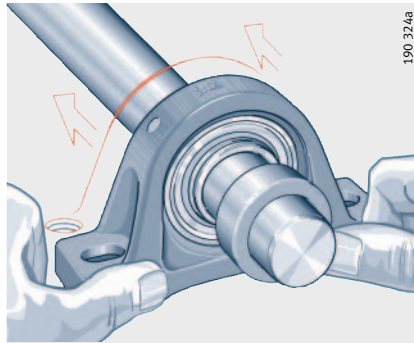
<b>Montaggio e smontaggio</b>	I cuscinetti con anello di bloccaggio devono essere trattati con cura prima e dopo il montaggio. La loro regolarità di funzionamento dipende molto dall'attenzione posta in fase di montaggio.
<b>Condizione di fornitura</b>	I supporti presentano una mano di fondo grigio antracite (≈RAL 7016). I cuscinetti con anello di bloccaggio sono forniti ingrassati; per il grasso impiegato vedere le caratteristiche del rispettivo cuscinetto, tabella Caratteristiche dei cuscinetti con anello di bloccaggio – Confronto delle tipologie, pagina 1046.
<b>Conservazione/ durata di immagazzinamento</b>	Conservare le unità: ■ in locali asciutti e puliti a temperatura possibilmente costante ■ ad un'umidità relativa dell'aria non superiore al 65%. La durata del grasso limita la durata di immagazzinamento dei cuscinetti con anello di bloccaggio, vedere Lubrificazione.
<b>Prelievo</b>	Il sudore causa corrosione. Le mani devono essere pulite ed asciutte. Estrarre i cuscinetti dalla confezione originale solo immediatamente prima del montaggio.
<b>Istruzioni per il montaggio</b>	
<b>Attenzione!</b>	Se i supporti in ghisa grigia e i cuscinetti non vengono forniti da INA come unità pronte per il montaggio, ma assemblati dal cliente, osservare le seguenti indicazioni: ■ in caso di accoppiamento troppo lasco, può fuoriuscire del grasso tra supporto e cuscinetto e quindi durante la rilubrificazione non arriva lubrificante nel cuscinetto ■ in caso di accoppiamento troppo stretto l'anello esterno del cuscinetto non può adattarsi al foro del supporto!
<b>Montaggio dei componenti rivestiti</b>	Il luogo di montaggio deve essere perfettamente asciutto e pulito. Avvitare prima il supporto alla costruzione circostante, poi fissare l'anello interno sull'albero, con questa sequenza il cuscinetto si adatta all'albero in modo da non creare tensioni! Predisporre gli attrezzi di montaggio e le viti di fissaggio. Pulire l'albero e rimuovere le eventuali bave. Controllare le superfici di appoggio del cuscinetto sull'albero. Tenere perfettamente pulite, asciutte e prive di grasso le superfici di appoggio dei cuscinetti. ■ <b>Attenzione!</b> Rispettare le tolleranze prescritte. Non trasmettere mai le forze di montaggio attraverso i corpi volventi! Evitare assolutamente di colpire direttamente gli anelli dei cuscinetti e le tenute!



## Unità supporto

### Montaggio delle unità in ghisa – Unità supporti ritti ed a flangia

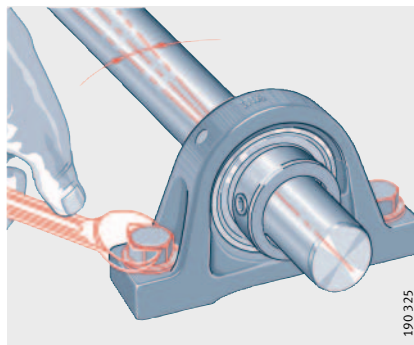
Spingere l'unità supporto sull'albero e centrarlo ai fori di fissaggio della costruzione circostante, *Figura 8*.



*Figura 8*  
Spingere il supporto sull'albero

Avvitare il supporto con le viti di fissaggio alla costruzione circostante, *Figura 9*.

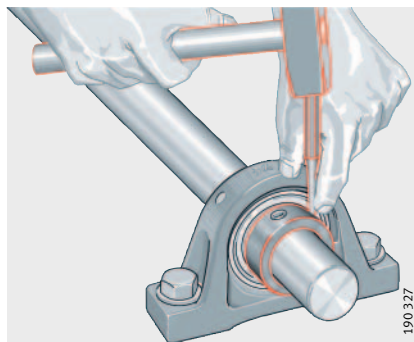
Se l'albero viene supportato da più unità supporto, avvitare le viti solo manualmente, allineare l'albero e serrare le viti.



*Figura 9*  
Serrare a mano il supporto

Spingere il collare eccentrico sull'imbocco dell'anello interno del cuscinetto e ruotare solo manualmente nella direzione di rotazione dell'albero, *Figura 10*.

Bloccare il collare eccentrico con punzone e martello con uno o due colpetti, *Figura 10*.

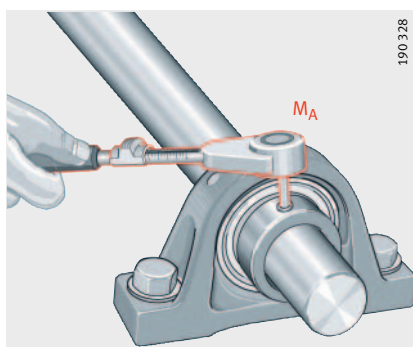


*Figura 10*  
Bloccare il collare eccentrico

Per il fissaggio con anello di bloccaggio, serrare il grano filettato con la chiave dinamometrica, *Figura 11*.

Per il fissaggio con grani filettati nell'anello interno, serrare a fondo entrambi i grani filettati con la chiave dinamometrica.

**Attenzione!** Rispettare la coppia di serraggio  $M_A$  secondo tabella!



*Figura 11*

Serrare il grano filettato nel collare eccentrico o nell'anello interno

#### Smontaggio

Nei cuscinetti con collare eccentrico, allentare il grano filettato e ruotare l'anello di bloccaggio in senso opposto a quello dell'albero.

Nei cuscinetti con grani filettati nell'anello interno allentare entrambi i grani filettati.

Svitare il supporto.

#### Coppie di serraggio per grani filettati

Larghezza chiave SW mm	Filettatura	Coppie di serraggio <sup>1)</sup> $M_A$ Nm
2,5	M5	3,6
3	M6×0,75	6
4	M8×1	14
5	M10×1,25	26
6	M12, M12×1,25 <sup>2)</sup>	42

<sup>1)</sup> Le coppie di serraggio valgono esclusivamente per grani filettati originali INA.

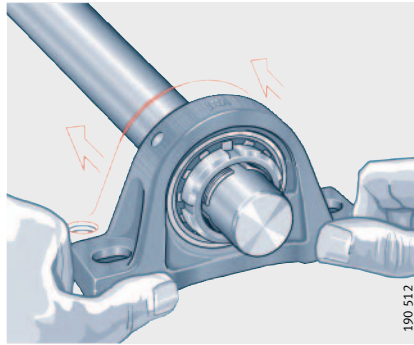
<sup>2)</sup> GYE90-KRR-B.



## Unità supporto

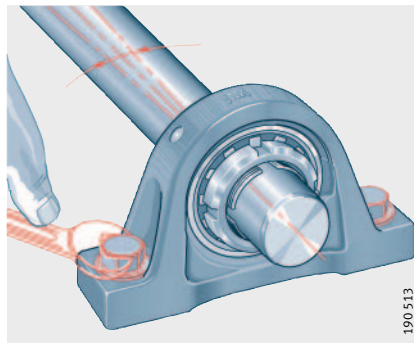
### Montaggio delle unità in ghisa – Cuscinetti con anello di bloccaggio con bussola di trazione incorporata

Gli alloggiamenti dei cuscinetti sull'albero e la superficie esterna della bussola di trazione devono essere asciutti e senza grasso. Spingere l'unità supporto sull'albero e centrarlo ai fori di fissaggio della costruzione circostante, *Figura 12*.



*Figura 12*  
Spingere il supporto sull'albero

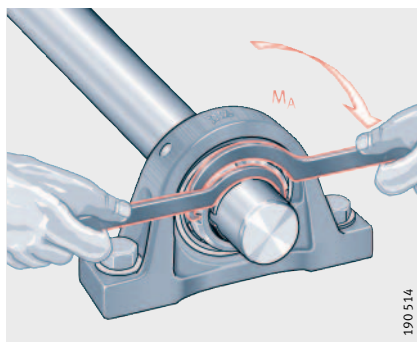
Avvitare il supporto con le viti di fissaggio alla costruzione circostante, *Figura 13*. Se l'albero viene supportato da più unità supporto, avvitare le viti solo manualmente, allineare l'albero e serrare le viti.



*Figura 13*  
Serrare a mano il supporto

Serrare la ghiera con 2 chiavi a gancio tipo A secondo DIN 1810-5; la bussola di trazione deve essere fissata con una seconda chiave, *Figura 14*. Per le chiavi di serraggio vedere la tabella.

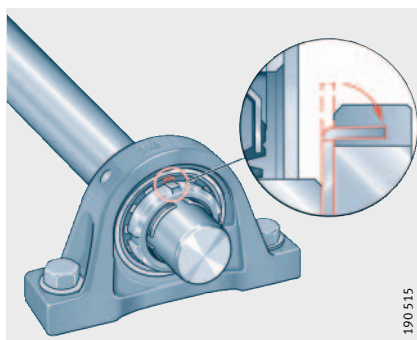
**Attenzione!** Non superare la coppia di serraggio massima  $M_A$  secondo tabella, altrimenti il gioco di esercizio si riduce troppo! Con il serraggio il cuscinetto si sposta leggermente in direzione assiale!



*Figura 14*  
Serrare la ghiera

Piegare la linguetta della rosetta di sicurezza in una scanalatura della ghiera, in questo modo si evita la perdita di serraggio della ghiera, *Figura 15*.

**Attenzione!** Durante la piegatura della linguetta di fissaggio non danneggiare la tenuta del cuscinetto!



*Figura 15*  
Bloccare la ghiera

#### Smontaggio

Piegare all'indietro la linguetta della rosetta di sicurezza e allentare la ghiera di qualche giro. Applicare una calotta di percussione davanti alla ghiera e forzare con qualche colpo di martello la bussola di trazione dalla sede sull'albero. Svitare il supporto.

#### Chiavi a gancio e coppie di serraggio

Diametro dell'albero d mm	Chiave a gancio di forma A secondo DIN 1810 A		Coppia di serraggio Ghiera	
	per serrare la ghiera	per contrasto della bussola di trazione	$M_{A \text{ min}}$ Nm	$M_{A \text{ max}}$ Nm
20	A 30-32 (HN 4)	A 25-28 (HN 2)	13	17
25	A 40-42 (HN 5)	A 30-32 (HN 3)	22	28
30	A 45-50 (HN 6)	A 34-36 (HN 4)	33	40
35	A 52-55 (HN 7)	A 40-42 (HN 5)	47	56
40	A 58-62 (HN 8)	A 45-50 (HN 6)	70	80
50	A 68-75 (HN 10)	A 52-55 (HN 7)	90	105



## Unità supporto

### Montaggio delle calotte di protezione del cuscinetto

Per la descrizione delle calotte di protezione vedere pagina 1096.

#### Attenzione!

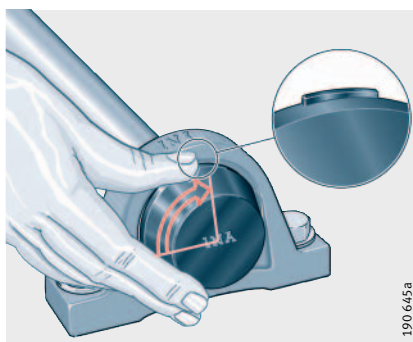
Montare o smontare le calotte protettive dei cuscinetti solo se gli alberi sono fermi! Con l'albero in rotazione esiste un notevole pericolo di ferirsi!

Posizionare la calotta protettiva con le linguette nelle cavità di entrata, rispettare la posizione del marchio INA, *Figura 16*.



*Figura 16*  
Posizionare la calotta

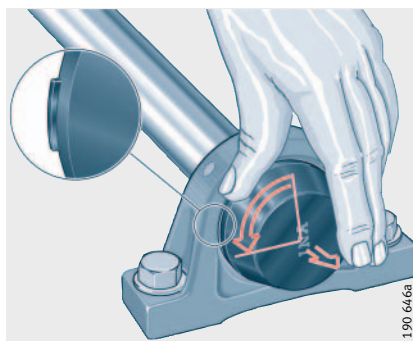
Ruotare la calotta di protezione in senso orario di 90°, rispettare la posizione del marchio INA, *Figura 17*. Verificare che la calotta protettiva sia fissata saldamente nell'alloggiamento



*Figura 17*  
Fissare la calotta

#### Smontaggio

Levare la calotta protettiva svitandola in direzione antioraria (90°), rispettare la posizione del marchio INA, *Figura 18*.



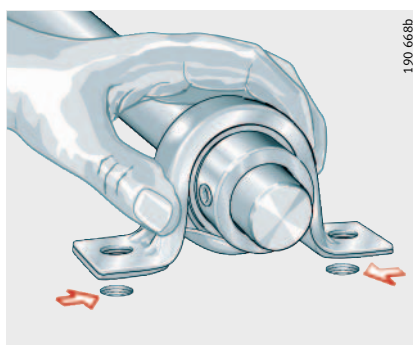
*Figura 18*  
Levare la calotta

**Montaggio di unità in lamiera  
con collare eccentrico/  
grani di fissaggio nell'anello  
interno**

**Attenzione!**

Con i supporti in due pezzi, unire prima i supporti e i cuscinetti con anello di bloccaggio!

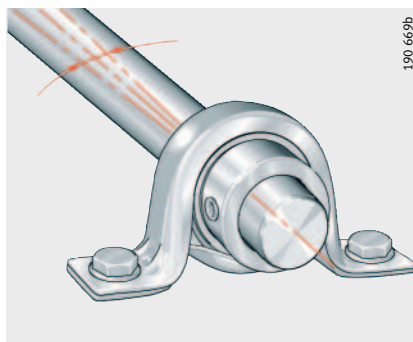
Spingere l'unità supporto sull'albero e centrarlo ai fori di fissaggio della costruzione circostante, *Figura 19*.



*Figura 19*

Spingere il supporto sull'albero

Avvitare il supporto con le viti di fissaggio alla costruzione circostante, *Figura 20*. Se l'albero viene supportato da più unità supporto, avvitare le viti solo manualmente, allineare l'albero e serrare le viti.



*Figura 20*

Serrare a mano il supporto

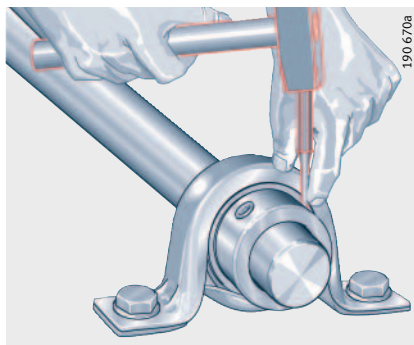




## Unità supporto

Spingere il collare eccentrico sull'imbocco dell'anello interno del cuscinetto e precaricare preferibilmente a mano nella direzione di rotazione dell'albero.

Bloccare il collare eccentrico con punzone e martello con uno o due colpi, *Figura 21*.

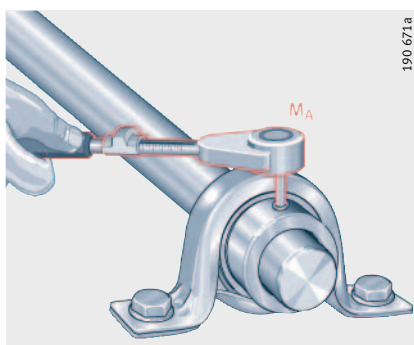


*Figura 21*  
Bloccare il collare eccentrico

Per il fissaggio con anello di bloccaggio, serrare il grano filettato con la chiave dinamometrica, *Figura 22*.

Per il fissaggio con grani filettati nell'anello interno, serrare a fondo entrambi i grani filettati con la chiave dinamometrica.

**Attenzione!** Rispettare la coppia di serraggio  $M_A$  secondo tabella, pagina 1099.



*Figura 22*  
Serrare il grano filettato nel collare eccentrico o nell'anello interno

### Smontaggio

Nei cuscinetti con collare eccentrico, allentare il grano filettato e ruotare l'anello di bloccaggio in senso opposto a quello dell'albero.

Nei cuscinetti con grani filettati nell'anello interno allentare entrambi i grani filettati.

Svitare il supporto.

**Precisione** I supporti corrispondono ampiamente a DIN 626-2 e ISO 3 228, per quanto contenuto in tali norme.  
Le serie costruttive con il suffisso -JIS sono eseguite secondo «Japanese Industry Standard» norma JIS B 1559.  
Per la precisione dei cuscinetti con anello di bloccaggio montati vedere pagina 1050.

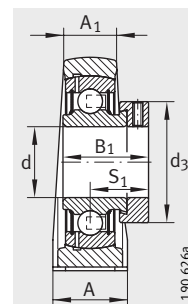
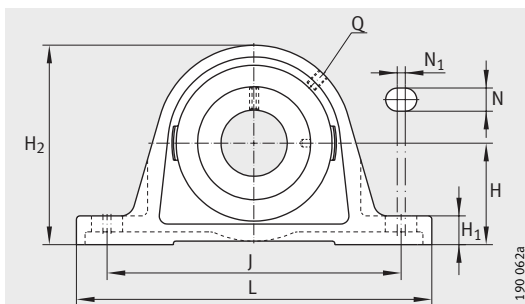
**Supporti in ghisa grigia** Le tolleranze dimensionali delle superfici lavorate dei supporti in ghisa grigia sono  $\pm 0,25$  mm.  
Le tolleranze dimensionali delle superfici non lavorate e delle superfici in ghisa lavorate e non lavorate corrispondono a GTB 14 DIN 1680 -2.  
Nell'esecuzione JIS le tolleranze dimensionali corrispondono a ISO 8 062/CT10.

**Supporti in lamiera d'acciaio** La sede del cuscinetto nei supporti in lamiera d'acciaio è eseguita in modo tale da bloccare il cuscinetto dopo che il supporto è avvitato.



## Supporti ritti

Supporti in ghisa grigia  
con base lunga



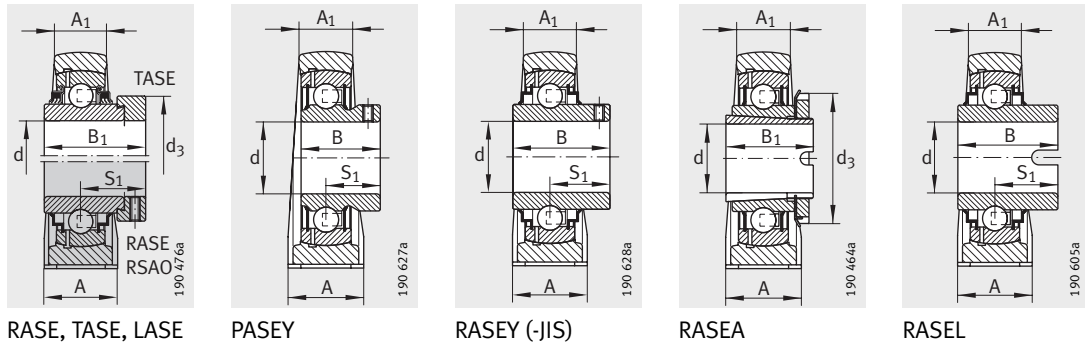
PASE (-FA125), RASE (-FA125, -FA164), TASE, LASE,  
PASEY, RASEY (-JIS), RASEA, RASEL

PASE

Tabella dimensionale · Dimensioni in mm									
Sigle			Massa m ≈kg	Dimensioni					
Unità	Supporti	Cuscinetti con anello di bloccaggio		d	H	J	L	A	A <sub>1</sub>
PASE12	GG.ASE03	GRAE12-NPP-B	0,46	12	30,2	95	125	30	18
PASEY12	GG.ASE03	GAY12-NPP-B	0,44	12	30,2	95	125	30	18
RASEY12	GG.ASE03	GYE12-KRR-B	0,45	12	30,2	95	125	30	18
PASE15	GG.ASE03	GRAE15-NPP-B	0,46	15	30,2	95	125	30	18
PASEY15	GG.ASE03	GAY15-NPP-B	0,43	15	30,2	95	125	30	18
RASEY15	GG.ASE03	GYE15-KRR-B	0,45	15	30,2	95	125	30	18
RASEY16	GG.ASE03	GYE16-KRR-B	0,45	16	30,2	95	125	30	18
PASE17	GG.ASE03	GRAE17-NPP-B	0,46	17	30,2	95	125	30	18
RASE17	GG.ASE03	GE17-KRR-B	0,5	17	30,2	95	125	30	18
PASEY17	GG.ASE03	GAY17-NPP-B	0,42	17	30,2	95	125	30	18
RASEY17	GG.ASE03	GYE17-KRR-B	0,45	17	30,2	95	125	30	18
PASE20-N	GG.ASE04-E-N	GRAE20-NPP-B	0,55	20	33,3	97	130	32	19
PASE20-N-FA125	GG.ASE04-E-N-FA125.1	GRAE20-NPP-B-FA125.5	0,55	20	33,3	97	130	32	19
RASE20-N	GG.ASE04-E-N	GE20-KRR-B	0,59	20	33,3	97	130	32	19
RASE20-N-FA125	GG.ASE04-E-N-FA125.1	GE20-KRR-B-FA125.5	0,59	20	33,3	97	130	32	19
RASE20-FA164 <sup>1)</sup>	GG.ASE04-E-N	GE20-KRR-B-FA164	0,59	20	33,3	97	130	32	19
TASE20-N	GG.ASE04-E-N	GE20-KTT-B	0,59	20	33,3	97	130	32	19
LASE20-N	GG.ASE04-E-N	GE20-KLL-B	0,59	20	33,3	97	130	32	19
PASEY20-N	GG.ASE04-E-N	GAY20-NPP-B	0,52	20	33,3	97	130	32	19
RASEY20-N	GG.ASE04-E-N	GYE20-KRR-B	0,56	20	33,3	97	130	32	19
RASEY20-JIS	GG.P204	GYE20-KRR-B-FA107	0,63	20	33,3	95	127	38	22
RASEA20-N	GG.ASE04-E-N	GSH20-2RSR-B	0,51	20	33,3	97	130	32	19
RASEL20-N	GG.ASE04-E-N	GLE20-KRR-B	0,58	20	33,3	97	130	32	19
PASE25-N	GG.ASE05-N	GRAE25-NPP-B	0,64	25	36,5	103	130	36	21
PASE25-N-FA125	GG.ASE05-N-FA125.1	GRAE25-NPP-B-FA125.5	0,64	25	36,5	103	130	36	21
RASE25-N	GG.ASE05-N	GE25-KRR-B	0,7	25	36,5	103	130	36	21
RASE25-N-FA125	GG.ASE05-N-FA125.1	GE25-KRR-B-FA125.5	0,7	25	36,5	103	130	36	21
RASE25-FA164 <sup>1)</sup>	GG.ASE05-N	GE25-KRR-B-FA164	0,7	25	36,5	103	130	36	21
TASE25-N	GG.ASE05-N	GE25-KTT-B	0,7	25	36,5	103	130	36	21
LASE25-N	GG.ASE05-N	GE25-KLL-B	0,7	25	36,5	103	130	36	21
PASEY25-N	GG.ASE05-N	GAY25-NPP-B	0,61	25	36,5	103	130	36	21
RASEY25-N	GG.ASE05-N	GYE25-KRR-B	0,65	25	36,5	103	130	36	21
RASEY25-JIS	GG.P205	GYE25-KRR-B-FA107	0,79	25	36,5	105	140	38	23
RASEA25-N	GG.ASE05-N	GSH25-2RSR-B	0,6	25	36,5	103	130	36	21
RASEL25-N	GG.ASE05-N	GLE25-KRR-B	0,67	25	36,5	103	130	36	21

<sup>1)</sup> Co ingrassatore secondo norma DIN 71412-AR 1/8.

<sup>2)</sup> Ordinare separatamente.



RASE, TASE, LASE

PASEY

RASEY (-JIS)

RASEA

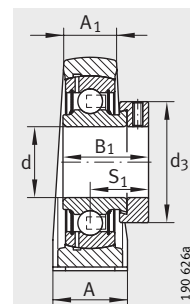
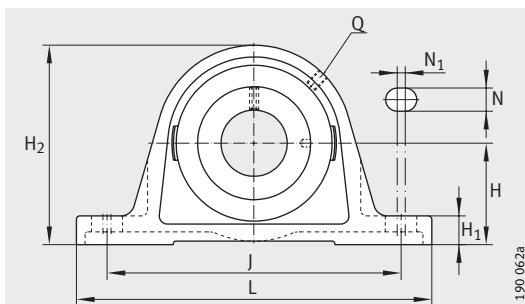
RASEL

H <sub>1</sub>	H <sub>2</sub>	N	N <sub>1</sub>	B	B <sub>1</sub>	S <sub>1</sub>	Q	d <sub>3</sub>	Coefficients di carico		Calotta di protezione <sup>2)</sup>
									din. C <sub>r</sub>	stat. C <sub>0r</sub>	
								max.	N	N	
10	57	11	8	–	28,6	22,1	M6	28	9 800	4 750	–
10	57	11	8	22	–	16	M6	–	9 800	4 750	–
10	57	11	8	27,4	–	15,9	M6	–	9 800	4 750	–
10	57	11	8	–	28,6	22,1	M6	28	9 800	4 750	–
10	57	11	8	22	–	16	M6	–	9 800	4 750	–
10	57	11	8	27,4	–	15,9	M6	–	9 800	4 750	–
10	57	11	8	27,4	–	15,9	M6	–	9 800	4 750	–
10	57	11	8	–	28,6	22,1	M6	28	9 800	4 750	–
10	57	11	8	–	37,4	23,4	M6	28	9 800	4 750	–
10	57	11	8	22	–	16	M6	–	9 800	4 750	–
10	57	11	8	27,4	–	15,9	M6	–	9 800	4 750	–
14,5	64	11	8	–	31	23,5	R <sub>p</sub> 1/8	33	12 800	6 600	KASK04
14,5	64	11	8	–	31	23,5	R <sub>p</sub> 1/8	33	12 800	6 600	KASK04
14,5	64	11	8	–	43,7	26,6	R <sub>p</sub> 1/8	33	12 800	6 600	KASK04
14,5	64	11	8	–	43,7	26,6	R <sub>p</sub> 1/8	33	12 800	6 600	KASK04
14,5	64	11	8	–	43,7	26,6	R <sub>p</sub> 1/8	33	12 800	6 600	–
14,5	64	11	8	–	43,7	26,6	R <sub>p</sub> 1/8	33	12 800	6 600	KASK04
14,5	64	11	8	–	43,7	26,6	R <sub>p</sub> 1/8	33	12 800	6 600	KASK04
14,5	64	11	8	25	–	18	R <sub>p</sub> 1/8	33	12 800	6 600	KASK04
14,5	64	11	8	31	–	18,3	R <sub>p</sub> 1/8	–	12 800	6 600	KASK04
14	65	13	6	31	–	18,3	M6	–	12 800	6 600	–
14,5	64	11	8	–	28	–	R <sub>p</sub> 1/8	32	12 700	6 600	KASK04
14,5	64	11	8	34,1	–	18,5	R <sub>p</sub> 1/8	–	12 800	6 600	KASK04
14,5	70	11	8	–	31	23,5	R <sub>p</sub> 1/8	37,5	14 000	7 800	KASK05
14,5	70	11	8	–	31	23,5	R <sub>p</sub> 1/8	37,5	14 000	7 800	KASK05
14,5	70	11	8	–	44,5	26,9	R <sub>p</sub> 1/8	37,5	14 000	7 800	KASK05
14,5	70	11	8	–	44,5	26,9	R <sub>p</sub> 1/8	37,5	14 000	7 800	KASK05
14,5	70	11	8	–	44,5	26,9	R <sub>p</sub> 1/8	37,5	14 000	7 800	–
14,5	70	11	8	–	44,5	26,9	R <sub>p</sub> 1/8	37,5	14 000	7 800	KASK05
14,5	70	11	8	–	44,5	26,9	R <sub>p</sub> 1/8	37,5	14 000	7 800	KASK05
14,5	70	11	8	27	–	19,5	R <sub>p</sub> 1/8	–	14 000	7 800	KASK05
14,5	70	11	8	34,1	–	19,6	R <sub>p</sub> 1/8	–	14 000	7 800	KASK05
15	71	13	6	34,1	–	19,8	M6	–	14 000	7 800	–
14,5	70	11	8	–	28	–	R <sub>p</sub> 1/8	38	13 600	7 800	KASK05
14,5	70	11	8	34,9	–	20,2	R <sub>p</sub> 1/8	–	14 000	7 800	KASK05



## Supporti ritti

Supporti in ghisa grigia  
con base lunga



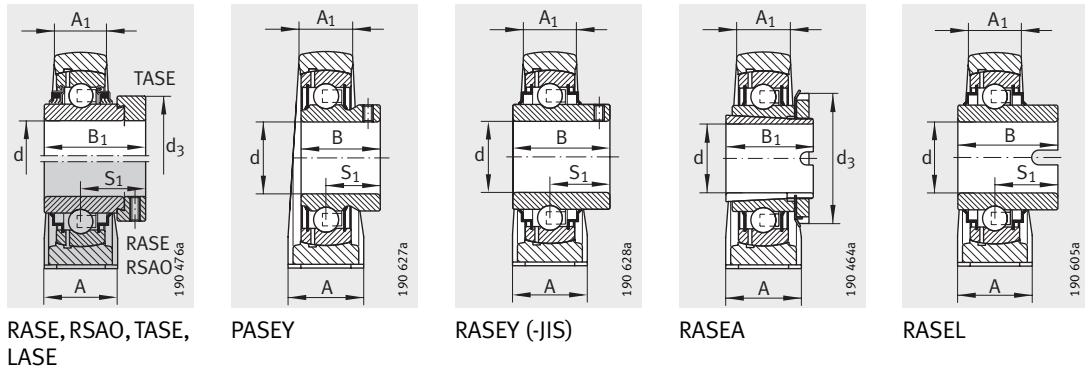
PASE (-FA125), RASE (-FA125, -FA164), TASE, LASE,  
RSAO, PASEY, RASEY (-JIS), RASEA, RASEL

PASE

Tabella dimensionale (continuazione) · Dimensioni in mm									
Sigle			Massa m ≈kg	Dimensioni					
Unità	Supporti	Cuscinetti con anello di bloccaggio		d	H	J	L	A	A <sub>1</sub>
<b>PASE30-N</b>	GG.ASE06-N	GRAE30-NPP-B	1,04	<b>30</b>	42,9	118	158	40	25
<b>PASE30-N-FA125</b>	GG.ASE06-N-FA125.1	GRAE30-NPP-B-FA125.5	1,04	<b>30</b>	42,9	118	158	40	25
<b>RASE30-N</b>	GG.ASE06-N	GE30-KRR-B	1,11	<b>30</b>	42,9	118	158	40	25
<b>RASE30-N-FA125</b>	GG.ASE06-N-FA125.1	GE30-KRR-B-FA125.5	1,11	<b>30</b>	42,9	118	158	40	25
<b>RASE30-FA164<sup>1)</sup></b>	GG.ASE06-N	GE30-KRR-B-FA164	1,11	<b>30</b>	42,9	118	158	40	25
<b>TASE30-N</b>	GG.ASE06-N	GE30-KTT-B	1,12	<b>30</b>	42,9	118	158	40	25
<b>LASE30-N</b>	GG.ASE06-N	GE30-KLL-B	1,11	<b>30</b>	42,9	118	158	40	25
<b>RSAO30</b>	GG.SAO06	GNE30-KRR-B	1,8	<b>30</b>	50	140	180	50	28
<b>PASEY30-N</b>	GG.ASE06-N	GAY30-NPP-B	0,98	<b>30</b>	42,9	118	158	40	25
<b>RASEY30-N</b>	GG.ASE06-N	GYE30-KRR-B	1,06	<b>30</b>	42,9	118	158	40	25
<b>RASEY30-JIS</b>	GG.P206	GYE30-KRR-B-FA107	1,3	<b>30</b>	42,9	121	165	48	26
<b>RASEA30-N</b>	GG.ASE06-N	GSH30-2RSR-B	1	<b>30</b>	42,9	118	158	40	25
<b>RASEL30-N</b>	GG.ASE06-N	GLE30-KRR-B	1,03	<b>30</b>	42,9	118	158	40	25
<b>PASE35-N</b>	GG.ASE06-N	GRAE35-NPP-B	1,53	<b>35</b>	47,6	126	163	45	27
<b>PASE35-N-FA125</b>	GG.ASE07-N-FA125.1	GRAE35-NPP-B-FA125.5	1,53	<b>35</b>	47,6	126	163	45	27
<b>RASE35-N</b>	GG.ASE07-N	GE35-KRR-B	1,6	<b>35</b>	47,6	126	163	45	27
<b>RASE35-N-FA125</b>	GG.ASE07-N-FA125.1	GE35-KRR-B-FA125.5	1,6	<b>35</b>	47,6	126	163	45	27
<b>RASE35-FA164<sup>1)</sup></b>	GG.ASE07-N	GE35-KRR-B-FA164	1,6	<b>35</b>	47,6	126	163	45	27
<b>TASE35-N</b>	GG.ASE07-N	GE35-KTT-B	1,61	<b>35</b>	47,6	126	163	45	27
<b>LASE35-N</b>	GG.ASE07-N	GE35-KLL-B	1,6	<b>35</b>	47,6	126	163	45	27
<b>RSAO35</b>	GG.SAO07	GNE35-KRR-B	2,75	<b>35</b>	56	160	210	56	30
<b>PASEY35-N</b>	GG.ASE07-N	GAY35-NPP-B	1,44	<b>35</b>	47,6	126	163	45	27
<b>RASEY35-N</b>	GG.ASE07-N	GYE35-KRR-B	1,54	<b>35</b>	47,6	126	163	45	27
<b>RASEY35-JIS</b>	GG.P207	GYE35-KRR-B-FA107	1,41	<b>35</b>	47,6	127	167	48	27
<b>RASEA35-N</b>	GG.ASE07-N	GSH35-2RSR-B	1,48	<b>35</b>	47,6	126	163	45	27

1) Con ingrassatore secondo norma DIN 71 412-AR 1/8.

2) Ordinare separatamente.



RASE, RAO, TASE, LASE

PASEY

RASEY (-JIS)

RASEA

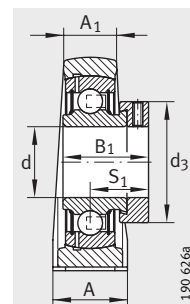
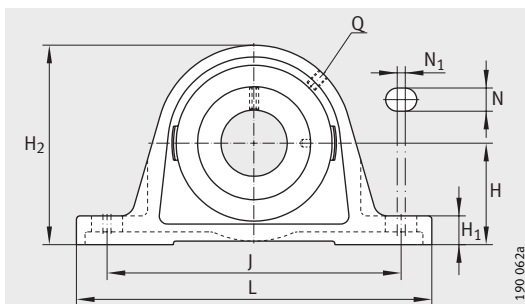
RASEL

H <sub>1</sub>	H <sub>2</sub>	N	N <sub>1</sub>	B	B <sub>1</sub>	S <sub>1</sub>	Q	d <sub>3</sub> max.	Coefficients di carico		Calotta di protezione <sup>2)</sup>
									din. C <sub>r</sub> N	stat. C <sub>0r</sub> N	
17	82	14	8	–	35,8	26,7	R <sub>p</sub> 1/8	44	19 500	11 300	KASK06
17	82	14	8	–	35,8	26,7	R <sub>p</sub> 1/8	44	19 500	11 300	KASK06
17	82	14	8	–	48,5	30,1	R <sub>p</sub> 1/8	44	19 500	11 300	KASK06
17	82	14	8	–	48,5	30,1	R <sub>p</sub> 1/8	44	19 500	11 300	KASK06
17	82	14	8	–	48,5	30,1	R <sub>p</sub> 1/8	44	19 500	11 300	–
17	82	14	8	–	48,5	30,1	R <sub>p</sub> 1/8	44	19 500	11 300	KASK06
17	82	14	8	–	48,5	30,1	R <sub>p</sub> 1/8	44	19 500	11 300	KASK06
18	95	17,5	3	–	50	32,5	R <sub>p</sub> 1/8	51	29 500	16 700	–
17	82	14	8	30	–	21	R <sub>p</sub> 1/8	–	19 500	11 300	KASK06
17	82	14	8	38,1	–	22,2	R <sub>p</sub> 1/8	–	19 500	11 300	KASK06
17	83	17	4	38,1	–	22,2	M6	–	19 500	11 300	–
17	82	14	8	–	32	–	R <sub>p</sub> 1/8	45	18 900	11 300	KASK06
17	82	14	8	36,5	–	22,5	R <sub>p</sub> 1/8	–	19 500	11 300	KASK06
19	93	14	7	–	39	29,4	R <sub>p</sub> 1/8	51	25 500	15 300	KASK07
19	93	14	7	–	39	29,4	R <sub>p</sub> 1/8	51	25 500	15 300	KASK07
19	93	14	7	–	51,3	32,3	R <sub>p</sub> 1/8	51	25 500	15 300	KASK07
19	93	14	7	–	51,3	32,3	R <sub>p</sub> 1/8	51	25 500	15 300	KASK07
19	93	14	7	–	51,3	32,3	R <sub>p</sub> 1/8	51	25 500	15 300	–
19	93	14	7	–	51,3	32,3	R <sub>p</sub> 1/8	51	25 500	15 300	KASK07
19	93	14	7	–	51,3	32,3	R <sub>p</sub> 1/8	51	25 500	15 300	KASK07
20	106	17,5	8	–	51,6	33,4	R <sub>p</sub> 1/8	55	36 500	20 900	–
19	93	14	7	35	–	25,5	R <sub>p</sub> 1/8	–	25 500	15 300	KASK07
19	93	14	7	42,9	–	25,4	R <sub>p</sub> 1/8	–	25 500	15 300	KASK07
18	93	17	4	42,9	–	25,4	M6	–	25 500	15 300	–
19	93	14	7	–	34	–	R <sub>p</sub> 1/8	52	24 900	15 300	KASK07



## Supporti ritti

Supporti in ghisa grigia  
con base lunga



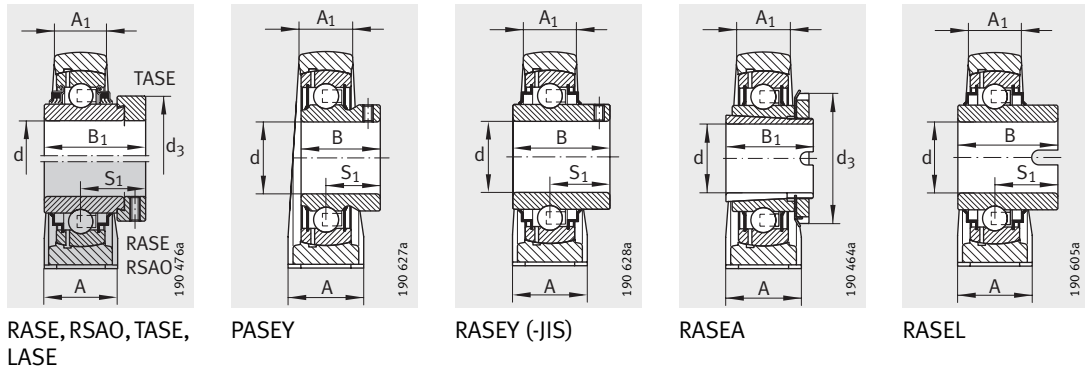
PASE (-FA125), RASE (-FA125, -FA164), TASE, LASE,  
RSAO, PASEY, RASEY (-JIS), RASEA, RASEL

PASE

Tabella dimensionale (continuazione) · Dimensioni in mm									
Sigle			Massa m ≈kg	Dimensioni					
Unità	Supporti	Cuscinetti con anello di bloccaggio		d	H	J	L	A	A <sub>1</sub>
PASE40-N	GG.ASE/AK08-N	GRAE40-NPP-B	1,71	40	49,2	138	179	48	30
PASE40-N-FA125	GG.ASE/AK08-N-FA125.1	GRAE40-NPP-B-FA125.5	1,71	40	49,2	138	179	48	30
RASE40-N	GG.ASE/AK08-N	GE40-KRR-B	1,83	40	49,2	138	179	48	30
RASE40-N-FA125	GG.ASE/AK08-N-FA125.1	GE40-KRR-B-FA125.5	1,83	40	49,2	138	179	48	30
RASE40-FA164 <sup>1)</sup>	GG.ASE/AK08-N	GE40-KRR-B-FA164	1,83	40	49,2	138	179	48	30
TASE40-N	GG.ASE/AK08-N	GE40-KTT-B	1,86	40	49,2	138	179	48	30
LASE40-N	GG.ASE/AK08-N	GE40-KLL-B	1,83	40	49,2	138	179	48	30
RSAO40	GG.SAO08	GNE40-KRR-B	3,18	40	60	170	220	60	31
PASEY40-N	GG.ASE/AK08-N	GAY40-NPP-B	1,6	40	49,2	138	179	48	30
RASEY40-N	GG.ASE/AK08-N	GYE40-KRR-B	1,74	40	49,2	138	179	48	30
RASEY40-JIS	GG.P208	GYE40-KRR-B-FA107	1,68	40	49,2	137	184	54	30
RASEA40-N	GG.ASE/AK08-N	GSH40-2RSR-B	1,71	40	49,2	138	179	48	30
RASEL40-N	GG.ASE/AK08-N	GLE40-KRR-B	1,7	40	49,2	138	179	48	30
PASE45	GG.ASE09	GRAE45-NPP-B	2,09	45	54	150	192	48	32
PASE45-FA125	GG.ASE09-FA125.1	GRAE45-NPP-B-FA125.5	2,09	45	54	150	192	48	32
RASE45	GG.ASE09	GE45-KRR-B	2,21	45	54	150	192	48	32
RASE45-FA125	GG.ASE09-FA125.1	GE45-KRR-B-FA125.5	2,21	45	54	150	192	48	32
TASE45	GG.ASE09	GE45-KTT-B	2,26	45	54	150	192	48	32
LASE45	GG.ASE09	GE45-KLL-B	2,21	45	54	150	192	48	32
PASEY45	GG.ASE09	GAY45-NPP-B	1,95	45	54	150	192	48	32
RASEY45	GG.ASE09	GYE45-KRR-B	2,1	45	54	150	192	48	32
RASEY45-JIS	GG.P209	GYE45-KRR-B-FA107	2,07	45	54	146	190	54	30
RASEL45	GG.ASE09	GLE45-KRR-B	2,1	45	54	150	192	48	32
PASE50-N	GG.ASE10-N	GRAE50-NPP-B	2,47	50	57,2	158	200	54	34
PASE50-N-FA125	GG.ASE10-N-FA125.1	GRAE50-NPP-B-FA125.5	2,47	50	57,2	158	200	54	34
RASE50-N	GG.ASE10-N	GE50-KRR-B	2,7	50	57,2	158	200	54	34
RASE50-N-FA125	GG.ASE10-N-FA125.1	GE50-KRR-B-FA125.5	2,7	50	57,2	158	200	54	34
RASE50-FA164 <sup>1)</sup>	GG.ASE10-N	GE50-KRR-B-FA164	2,7	50	57,2	158	200	54	34
TASE50-N	GG.ASE10-N	GE50-KTT-B	2,76	50	57,2	158	200	54	34
LASE50-N	GG.ASE10-N	GE50-KLL-B	2,7	50	57,2	158	200	54	34

1) Co ingrassatore secondo norma DIN 71412-AR 1/8.

2) Ordinare separatamente.



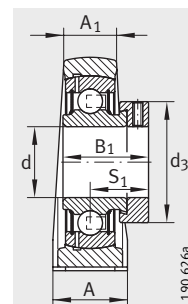
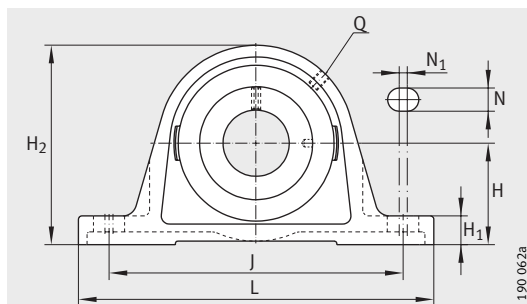
H <sub>1</sub>	H <sub>2</sub>	N	N <sub>1</sub>	B	B <sub>1</sub>	S <sub>1</sub>	Q	d <sub>3</sub> max.	Coefficients di carico		Calotta di protezione <sup>2)</sup>
									din. C <sub>r</sub> N	stat. C <sub>0r</sub> N	
19	99	14	12	–	43,8	32,7	R <sub>p</sub> 1/8	58	32 500	19 800	KASK08
19	99	14	12	–	43,8	32,7	R <sub>p</sub> 1/8	58	32 500	19 800	KASK08
19	99	14	12	–	56,5	34,9	R <sub>p</sub> 1/8	58	32 500	19 800	KASK08
19	99	14	12	–	56,5	34,9	R <sub>p</sub> 1/8	58	32 500	19 800	KASK08
19	99	14	12	–	56,5	34,9	R <sub>p</sub> 1/8	58	32 500	19 800	–
19	99	14	12	–	56,5	34,9	R <sub>p</sub> 1/8	58	32 500	19 800	KASK08
19	99	14	12	–	56,5	34,9	R <sub>p</sub> 1/8	58	32 500	19 800	KASK08
22	116	17,5	10	–	54,6	36,6	R <sub>p</sub> 1/8	63	44 500	26 000	–
19	99	14	12	39,5	–	29	R <sub>p</sub> 1/8	–	32 500	19 800	KASK08
19	99	14	12	49,2	–	30,2	R <sub>p</sub> 1/8	–	32 500	19 800	KASK08
18	98	17	4	49,2	–	30,2	M6	–	32 500	19 800	–
19	99	14	12	–	38	–	R <sub>p</sub> 1/8	58	29 500	19 800	KASK08
19	99	14	12	42,9	–	27	R <sub>p</sub> 1/8	–	32 500	19 800	KASK08
21,5	107	14	15	–	42,8	32,7	R <sub>p</sub> 1/8	63	32 500	20 400	–
21,5	107	14	15	–	43,8	32,7	R <sub>p</sub> 1/8	63	32 500	20 400	–
21,5	107	14	15	–	56,5	34,9	R <sub>p</sub> 1/8	63	32 500	20 400	–
21,5	107	14	15	–	56,5	34,9	R <sub>p</sub> 1/8	63	32 500	20 400	–
21,5	107	14	15	–	56,5	34,9	R <sub>p</sub> 1/8	63	32 500	20 400	–
21,5	107	14	15	41,5	–	30,5	R <sub>p</sub> 1/8	–	32 500	20 400	–
21,5	107	14	15	49,2	–	30,2	R <sub>p</sub> 1/8	–	32 500	20 400	–
20	106	17	4	49,2	–	30,2	M6	–	32 500	20 400	–
21,5	107	14	15	42,9	–	25,5	R <sub>p</sub> 1/8	–	32 500	20 400	–
21,5	115	18	5	–	43,8	32,7	R <sub>p</sub> 1/8	69	35 000	23 200	KASK10
21,5	115	18	5	–	43,8	32,7	R <sub>p</sub> 1/8	69	35 000	23 200	KASK10
21,5	115	18	5	–	62,8	38,1	R <sub>p</sub> 1/8	69	35 000	23 200	KASK10
21,5	115	18	5	–	62,8	38,1	R <sub>p</sub> 1/8	69	35 000	23 200	KASK10
21,5	115	18	5	–	62,8	38,1	R <sub>p</sub> 1/8	69	35 000	23 200	–
21,5	115	18	5	–	62,8	38,1	R <sub>p</sub> 1/8	69	35 000	23 200	KASK10
21,5	115	18	5	–	62,8	38,1	R <sub>p</sub> 1/8	69	35 000	23 200	KASK10





## Supporti ritti

Supporti in ghisa grigia  
con base lunga



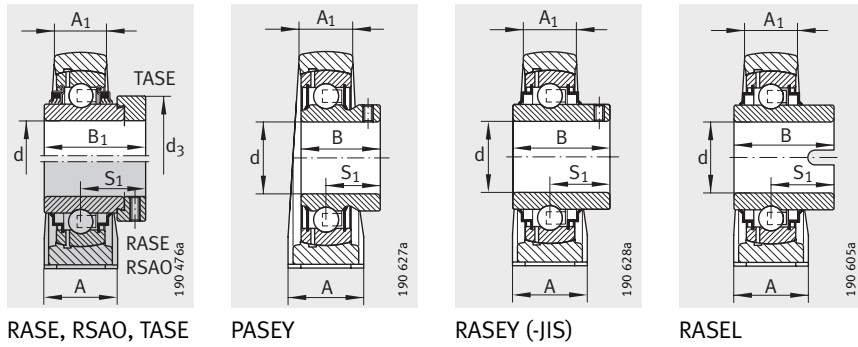
PASE (-FA125), RASE (-FA164), TASE, RSAO, PASEY,  
RASEY (-JIS), RASEA, RASEL

PASE

Tabella dimensionale (continuazione) · Dimensioni in mm									
Sigle			Massa m ≈kg	Dimensioni					
Unità	Supporti	Cuscinetti con anello di bloccaggio		d	H	J	L	A	A <sub>1</sub>
<b>RSAO50</b>	GG.SAO10	GNE50-KRR-B	6,1	<b>50</b>	75	212	275	75	39
<b>PASEY50-N</b>	GG.ASE10-N	GAY50-NPP-B	2,32	<b>50</b>	57,2	158	200	54	34
<b>RASEY50-N</b>	GG.ASE10-N	GYE50-KRR-B	2,5	<b>50</b>	57,2	158	200	54	34
<b>RASEY50-JIS</b>	GG.P210	GYE50-KRR-B-FA107	2,57	<b>50</b>	57,2	159	206	60	32
<b>RASEA50-N</b>	GG.ASE10-N	GSH50-2RSR-B	2,09	<b>50</b>	57,2	158	200	54	34
<b>RASEL50-N</b>	GG.ASE10-N	GLE50-KRR-B	2,46	<b>50</b>	57,2	158	200	54	34
<b>PASE55</b>	GG.ASE11	GRAE55-NPP-B	2,79	<b>55</b>	63,5	176	222	60	35
<b>RASE55</b>	GG.ASE11	GE55-KRR-B	3,4	<b>55</b>	63,5	176	222	60	35
<b>TASE55</b>	GG.ASE11	GE55-KTT-B	3,47	<b>55</b>	63,5	176	222	60	35
<b>RASEY55-JIS</b>	GG.P211	GYE55-KRR-B-FA107	3,47	<b>55</b>	63,5	171	219	60	34
<b>RASEY55</b>	GG.ASE11	GYE55-KRR-B	3,08	<b>55</b>	63,5	176	222	60	35
<b>PASE60-N</b>	GG.ASE12-N	GRAE60-NPP-B	4,35	<b>60</b>	69,9	190	240	60	42
<b>PASE60-N-FA125</b>	GG.ASE12-N-FA125.1	GRAE60-NPP-B-FA125.5	4,35	<b>60</b>	69,9	190	240	60	42
<b>RASE60-N</b>	GG.ASE12-N	GE60-KRR-B	4,79	<b>60</b>	69,9	190	240	60	42
<b>RASE60-FA164<sup>1)</sup></b>	GG.ASE12-N	GE60-KRR-B-FA164	4,79	<b>60</b>	69,9	190	240	60	42
<b>TASE60-N</b>	GG.ASE12-N	GE60-KTT-B	4,79	<b>60</b>	69,9	190	240	60	42
<b>RSAO60</b>	GG.SAO12	GNE60-KRR-B	9	<b>60</b>	85	250	330	85	46
<b>PASEY60-N</b>	GG.ASE12-N	GAY60-NPP-B	4,02	<b>60</b>	69,9	190	240	60	42
<b>RASEY60-N</b>	GG.ASE12-N	GYE60-KRR-B	4,27	<b>60</b>	69,9	190	240	60	42
<b>RASEY60-JIS</b>	GG.P212	GYE60-KRR-B-FA107	4,53	<b>60</b>	69,8	184	241	70	36
<b>RASEL60-N</b>	GG.ASE12-N	GLE60-KRR-B	4,27	<b>60</b>	69,9	190	240	60	42
<b>RASE65</b>	GG.ASE14	GE65-214-KRR-B	6,41	<b>65</b>	79,4	203	260	65	44
<b>TASE65</b>	GG.ASE14	GE65-214-KTT-B	6,41	<b>65</b>	79,4	203	260	65	44
<b>RASEY65</b>	GG.ASE14	GYE65-214-KRR-B	5,95	<b>65</b>	79,4	203	260	65	44
<b>RASE70</b>	GG.ASE14	GE70-KRR-B	6,15	<b>70</b>	79,4	203	260	65	44
<b>RASE70-FA164<sup>1)</sup></b>	GG.ASE14	GE70-KRR-B-FA164	6,15	<b>70</b>	79,4	203	260	65	44
<b>TASE70</b>	GG.ASE14	GE70-KTT-B	6,15	<b>70</b>	79,4	203	260	65	44
<b>RSAO70</b>	GG.ASE14	GNE70-KRR-B	11	<b>70</b>	95	282	360	90	54
<b>RASEY70</b>	GG.ASE14	GYE70-KRR-B	5,65	<b>70</b>	79,4	203	260	65	44
<b>RASEL70</b>	GG.ASE14	GLE70-KRR-B	6,5	<b>70</b>	79,4	203	260	65	44
<b>RASE75</b>	GG.ASE15	GE75-KRR-B	7,65	<b>75</b>	82,5	210	265	66	48
<b>RASE75-FA164<sup>1)</sup></b>	GG.ASE15	GE75-KRR-B-FA164	7,65	<b>75</b>	82,5	210	265	66	48
<b>TASE75</b>	GG.ASE15	GE75-KTT-B	7,65	<b>75</b>	82,5	210	265	66	48
<b>RASEY75</b>	GG.ASE15	GYE75-KRR-B	7,19	<b>75</b>	82,5	210	265	66	48

<sup>1)</sup> Con ingrassatore secondo norma DIN 71 412-AR 1/8.

<sup>2)</sup> Ordinare separatamente.

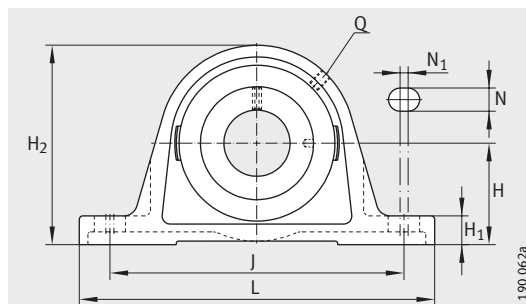


H <sub>1</sub>	H <sub>2</sub>	N	N <sub>1</sub>	B	B <sub>1</sub>	S <sub>1</sub>	Q	d <sub>3</sub> max.	Coefficients di carico		Calotta di protezione <sup>2)</sup>
									din. C <sub>r</sub> N	stat. C <sub>0r</sub> N	
27	143	20	15	–	66,8	42,1	R <sub>p</sub> 1/8	75,8	62 000	38 000	–
21,5	115	18	5	43	–	32	R <sub>p</sub> 1/8	–	35 000	23 200	KASK10
21,5	115	18	5	51,6	–	32,6	R <sub>p</sub> 1/8	–	35 000	23 200	KASK10
21	114	20	5	51,6	–	32,6	M6	–	35 000	23 200	–
21,5	115	18	5	–	40	–	R <sub>p</sub> 1/8	70	33 000	19 900	KASK10
21,5	115	18	5	49,2	–	30,2	R <sub>p</sub> 1/8	–	35 000	23 200	KASK10
22,5	124,5	18	12	–	48,4	36,4	R <sub>p</sub> 1/8	76	43 500	29 000	–
22,5	124,5	18	12	–	71,4	43,6	R <sub>p</sub> 1/8	76	43 500	29 000	–
22,5	124,5	18	12	–	71,4	43,6	R <sub>p</sub> 1/8	76	43 500	29 000	–
23	126	20	5	55,6	–	33,4	M6	–	43 500	29 000	–
22,5	124,5	18	12	55,6	–	33,4	R <sub>p</sub> 1/8	–	43 500	29 000	–
25	140	18	10	–	53,1	39,6	R <sub>p</sub> 1/8	84	52 000	36 000	KASK12
25	140	18	10	–	53,1	39,6	R <sub>p</sub> 1/8	84	52 000	36 000	KASK12
25	140	18	10	–	77,9	46,8	R <sub>p</sub> 1/8	84	52 000	36 000	KASK12
25	140	18	10	–	77,9	46,8	R <sub>p</sub> 1/8	84	52 000	36 000	–
25	140	18	10	–	77,9	46,8	R <sub>p</sub> 1/8	84	52 000	36 000	KASK12
32	165	25	13	–	68,4	45,4	R <sub>p</sub> 1/8	89	82 000	52 000	–
25	140	18	10	47	–	34	R <sub>p</sub> 1/8	–	52 000	36 000	KASK12
25	140	18	10	65,1	–	39,7	R <sub>p</sub> 1/8	–	52 000	36 000	KASK12
25	138	20	5	65,1	–	39,7	M6	–	52 000	36 000	–
25	140	18	10	61,9	–	37,3	R <sub>p</sub> 1/8	–	52 000	36 000	KASK12
27,5	156	22	6	–	66	44,6	R <sub>p</sub> 1/8	96	62 000	44 000	–
27,5	156	22	6	–	66	44,6	R <sub>p</sub> 1/8	96	62 000	44 000	–
27,5	156	22	6	74,6	–	44,4	R <sub>p</sub> 1/8	–	62 000	44 000	–
27,5	156	22	6	–	66	44,6	R <sub>p</sub> 1/8	96	62 000	44 000	–
27,5	156	22	6	–	66	44,6	R <sub>p</sub> 1/8	96	62 000	44 000	–
27,5	156	22	6	–	66	44,6	R <sub>p</sub> 1/8	96	62 000	44 000	–
35	187	27	15	–	75,5	49,4	R <sub>p</sub> 1/8	102	104 000	68 000	–
27,5	156	22	6	74,6	–	44,4	R <sub>p</sub> 1/8	–	62 000	44 000	–
27,5	156	22	6	68,2	–	41,2	R <sub>p</sub> 1/8	–	62 000	44 000	–
27,5	164	22	8	–	67	45,6	R <sub>p</sub> 1/8	100	62 000	44 500	–
27,5	164	22	8	–	67	45,6	R <sub>p</sub> 1/8	100	62 000	44 500	–
27,5	164	22	8	–	67	45,6	R <sub>p</sub> 1/8	100	62 000	44 500	–
27,5	164	22	8	77,8	–	44,5	R <sub>p</sub> 1/8	–	62 000	44 500	–



## Supporti ritti

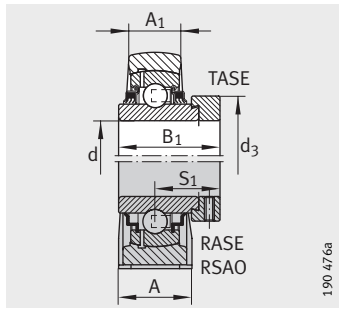
Supporti in ghisa grigia  
con base lunga



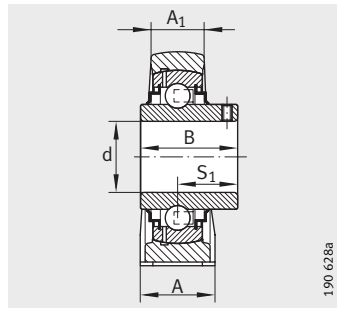
RASE (-FA164), TASE, RSAO, RASEY

Tabella dimensionale (continuazione) · Dimensioni in mm							
Sigle			Massa m ≈ kg	Dimensioni			
Unità	Supporti	Cuscinetti con anello di bloccaggio		d	H	J	L
<b>RASE80</b>	GG.ASE16	GE80-KRR-B	8,65	<b>80</b>	89	232	290
<b>RASE80-AH01-FA164<sup>1)</sup></b>	GG.ASE16	GE80-KRR-B-AH01-FA164	8,65	<b>80</b>	89	232	290
<b>TASE80</b>	GG.ASE16	GE80-KTT-B	8,65	<b>80</b>	89	232	290
<b>RSAO80</b>	GG.SAO16	GNE80-KRR-B	22,5	<b>80</b>	116	315	390
<b>RASEY80</b>	GG.ASE16	GYE80-KRR-B	8,63	<b>80</b>	89	232	290
<b>RASE90</b>	GG.ASE18	GE90-KRR-B	12,12	<b>90</b>	101,6	268	330
<b>RASE90-FA164<sup>1)</sup></b>	GG.ASE18	GE90-KRR-B-FA164	12,12	<b>90</b>	101,6	268	330
<b>RSAO90</b>	GG.SAO18	GNE90-KRR-B	29,5	<b>90</b>	130	340	410
<b>RASEY90</b>	GG.ASE18	GYE90-KRR-B	12,6	<b>90</b>	101,6	268	330
<b>RASE100</b>	GG.ASE20	GE100-KRR-B	15,85	<b>100</b>	115	308	380
<b>RSAO100</b>	GG.SAO20	GNE100-KRR-B	41	<b>100</b>	145	375	440
<b>RASE120</b>	GG.ASE24	GE120-KRR-B	25,53	<b>120</b>	135	358	440

<sup>1)</sup> Co ingrassatore secondo norma DIN 71412-AR 1/8.



RASE, RSAO, TASE



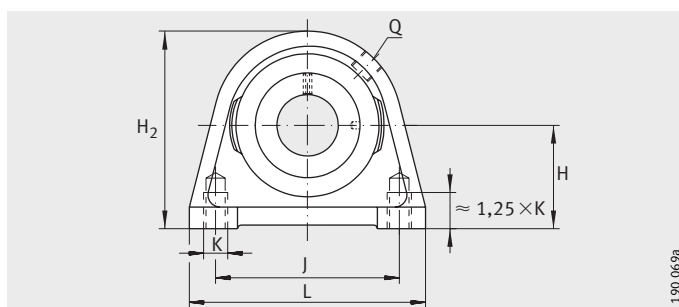
RASEY

											Coefficients di carico	
A	A <sub>1</sub>	H <sub>1</sub>	H <sub>2</sub>	N	N <sub>1</sub>	B	B <sub>1</sub>	S <sub>1</sub>	Q	d <sub>3</sub> max.	din. C <sub>r</sub> N	stat. C <sub>0r</sub> N
78	55	30	175	26	8	–	70,7	47,6	R <sub>p</sub> 1/8	108	72 000	54 000
78	55	30	175	26	8	–	70,7	47,6	R <sub>p</sub> 1/8	108	72 000	54 000
78	55	30	175	26	8	–	71	47,6	R <sub>p</sub> 1/8	108	72 000	54 000
110	76	50	226	25,5	19	–	93,6	59,7	R <sub>p</sub> 1/8	118	123 000	87 000
78	55	30	175	26	8	82,6	–	49,3	R <sub>p</sub> 1/8	–	72 000	54 000
85	55	35	200	27	8	–	69,6	46,6	R <sub>p</sub> 1/8	118	96 000	72 000
85	55	35	200	27	8	–	69,6	46,6	R <sub>p</sub> 1/8	118	96 000	72 000
120	84	57	250	28	26	–	101	65,5	R <sub>p</sub> 1/8	132	143 000	107 000
85	55	35	200	27	8	96	–	56,3	R <sub>p</sub> 1/8	–	96 000	72 000
95	62	40	225	30	8	–	75	49,5	R <sub>p</sub> 1/8	132	122 000	93 000
130	94	65	280	32	15	–	109,5	70	R <sub>p</sub> 1/8	145	174 000	140 000
105	70	45	265	33	8	–	81	52,5	R <sub>p</sub> 1/8	152	155 000	131 000



## Supporti ritti

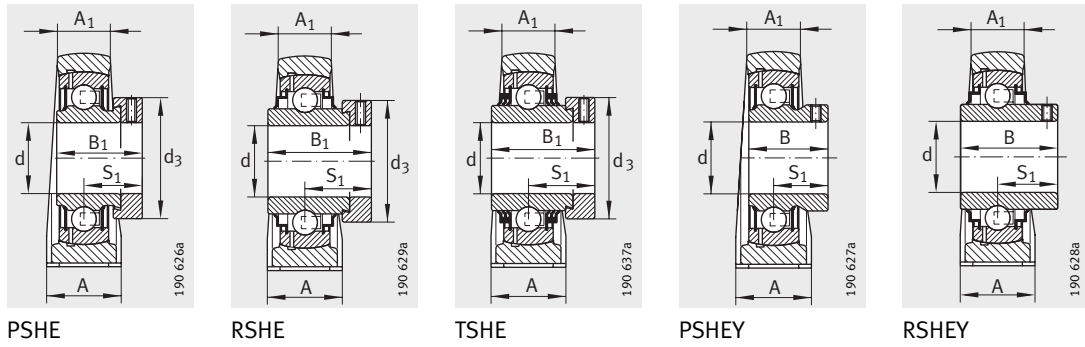
Supporti in ghisa grigia  
con base corta



PSHE, RSHE, TSHE, PSHEY, RSHEY

Tabella dimensionale · Dimensioni in mm							
Sigle			Massa m ≈kg	Dimensioni			
Unità	Supporti	Cuscinetti con anello di bloccaggio		d	H	A	A <sub>1</sub>
PSHE12	GG.SHE03	GRAE12-NPP-B	0,44	12	30,2	30	18
PSHEY12	GG.SHE03	GAY12-NPP-B	0,42	12	30,2	30	18
PSHE15	GG.SHE03	GRAE15-NPP-B	0,44	15	30,2	30	18
PSHEY15	GG.SHE03	GAY15-NPP-B	0,41	15	30,2	30	18
RSHEY15	GG.SHE03	GYE15-KRR-B	0,42	15	30,2	30	18
PSHE17	GG.SHE03	GRAE17-NPP-B	0,44	17	30,2	30	18
RSHE17	GG.SHE03	GE17-KRR-B	0,48	17	30,2	30	18
PSHEY17	GG.SHE03	GAY17-NPP-B	0,4	17	30,2	30	18
RSHEY17	GG.SHE03	GYE17-KRR-B	0,41	17	30,2	30	18
PSHE20-N	GG.SHE04-N	GRAE20-NPP-B	0,51	20	33,3	32	19
RSHE20-N	GG.SHE04-N	GE20-KRR-B	0,55	20	33,3	32	19
TSHE20-N	GG.SHE04-N	GE20-KTT-B	0,55	20	33,3	32	19
PSHEY20-N	GG.SHE04-N	GAY20-NPP-B	0,48	20	33,3	32	19
RSHEY20-N	GG.SHE04-N	GYE20-KRR-B	0,52	20	33,3	32	19
PSHE25-N	GG.SHE05-E-N	GRAE25-NPP-B	0,6	25	36,5	36	21
RSHE25-N	GG.SHE05-E-N	GE25-KRR-B	0,66	25	36,5	36	21
TSHE25-N	GG.SHE05-E-N	GE25-KTT-B	0,66	25	36,5	36	21
PSHEY25-N	GG.SHE05-E-N	GAY25-NPP-B	0,57	25	36,5	36	21
RSHEY25-N	GG.SHE05-E-N	GYE25-KRR-B	0,61	25	36,5	36	21
PSHE30-N	GG.SHE06-E-N	GRAE30-NPP-B	1,05	30	42,9	40	25
RSHE30-N	GG.SHE06-E-N	GE30-KRR-B	1,12	30	42,9	40	25
TSHE30-N	GG.SHE06-E-N	GE30-KTT-B	1,13	30	42,9	40	25
PSHEY30-N	GG.SHE06-E-N	GAY30-NPP-B	0,99	30	42,9	40	25
RSHEY30-N	GG.SHE06-E-N	GYE30-KRR-B	1,07	30	42,9	40	25
PSHE35-N	GG.SHE07-E-N	GRAE35-NPP-B	1,44	35	47,6	45	27
RSHE35-N	GG.SHE07-E-N	GE35-KRR-B	1,51	35	47,6	45	27
TSHE35-N	GG.SHE07-E-N	GE35-KTT-B	1,51	35	47,6	45	27
PSHEY35-N	GG.SHE07-E-N	GAY35-NPP-B	1,35	35	47,6	45	27
RSHEY35-N	GG.SHE07-E-N	GYE35-KRR-B	1,45	35	47,6	45	27

1) Ordinare separatamente.

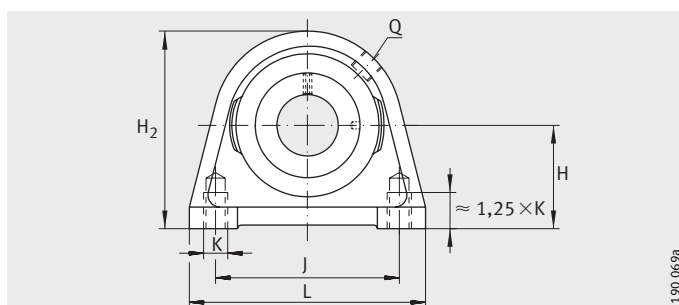


									Coefficients di carico		Calotta di protezione <sup>1)</sup>
H <sub>2</sub>	K	B	B <sub>1</sub>	J	S <sub>1</sub>	Q	d <sub>3</sub> max.	L	din. C <sub>r</sub> N	stat. C <sub>0r</sub> N	
57	M8	–	28,6	47	22,1	M6	28	63	9 800	4 750	–
57	M8	22	–	47	16	M6	–	63	9 800	4 750	–
57	M8	–	28,6	47	22,1	M6	28	63	9 800	4 750	–
57	M8	22	–	47	16	M6	–	63	9 800	4 750	–
57	M8	27,4	–	47	15,9	M6	–	63	9 800	4 750	–
57	M8	–	28,6	47	22,1	M6	28	63	9 800	4 750	–
57	M8	–	37,4	47	23,4	M6	28	63	9 800	4 750	–
57	M8	22	–	47	16	M6	–	63	9 800	4 750	–
57	M8	27,4	–	47	15,9	M6	–	63	9 800	4 750	–
64	M8	–	31	50,8	23,5	R <sub>p</sub> 1/8	33	65	12 800	6 600	KASK04
64	M8	–	43,7	50,8	26,6	R <sub>p</sub> 1/8	33	65	12 800	6 600	KASK04
64	M8	–	43,7	50,8	26,6	R <sub>p</sub> 1/8	33	65	12 800	6 600	KASK04
64	M8	25	–	50,8	18	R <sub>p</sub> 1/8	–	65	12 800	6 600	KASK04
64	M8	31	–	50,8	18,3	R <sub>p</sub> 1/8	–	65	12 800	6 600	KASK04
70	M10	–	31	50,8	23,5	R <sub>p</sub> 1/8	37,5	70	14 000	7 800	KASK05
70	M10	–	44,5	50,8	26,9	R <sub>p</sub> 1/8	37,5	70	14 000	7 800	KASK05
70	M10	–	44,5	50,8	26,9	R <sub>p</sub> 1/8	37,5	70	14 000	7 800	KASK05
70	M10	27	–	50,8	19,5	R <sub>p</sub> 1/8	–	70	14 000	7 800	KASK05
70	M10	34,1	–	50,8	19,6	R <sub>p</sub> 1/8	–	70	14 000	7 800	KASK05
82	M10	–	35,8	76,2	26,7	R <sub>p</sub> 1/8	44	98	19 500	11 300	KASK06
82	M10	–	48,5	76,2	30,1	R <sub>p</sub> 1/8	44	98	19 500	11 300	KASK06
82	M10	–	48,5	76,2	30,1	R <sub>p</sub> 1/8	44	98	19 500	11 300	KASK06
82	M10	30	–	76,2	21	R <sub>p</sub> 1/8	–	98	19 500	11 300	KASK06
82	M10	38,1	–	76,2	22,2	R <sub>p</sub> 1/8	–	98	19 500	11 300	KASK06
93	M10	–	39	82,6	29,4	R <sub>p</sub> 1/8	51	103	25 500	15 300	KASK07
93	M10	–	51,3	82,6	32,3	R <sub>p</sub> 1/8	51	103	25 500	15 300	KASK07
93	M10	–	51,3	82,6	32,3	R <sub>p</sub> 1/8	51	103	25 500	15 300	KASK07
93	M10	35	–	82,6	25,5	R <sub>p</sub> 1/8	–	103	25 500	15 300	KASK07
93	M10	42,9	–	82,6	25,4	R <sub>p</sub> 1/8	–	103	25 500	15 300	KASK07



## Supporti ritti

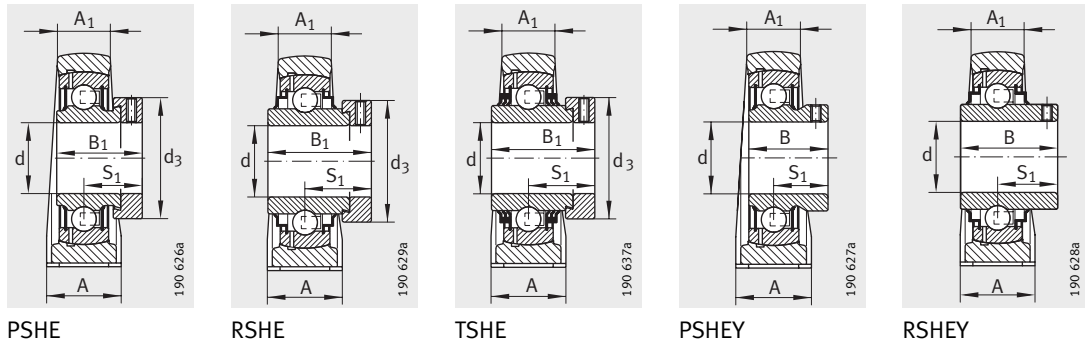
Supporti in ghisa grigia  
con base corta



PSHE, RSHE, TSHE, PSHEY, RSHEY

Tabella dimensionale (continuazione) · Dimensioni in mm							
Sigle			Massa	Dimensioni			
Unità	Supporti	Cuscinetti con anello di bloccaggio	m ≈kg	d	H	A	A <sub>1</sub>
PSHE40-N	GG.SHE08-E-N	GRAE40-NPP-B	1,84	40	49,2	48	30
RSHE40-N	GG.SHE08-E-N	GE40-KRR-B	1,96	40	49,2	48	30
TSHE40-N	GG.SHE08-E-N	GE40-KTT-B	1,99	40	49,2	48	30
PSHEY40-N	GG.SHE08-E-N	GAY40-NPP-B	1,73	40	49,2	48	30
RSHEY40-N	GG.SHE08-E-N	GYE40-KRR-B	1,87	40	49,2	48	30
PSHE45	GG.SHE09	GRAE405-NPP-B	2,14	45	54	48	32
RSHE45	GG.SHE09	GE45-KRR-B	2,26	45	54	48	32
TSHE45	GG.SHE09	GE45-KTT-B	2,31	45	54	48	32
PSHEY45	GG.SHE09	GAY405-NPP-B	2	45	54	48	32
RSHEY45	GG.SHE09	GYE45-KRR-B	2,15	45	54	48	32
PSHE50-N	GG.SHE10-E-N	GRAE50-NPP-B	2,79	50	57,2	54	34
RSHE50-N	GG.SHE10-E-N	GE50-KRR-B	3,02	50	57,2	54	34
TSHE50-N	GG.SHE10-E-N	GE50-KTT-B	3,08	50	57,2	54	34
PSHEY50-N	GG.SHE10-E-N	GAY50-NPP-B	2,64	50	57,2	54	34
RSHEY50-N	GG.SHE10-E-N	GYE50-KRR-B	2,82	50	57,2	54	34
PSHE55	GG.SHE11	GRAE505-NPP-B	2,91	55	64	60	35
RSHE55	GG.SHE11	GE55-KRR-B	3,52	55	64	60	35
TSHE55	GG.SHE11	GE55-KTT-B	3,59	55	64	60	35
RSHEY55	GG.SHE11	GYE55-KRR-B	3,2	55	64	60	35
PSHE60-N	GG.SHE12-N	GRAE60-NPP-B	4,1	60	69,9	60	42
RSHE60-N	GG.SHE12-N	GE60-KRR-B	4,54	60	69,9	60	42
TSHE60-N	GG.SHE12-N	GE60-KTT-B	4,54	60	69,9	60	42
PSHEY60-N	GG.SHE12-N	GAY60-NPP-B	3,87	60	69,9	60	42
RSHEY60-N	GG.SHE12-N	GYE60-KRR-B	4,02	60	69,9	60	42

1) Ordinare separatamente.



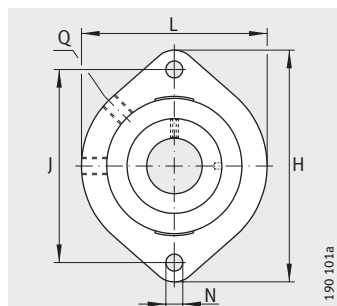
H <sub>2</sub>	K	B	B <sub>1</sub>	J	S <sub>1</sub>	Q	d <sub>3</sub> max.	L	Coefficients di carico		Calotta di protezione <sup>1)</sup>
									din. C <sub>r</sub> N	stat. C <sub>0r</sub> N	
99	M12	–	43,8	88,9	32,7	R <sub>p</sub> 1/8	58	116	32 500	19 800	KASK08
99	M12	–	56,5	88,9	34,9	R <sub>p</sub> 1/8	58	116	32 500	19 800	KASK08
99	M12	–	56,5	88,9	34,9	R <sub>p</sub> 1/8	58	116	32 500	19 800	KASK08
99	M12	39,5	–	88,9	29	R <sub>p</sub> 1/8	–	116	32 500	19 800	KASK08
99	M12	49,2	–	88,9	30,2	R <sub>p</sub> 1/8	–	116	32 500	19 800	KASK08
107	M12	–	43,8	95,3	32,7	R <sub>p</sub> 1/8	63	120	32 500	20 400	–
107	M12	–	56,5	95,3	34,9	R <sub>p</sub> 1/8	63	120	32 500	20 400	–
107	M12	–	56,5	95,3	34,9	R <sub>p</sub> 1/8	63	120	32 500	20 400	–
107	M12	41,5	–	95,3	30,5	R <sub>p</sub> 1/8	–	120	32 500	20 400	–
107	M12	49,2	–	95,3	30,5	R <sub>p</sub> 1/8	–	120	32 500	20 400	–
115	M16	–	43,8	101,6	32,7	R <sub>p</sub> 1/8	69	135	35 000	23 200	KASK10
115	M16	–	62,8	101,6	38,1	R <sub>p</sub> 1/8	69	135	35 000	23 200	KASK10
115	M16	–	62,8	101,6	38,1	R <sub>p</sub> 1/8	69	135	35 000	23 200	KASK10
115	M16	43	–	101,6	32	R <sub>p</sub> 1/8	–	135	35 000	23 200	KASK10
115	M16	51,6	–	101,6	32,6	R <sub>p</sub> 1/8	–	135	35 000	23 200	KASK10
125	M16	–	48,4	118	36,4	R <sub>p</sub> 1/8	76	150	43 500	29 000	–
125	M16	–	71,4	118	43,6	R <sub>p</sub> 1/8	76	150	43 500	29 000	–
125	M16	–	71,4	118	43,6	R <sub>p</sub> 1/8	76	150	43 500	29 000	–
125	M16	55,6	–	118	33,4	R <sub>p</sub> 1/8	–	150	43 500	29 000	–
140	M16	–	53,1	118	39,6	R <sub>p</sub> 1/8	84	150	52 000	36 000	KASK12
140	M16	–	77,9	118	46,8	R <sub>p</sub> 1/8	84	150	52 000	36 000	KASK12
140	M16	–	77,9	118	46,8	R <sub>p</sub> 1/8	84	150	52 000	36 000	KASK12
140	M16	47	–	118	34	R <sub>p</sub> 1/8	–	150	52 000	36 000	KASK12
140	M16	65,1	–	118	39,7	R <sub>p</sub> 1/8	–	150	52 000	36 000	KASK12



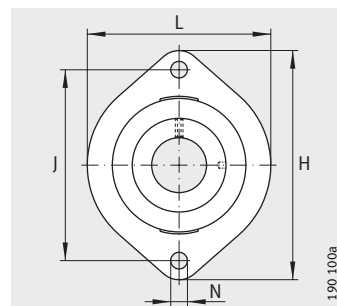


## Supporti a flangia a due fori

Supporti in ghisa grigia



GLCTE

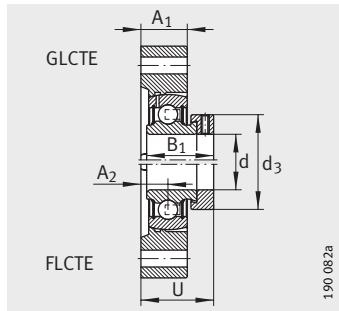


FLCTE, FLCTEY

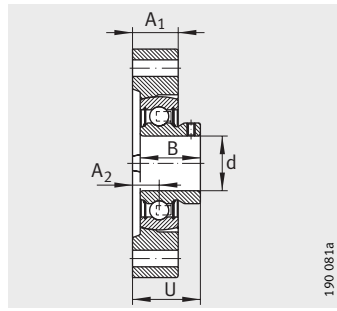
Tabella dimensionale · Dimensioni in mm							
Sigle			Massa m ≈kg	Dimensioni			
Unità	Supporti	Cuscinetti con anello di bloccaggio		d	L	H	A <sub>1</sub>
<b>FLCTE12</b>	GG.LCTE03	RAE12-NPP-B	0,3	<b>12</b>	58,7	81	15
<b>GLCTE12</b> <sup>2)</sup>	GG.GLCTE03	GRAE12-NPP-B	0,3	<b>12</b>	58,7	81	15
<b>FLCTEY12</b>	GG.LCTE03	AY12-NPP-B	0,28	<b>12</b>	58,7	81	15
<b>FLCTE15</b>	GG.LCTE03	RAE15-NPP-B	0,3	<b>15</b>	58,7	81	15
<b>GLCTE15</b> <sup>2)</sup>	GG.GLCTE03	GRAE15-NPP-B	0,3	<b>15</b>	58,7	81	15
<b>FLCTEY15</b>	GG.LCTE03	AY15-NPP-B	0,27	<b>15</b>	58,7	81	15
<b>FLCTE17</b>	GG.LCTE03	RAE17-NPP-B	0,3	<b>17</b>	58,7	81	15
<b>GLCTE17</b> <sup>2)</sup>	GG.GLCTE03	GRAE17-NPP-B	0,3	<b>17</b>	58,7	81	15
<b>FLCTEY17</b>	GG.LCTE03	AY17-NPP-B	0,26	<b>17</b>	58,7	81	15
<b>FLCTE20</b>	GG.LCTE04	RAE20-NPP-B	0,39	<b>20</b>	66,5	90,5	17
<b>GLCTE20</b> <sup>1)</sup>	GG.GLCTE04-E	GRAE20-NPP-B	0,39	<b>20</b>	66,5	90,5	17
<b>FLCTEY20</b>	GG.LCTE04	AY20-NPP-B	0,36	<b>20</b>	66,5	90,5	17
<b>FLCTE25</b>	GG.LCTE05	RAE25-NPP-B	0,47	<b>25</b>	71	97	17,5
<b>GLCTE25</b> <sup>1)</sup>	GG.GLCTE05-E	GRAE25-NPP-B	0,47	<b>25</b>	71	97	17,5
<b>FLCTEY25</b>	GG.LCTE05	AY25-NPP-B	0,44	<b>25</b>	71	97	17,5
<b>FLCTE30</b>	GG.LCTE06	RAE30-NPP-B	0,76	<b>30</b>	84	112,5	20,5
<b>GLCTE30</b> <sup>1)</sup>	GG.GLCTE06-E	GRAE30-NPP-B	0,76	<b>30</b>	84	112,5	20,5
<b>FLCTEY30</b>	GG.LCTE06	AY30-NPP-B	0,7	<b>30</b>	84	112,5	20,5
<b>FLCTE35</b>	GG.LCTE07	RAE35-NPP-B	1,02	<b>35</b>	94	126	22
<b>GLCTE35</b> <sup>2)</sup>	GG.GLCTE07	GRAE35-NPP-B	1,02	<b>35</b>	94	126	22
<b>FLCTEY35</b>	GG.LCTE07	GAY35-NPP-B	0,93	<b>35</b>	94	126	22
<b>FLCTE40</b>	GG.LCTE08	RAE40-NPP-B	1,27	<b>40</b>	100	150	24
<b>GLCTE40</b> <sup>2)</sup>	GG.GLCTE08	GRAE40-NPP-B	1,27	<b>40</b>	100	150	24
<b>FLCTEY40</b>	GG.LCTE08	GAY40-NPP-B	1,18	<b>40</b>	100	150	24

1) Foro di lubrificazione 45°.

2) Foro di lubrificazione 90°.



GLCTE, FLCTE



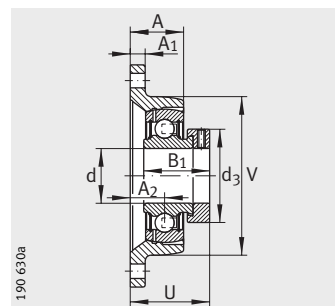
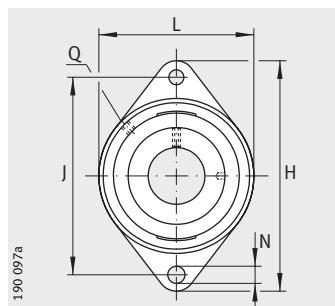
FLCTEY

								Coefficients di carico	
N	B	B <sub>1</sub>	J	A <sub>2</sub>	Q	d <sub>3</sub> max.	U	din. C <sub>r</sub> N	stat. C <sub>0r</sub> N
6,6	–	28,6	63,5	8,4	–	28	30,5	9 800	4 750
6,6	–	28,6	63,5	8,4	M6 <sup>2)</sup>	28	30,5	9 800	4 750
6,6	22	–	63,5	8,4	–	–	24,4	9 800	4 750
6,6	–	28,6	63,5	8,4	–	28	30,5	9 800	4 750
6,6	–	28,6	63,5	8,4	M6 <sup>2)</sup>	28	30,5	9 800	4 750
6,6	22	–	63,5	8,4	–	–	24,4	9 800	4 750
6,6	–	28,6	63,5	8,4	–	28	30,5	9 800	4 750
6,6	–	28,6	63,5	8,4	M6 <sup>2)</sup>	28	30,5	9 800	4 750
6,6	22	–	63,5	8,4	–	–	24,4	9 800	4 750
9	–	31	71,4	9,5	–	33	33	12 800	6 600
9	–	31	71,4	9,5	M6 <sup>1)</sup>	33	33	12 800	6 600
9	25	–	71,4	9,5	–	–	27	12 800	6 600
9	–	31	76,2	9,9	–	37,5	33,4	14 000	7 800
9	–	31	76,2	9,9	M6 <sup>1)</sup>	37,5	33,4	14 000	7 800
9	27	–	76,2	9,9	–	–	29,4	14 000	7 800
11,5	–	35,8	90,5	11,4	–	44	38,1	19 500	11 300
11,5	–	35,8	90,5	11,4	R <sub>p</sub> 1/8 <sup>1)</sup>	44	38,1	19 500	11 300
11,5	30	–	90,5	11,4	–	–	32,4	19 500	11 300
11,5	–	39	100	12,4	–	51	41,8	25 500	15 300
11,5	–	39	100	12,4	R <sub>p</sub> 1/8 <sup>2)</sup>	51	41,8	25 500	15 300
11,5	35	–	100	12,4	–	–	37,9	25 500	15 300
14	–	43,8	119	13,5	–	58	46,2	32 500	19 800
14	–	43,8	119	13,5	R <sub>p</sub> 1/8 <sup>2)</sup>	58	46,2	32 500	19 800
14	39,5	–	119	13,5	–	–	42,5	32 500	19 800



## Supporti a flangia a due fori

Supporti in ghisa grigia

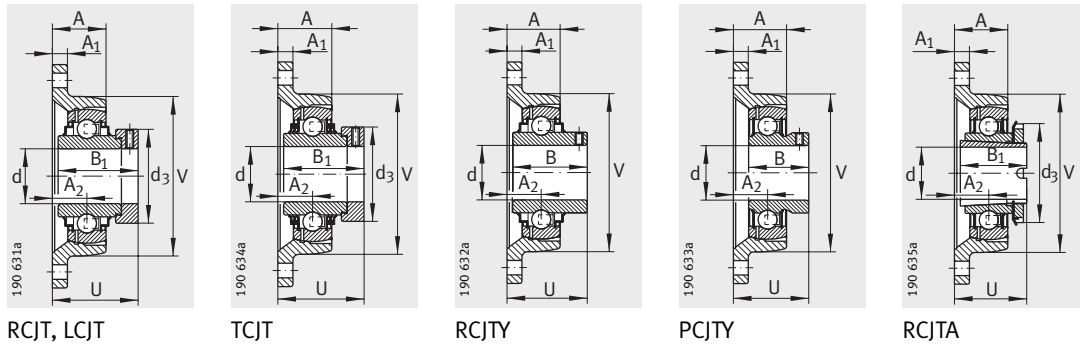


PCFT, PCJT (-FA125), PCJTY,  
RCJT (-FA125), TCJT, LCJT, RCJTA,  
RCJTY (-JIS)

PCFT, PCJT

Tabella dimensionale · Dimensioni in mm								
Sigle			Massa m ≈ kg	Dimensioni				
Unità	Supporti	Cuscinetti con anello di bloccaggio		d	L	H	A <sub>1</sub>	N
PCFT12	GG.CFT03	GRAE12-NPP-B	0,39	12	57	99	9,5	11,5
PCJT12	GG.CJT03	GRAE12-NPP-B	0,37	12	57	99	9,5	11,5
PCJTY12	GG.CJT03	GAY12-NPP-B	0,35	12	57	99	9,5	11,5
RCJTY12	GG.CJT03	GYE12-KRR-B	0,36	12	57	99	9,5	11,5
PCFT15	GG.CFT03	GRAE15-NPP-B	0,39	15	57	99	9,5	11,5
PCJT15	GG.CFT03	GRAE15-NPP-B	0,37	15	57	99	9,5	11,5
PCJTY15	GG.CFT03	GAY15-NPP-B	0,34	15	57	99	9,5	11,5
RCJTY15	GG.CFT03	GYE15-KRR-B	0,35	15	57	99	9,5	11,5
RCJTY16	GG.CJT03	GYE16-KRR-B	0,34	16	57	99	9,5	11,5
PCFT17	GG.CFT03	GRAE17-NPP-B	0,39	17	57	99	9,5	11,5
PCJT17	GG.CJT03	GRAE17-NPP-B	0,37	17	57	99	9,5	11,5
RCJT17	GG.CJT03	GE17-KRR-B	0,41	17	57	99	9,5	11,5
PCJTY17	GG.CJT03	GAY17-NPP-B	0,33	17	57	99	9,5	11,5
RCJTY17	GG.CJT03	GYE17-KRR-B	0,34	17	57	99	9,5	11,5
PCFT20	GG.CFT04	GRAE20-NPP-B	0,40	20	61	112	10	11,5
PCJT20-N	GG.CJT04-N	GRAE20-NPP-B	0,48	20	61	112	10	11,5
PCJT20-N-FA125	GG.CJT04-N-FA125.1	GRAE20-NPP-B-FA125.5	0,48	20	61	112	10	11,5
RCJT20-N	GG.CJT04-N	GE20-KRR-B	0,52	20	61	112	10	11,5
RCJT20-N-FA125	GG.CJT04-N-FA125.1	GE20-KRR-B-FA125.5	0,52	20	61	112	10	11,5
TCJT20-N	GG.CJT04-N	GE20-KTT-B	0,52	20	61	112	10	11,5
LCJT20-N	GG.CJT04-N	GE20-KLL-B	0,52	20	61	112	10	11,5
RCJTA20-N	GG.CJT04-N	GSH20-2RSR-B	0,52	20	61	112	10	11,5
PCJTY20-N	GG.CJT04-N	GAY20-NPP-B	0,45	20	61	112	10	11,5
RCJTY20-N	GG.CJT04-N	GYE20-KRR-B	0,49	20	61	112	10	11,5
RCJTY20-JIS	GG.FL204	GYE20-KRR-B-FA107	0,42	20	60	113	12	12
PCFT25	GG.CFT05	GRAE25-NPP-B	0,52	25	70	124	11	11,5
PCJT25-N	GG.CJT05-N	GRAE25-NPP-B	0,56	25	70	124	11	11,5
PCJT25-N-FA125	GG.CJT05-N-FA125.1	GRAE25-NPP-B-FA125.5	0,56	25	70	124	11	11,5
RCJT25-N	GG.CJT05-N	GE25-KRR-B	0,62	25	70	124	11	11,5
RCJT25-N-FA125	GG.CJT05-N-FA125.1	GE25-KRR-B-FA125.5	0,62	25	70	124	11	11,5
TCJT25-N	GG.CJT05-N	GE25-KTT-B	0,62	25	70	124	11	11,5
LCJT25-N	GG.CJT05-N	GE25-KLL-B	0,62	25	70	124	11	11,5
RCJTA25-N	GG.CJT05-N	GSH25-2RSR-B	0,54	25	70	124	11	11,5
PCJTY25-N	GG.CJT05-N	GAY25-NPP-B	0,48	25	70	124	11	11,5
RCJTY25-N	GG.CJT05-N	GYE25-KRR-B	0,57	25	70	124	11	11,5
RCJTY25-JIS	GG.FL205	GYE25-KRR-B-FA107	0,61	25	68	130	14	16

1) Ordinare separatamente.

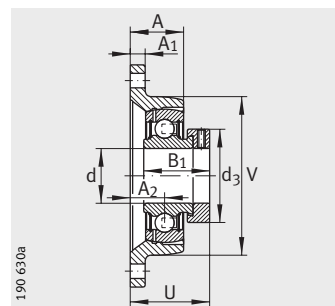
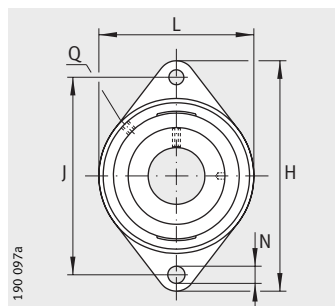


B	B <sub>1</sub>	J	A <sub>2</sub>	Q	d <sub>3</sub> max.	A	U	V	Coefficients di carico		Calotta di protezione <sup>1)</sup>
									din. C <sub>r</sub> N	stat. C <sub>0r</sub> N	
-	28,6	76,5	10	M6	28	18	32,1	57	9 800	4 750	-
-	28,6	76,5	17	M6	28	25	39,1	57	9 800	4 750	-
22	-	76,5	17	M6	-	25	33	57	9 800	4 750	-
27,4	-	76,5	17	M6	-	25	32,9	57	9 800	4 750	-
-	28,6	76,5	10	M6	28	18	32,1	57	9 800	4 750	-
-	28,6	76,5	17	M6	28	25	39,1	57	9 800	4 750	-
22	-	76,5	17	M6	-	25	33	57	9 800	4 750	-
27,4	-	76,5	17	M6	-	25	32,9	57	9 800	4 750	-
27,4	-	76,5	17	M6	-	25	32,9	57	9 800	4 750	-
-	28,6	76,5	10	M6	28	18	32,1	57	9 800	4 750	-
-	28,6	76,5	17	M6	28	25	39,1	57	9 800	4 750	-
-	37,4	76,5	17	M6	28	25	40,4	57	9 800	4 750	-
22	-	76,5	17	M6	-	25	33	57	9 800	4 750	-
27,4	-	76,5	17	M6	-	25	32,9	57	9 800	4 750	-
-	31	90	10,5	R <sub>p</sub> 1/8	33	17,5	34	61	12 800	6 600	-
-	31	90	19	R <sub>p</sub> 1/8	33	28	42,5	61	12 800	6 600	KASK04
-	31	90	19	R <sub>p</sub> 1/8	33	28	42,5	61	12 800	6 600	KASK04
-	43,7	90	19	R <sub>p</sub> 1/8	33	28	45,6	61	12 800	6 600	KASK04
-	43,7	90	19	R <sub>p</sub> 1/8	33	28	45,6	61	12 800	6 600	KASK04
-	43,7	90	19	R <sub>p</sub> 1/8	33	28	45,6	61	12 800	6 600	KASK04
-	43,7	90	19	R <sub>p</sub> 1/8	33	28	45,6	61	12 800	6 600	KASK04
-	28	90	19	R <sub>p</sub> 1/8	32	28	42,5	61	12 700	6 600	KASK04
25	-	90	19	R <sub>p</sub> 1/8	-	28	37	61	12 800	6 600	KASK04
31	-	90	19	R <sub>p</sub> 1/8	-	28	37,3	61	12 800	6 600	KASK04
31	-	90	15	M6	-	25,5	33,3	-	12 800	6 600	-
-	31	99	12,5	R <sub>p</sub> 1/8	37,5	20	36	70	14 000	7 800	-
-	31	99	19	R <sub>p</sub> 1/8	37,5	29	42,5	70	14 000	7 800	KASK05
-	31	99	19	R <sub>p</sub> 1/8	37,5	29	42,5	70	14 000	7 800	KASK05
-	44,5	99	19	R <sub>p</sub> 1/8	37,5	29	46	70	14 000	7 800	KASK05
-	44,5	99	19	R <sub>p</sub> 1/8	37,5	29	46	70	14 000	7 800	KASK05
-	44,5	99	19	R <sub>p</sub> 1/8	37,5	29	46	70	14 000	7 800	KASK05
-	44,5	99	19	R <sub>p</sub> 1/8	37,5	29	46	70	14 000	7 800	KASK05
-	28	99	19	R <sub>p</sub> 1/8	38	29	42,5	70	13 600	7 800	KASK05
27	-	99	19	R <sub>p</sub> 1/8	-	29	38,5	70	14 000	7 800	KASK05
34,1	-	99	19	R <sub>p</sub> 1/8	-	29	38,8	70	14 000	7 800	KASK05
34,1	-	99	16	M6	-	27	35,8	-	14 000	7 800	-



## Supporti a flangia a due fori

Supporti in ghisa grigia



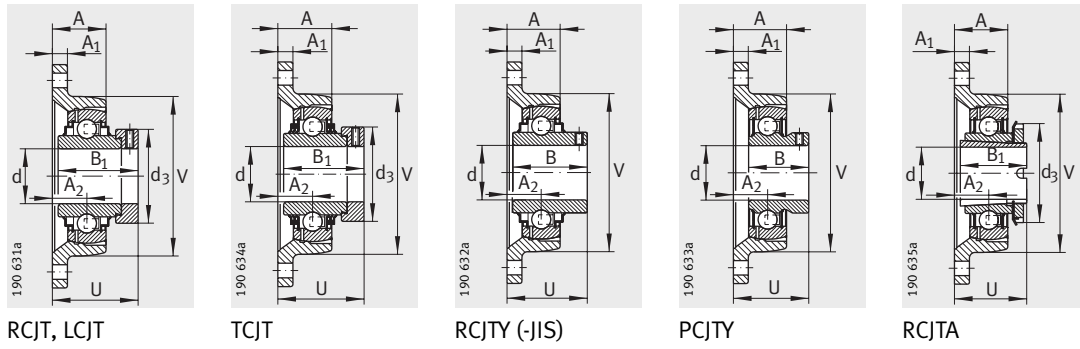
PCFT, PCJT (-FA125), PCJTY,  
RCJT (-FA125, -FA164), TCJT, LCJT,  
RCJTA, RCJTY (-JIS)

PCFT, PCJT

Tabella dimensionale (continuazione) · Dimensioni in mm								
Sigle			Massa m ≈kg	Dimensioni				
Unità	Supporti	Cuscinetti con anello di bloccaggio		d	L	H	A <sub>1</sub>	N
PCFT30	GG.CFT06	GRAE30-NPP-B	0,77	30	80	142	12	11,5
PCJT30-N	GG.CJT06-N	GRAE30-NPP-B	0,81	30	80	142	12	11,5
PCJT30-N-FA125	GG.CJT06-N-FA125.1	GRAE30-NPP-B-FA125.5	0,81	30	80	142	12	11,5
RCJT30-N	GG.CJT06-N	GE30-KRR-B	0,88	30	80	142	12	11,5
RCJT30-N-FA125	GG.CJT06-N-FA125.1	GE30-KRR-B-FA125.5	0,88	30	80	142	12	11,5
RCJT30-FA164 <sup>1)</sup>	GG.CJT06-N	GE30-KRR-B-FA164	0,88	30	80	142	12	11,5
TCJT30-N	GG.CJT06-N	GE30-KTT-B	0,89	30	80	142	12	11,5
LCJT30-N	GG.CJT06-N	GE30-KLL-B	0,88	30	80	142	12	11,5
RCJTA30-N	GG.CJT06-N	GSH30-2RSR-B	0,77	30	80	142	12	11,5
PCJTY30-N	GG.CJT06-N	GAY30-NPP-B	0,75	30	80	142	12	11,5
RCJTY30-N	GG.CJT06-N	GYE30-KRR-B	0,88	30	80	142	12	11,5
RCJTY30-JIS	GG.FL206	GYE30-KRR-B-FA107	0,91	30	80	148	14	16
PCFT35	GG.CFT07	GRAE35-NPP-B	1,08	35	92	155	12,5	14
PCJT35-N	GG.CJT07-N	GRAE35-NPP-B	1,12	35	92	155	12,5	14
PCJT35-N-FA125	GG.CJT07-N-FA125.1	GRAE35-NPP-B-FA125.5	1,12	35	92	155	12,5	14
RCJT35-N	GG.CJT07-N	GE35-KRR-B	1,19	35	92	155	12,5	14
RCJT35-N-FA125	GG.CJT07-N-FA125.1	GE35-KRR-B-FA125.5	1,19	35	92	155	12,5	14
RCJT35-FA164 <sup>1)</sup>	GG.CJT07-N	GE35-KRR-B-FA164	1,19	35	92	155	12,5	14
TCJT35-N	GG.CJT07-N	GE35-KTT-B	1,2	35	92	155	12,5	14
LCJT35-N	GG.CJT07-N	GE35-KLL-B	1,19	35	92	155	12,5	14
RCJTA35-N	GG.CJT07-N	GSH35-2RSR-B	1,06	35	92	155	12,5	14
PCJTY35-N	GG.CJT07-N	GAY35-NPP-B	1,03	35	92	155	12,5	14
RCJTY35-N	GG.CJT07-N	GYE35-KRR-B	1,13	35	92	155	12,5	14
RCJTY35-JIS	GG.FL207	GYE35-KRR-B-FA107	1,19	35	90	161	16	16
PCFT40	GG.CFT08	GRAE40-NPP-B	1,42	40	105	172	13	14
PCJT40-N	GG.CJT08-N	GRAE40-NPP-B	1,54	40	105	172	13	14
PCJT40-N-FA125	GG.CJT08-N-FA125.1	GRAE40-NPP-B-FA125.5	1,54	40	105	172	13	14
RCJT40-N	GG.CJT08-N	GE40-KRR-B	1,66	40	105	172	13	14
RCJT40-N-FA125	GG.CJT08-N-FA125.1	GE40-KRR-B-FA125.5	1,66	40	105	172	13	14
RCJT40-FA164 <sup>1)</sup>	GG.CJT08-N	GE40-KRR-B-FA164	1,66	40	105	172	13	14

1) Con ingrassatore secondo norma DIN 71 412-AR 1/8.

2) Ordinare separatamente.



RCJT, LCJT

TCJT

RCJTY (-JIS)

PCJTY

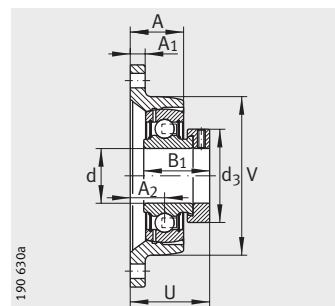
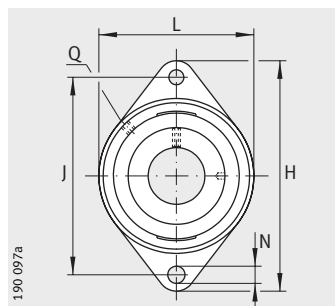
RCJTA

B	B <sub>1</sub>	J	A <sub>2</sub>	Q	d <sub>3</sub> max.	A	U	V	Coefficients di carico		Calotta di protezione <sup>2)</sup>
									din. C <sub>r</sub> N	stat. C <sub>0r</sub> N	
-	35,8	116,5	13,3	R <sub>p</sub> 1/8	44	22,3	40	80	19 500	11 300	-
-	35,8	116,5	20	R <sub>p</sub> 1/8	44	29	46,7	80	19 500	11 300	KASK06
-	35,8	116,5	20	R <sub>p</sub> 1/8	44	29	46,7	80	19 500	11 300	KASK06
-	48,5	116,5	20	R <sub>p</sub> 1/8	44	29	50,1	80	19 500	11 300	KASK06
-	48,5	116,5	20	R <sub>p</sub> 1/8	44	29	50,1	80	19 500	11 300	KASK06
-	48,5	116,5	20	R <sub>p</sub> 1/8	44	29	50,2	80	19 500	11 300	-
-	48,5	116,5	20	R <sub>p</sub> 1/8	44	29	50,1	80	19 500	11 300	KASK06
-	48,5	116,5	20	R <sub>p</sub> 1/8	44	29	50,1	80	19 500	11 300	KASK06
-	32	116,5	20	R <sub>p</sub> 1/8	45	29	44	80	18 900	11 300	KASK06
30	-	116,5	20	R <sub>p</sub> 1/8	-	29	41	80	19 500	11 300	KASK06
38,1	-	116,5	20	R <sub>p</sub> 1/8	-	29	42,2	80	19 500	11 300	KASK06
38,1	-	117	18	M6	-	31	40,2	-	19 500	11 300	-
-	39	130	15,5	R <sub>p</sub> 1/8	51	25	44,9	92	25 500	15 300	-
-	39	130	21	R <sub>p</sub> 1/8	51	30,5	50,4	92	25 500	15 300	KASK07
-	39	130	21	R <sub>p</sub> 1/8	51	30,5	50,4	92	25 500	15 300	KASK07
-	51,3	130	21	R <sub>p</sub> 1/8	51	30,5	53,3	92	25 500	15 300	KASK07
-	51,3	130	21	R <sub>p</sub> 1/8	51	30,5	53,3	92	25 500	15 300	KASK07
-	51,3	130	21	R <sub>p</sub> 1/8	51	30,5	53,4	92	25 500	15 300	-
-	51,3	130	21	R <sub>p</sub> 1/8	51	30,5	53,3	92	25 500	15 300	KASK07
-	51,3	130	21	R <sub>p</sub> 1/8	51	30,5	53,3	92	25 500	15 300	KASK07
-	34	130	21	R <sub>p</sub> 1/8	52	30,5	46	92	24 900	15 300	KASK07
35	-	130	21	R <sub>p</sub> 1/8	-	30,5	46,5	92	25 500	15 300	KASK07
42,9	-	130	21	R <sub>p</sub> 1/8	-	30,5	46,4	92	25 500	15 300	KASK07
42,9	-	130	19	M6	-	34	44,4	-	25 500	15 300	-
-	43,8	143,5	18,3	R <sub>p</sub> 1/8	58	28,8	51	105	32 500	19 800	-
-	43,8	143,5	24	R <sub>p</sub> 1/8	58	34,5	56,7	105	32 500	19 800	KASK08
-	43,8	143,5	24	R <sub>p</sub> 1/8	58	34,5	56,7	105	32 500	19 800	KASK08
-	56,5	143,5	24	R <sub>p</sub> 1/8	58	34,5	58,9	105	32 500	19 800	KASK08
-	56,5	143,5	24	R <sub>p</sub> 1/8	58	34,5	58,9	105	32 500	19 800	KASK08
-	56,5	143,5	24	R <sub>p</sub> 1/8	58	34,5	59,1	105	32 500	19 800	-



## Supporti a flangia a due fori

Supporti in ghisa grigia



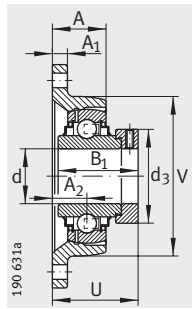
PCFT, PCJT (-FA125), PCJTY,  
RCJT (-FA125, -FA164), TCJT, LCJT,  
RCJTA, RCJTY (-JIS)

PCFT, PCJT

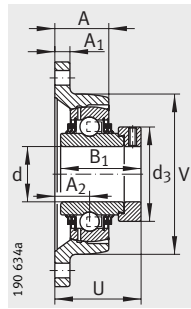
Tabella dimensionale (continuazione) · Dimensioni in mm								
Sigle			Massa m ≈ kg	Dimensioni				
Unità	Supporti	Cuscinetti con anello di bloccaggio		d	L	H	A <sub>1</sub>	N
TCJT40-N	GG.CJT08-N	GE40-KTT-B	1,69	40	105	172	13	14
LCJT40-N	GG.CJT08-N	GE40-KLL-B	1,66	40	105	172	13	14
PCJTY40-N	GG.CJT08-N	GAY40-NPP-B	1,43	40	105	172	13	14
RCJTA40-N	GG.CJT08-N	GSH40-2RSR-B	1,46	40	105	172	13	14
RCJTY40-N	GG.CJT08-N	GYE40-KRR-B	1,57	40	105	172	13	14
RCJTY40-JIS	GG.FL208	GYE40-KRR-B-FA107	1,51	40	100	175	16	16
PCFT45	GG.CFT09	GRAE45-NPP-B	1,59	45	111	180	13	14
PCJT45	GG.CJT09	GRAE45-NPP-B	1,69	45	111	180	13	14
RCJT45	GG.CJT09	GE45-KRR-B	1,81	45	111	180	13	14
TCJT45	GG.CJT09	GE45-KTT-B	1,81	45	111	180	13	14
LCJT45	GG.CJT09	GE45-KLL-B	1,81	45	111	180	13	14
PCJTY45	GG.CJT09	GAY45-NPP-B	1,55	45	111	180	13	14
RCJTY45	GG.CJT09	GYE45-KRR-B	1,7	45	111	180	13	14
RCJTY45-JIS	GG.FL209	GYE45-KRR-B-FA107	1,94	45	108	188	18	19
PCFT50	GG.CFT10	GRAE50-NPP-B	1,82	50	116	190	13	14
PCJT50-N	GG.CJT10-N	GRAE50-NPP-B	1,97	50	116	190	13	18
PCJT50-N-FA125	GG.CJT10-N-FA125.1	GRAE50-NPP-B-FA125.5	1,97	50	116	190	13	18
RCJT50-N	GG.CJT10-N	GE50-KRR-B	2,2	50	116	190	13	18
RCJT50-N-FA125	GG.CJT10-N-FA125.1	GE50-KRR-B-FA125.5	2,2	50	116	190	13	18
RCJT50-FA164 <sup>1)</sup>	GG.CJT10-N	GE50-KRR-B-FA164	2,2	50	116	190	13	18
TCJT50-N	GG.CJT10-N	GE50-KTT-B	2,26	50	116	190	13	18
LCJT50-N	GG.CJT10-N	GE50-KLL-B	2,2	50	116	190	13	18
PCJTY50-N	GG.CJT10-N	GAY50-NPP-B	1,82	50	116	190	13	18
RCJTY50-N	GG.CJT10-N	GYE50-KRR-B	2	50	116	190	13	18
RCJTY50-JIS	GG.FL210	GYE50-KRR-B-FA107	2,21	50	115	197	18	19
PCJT55	GG.CJT11	GRAE55-NPP-B	2,31	55	134	222	15	18
RCJT55	GG.CJT11	GE55-KRR-B	2,92	55	134	222	15	18
TCJT55	GG.CJT11	GE55-KTT-B	2,98	55	134	222	15	18
RCJTY55	GG.CJT11	GYE55-KRR-B	2,6	55	134	222	15	18
RCJTY55-JIS	GG.FL211	GYE55-KRR-B-FA107	2,83	55	130	224	20	19

1) Con ingrassatore secondo norma DIN 71 412-AR 1/8.

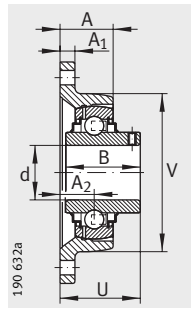
2) Ordinare separatamente.



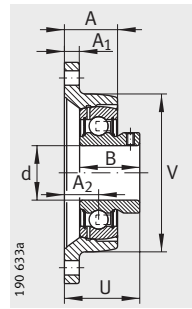
RCJT, LCJT



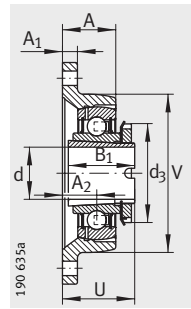
TCJT



RCJTY (-JIS)



PCJTY



RCJTA

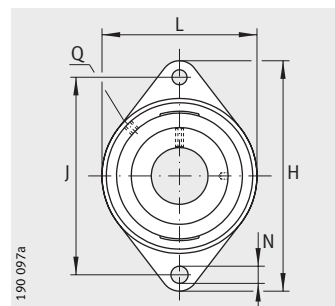
B	B <sub>1</sub>	J	A <sub>2</sub>	Q	d <sub>3</sub> max.	A	U	V	Coefficients di carico		Calotta di protezione <sup>2)</sup>
									din. C <sub>r</sub> N	stat. C <sub>0r</sub> N	
-	56,5	143,5	24	R <sub>p</sub> 1/8	58	34,5	58,9	105	32 500	19 800	KASK08
-	56,5	143,5	24	R <sub>p</sub> 1/8	58	34,5	58,9	105	32 500	19 800	KASK08
39,5	-	143,5	24	R <sub>p</sub> 1/8	-	34,5	53	105	32 500	19 800	KASK08
-	38	143,5	24	R <sub>p</sub> 1/8	58	34,5	51	105	29 500	19 800	KASK08
49,2	-	143,5	24	R <sub>p</sub> 1/8	-	34,5	54,2	105	32 500	19 800	KASK08
49,2	-	144	21	M6	-	36	51,2	-	32 500	19 800	-
-	43,8	148,5	19,2	R <sub>p</sub> 1/8	63	30,2	51,9	111	32 500	20 400	-
-	43,8	148,5	24	R <sub>p</sub> 1/8	63	35	56,7	111	32 500	20 400	-
-	56,5	148,5	24	R <sub>p</sub> 1/8	63	35	58,9	111	32 500	20 400	-
-	56,5	148,5	24	R <sub>p</sub> 1/8	63	35	58,9	111	32 500	20 400	-
-	56,5	148,5	24	R <sub>p</sub> 1/8	63	35	58,9	111	32 500	20 400	-
41,5	-	148,5	24	R <sub>p</sub> 1/8	-	35	54,5	111	32 500	20 400	-
49,2	-	148,5	24	R <sub>p</sub> 1/8	-	35	54,2	111	32 500	20 400	-
49,2	-	148	22	M6	-	38	52,2	-	32 500	20 400	-
-	43,8	157	19,2	R <sub>p</sub> 1/8	69	30,2	51,9	116	35 000	23 200	-
-	43,8	157	28	R <sub>p</sub> 1/8	69	39	60,7	116	35 000	23 200	KASK10
-	43,8	157	28	R <sub>p</sub> 1/8	69	39	60,7	116	35 000	23 200	KASK10
-	62,8	157	28	R <sub>p</sub> 1/8	69	39	66,1	116	35 000	23 200	KASK10
-	62,8	157	28	R <sub>p</sub> 1/8	69	39	66,1	116	35 000	23 200	KASK10
-	62,8	157	28	R <sub>p</sub> 1/8	69	39	66,1	116	35 000	23 200	-
-	62,8	157	28	R <sub>p</sub> 1/8	69	39	66,1	116	35 000	23 200	KASK10
-	62,8	157	28	R <sub>p</sub> 1/8	69	39	66,1	116	35 000	23 200	KASK10
43	-	157	28	R <sub>p</sub> 1/8	-	39	60	116	35 000	23 200	KASK10
51,6	-	157	28	R <sub>p</sub> 1/8	-	39	60,6	116	35 000	23 200	KASK10
51,6	-	157	22	M6	-	40	54,6	-	35 000	23 200	-
-	48,4	184	31	R <sub>p</sub> 1/8	76	43,5	67,4	134	43 500	29 000	-
-	71,4	184	31	R <sub>p</sub> 1/8	76	43,5	74,6	134	43 500	29 000	-
-	71,4	184	31	R <sub>p</sub> 1/8	76	43,5	74,6	134	43 500	29 000	-
55,6	-	184	31	R <sub>p</sub> 1/8	-	43,5	64,4	134	43 500	29 000	-
55,6	-	184	25	M6	-	43	58,4	-	43 500	29 000	-





## Supporti a flangia a due fori

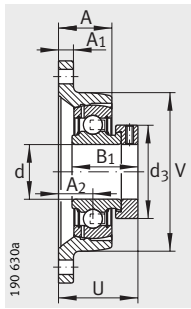
Supporti in ghisa grigia



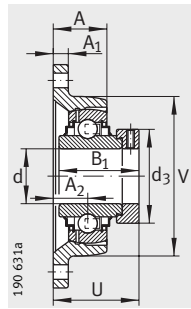
PCJT (-FA125), PCJTY, RCJT,  
TCJT, RCJTY (-JIS)

Tabella dimensionale (continuazione) · Dimensioni in mm								
Sigle			Massa m ≈ kg	Dimensioni				
Unità	Supporti	Cuscinetti con anello di bloccaggio		d	L	H	A <sub>1</sub>	N
<b>PCJT60-N</b>	GG.CJT12-N	GRAE60-NPP-B	3,25	<b>60</b>	138	238	16	18
<b>PCJT60-N-FA125</b>	GG.CJT12-N-FA125.1	GRAE60-NPP-B-FA125.5	3,25	<b>60</b>	138	238	16	18
<b>RCJT60-N</b>	GG.CJT12-N	GE60-KRR-B	3,69	<b>60</b>	138	238	16	18
<b>PCJTY60-N</b>	GG.CJT12-N	GAY60-NPP-B	2,92	<b>60</b>	138	238	16	18
<b>RCJTY60-N</b>	GG.CJT12-N	GYE60-KRR-B	3,17	<b>60</b>	138	238	16	18
<b>RCJTY60-JIS</b>	GG.FL212	GYE60-KRR-B-FA107	3,88	<b>60</b>	140	250	20	23
<b>RCJT65</b>	GG.CJT13/14	GE65-214-KRR-B	6,41	<b>65</b>	160	258	18	21
<b>TCJT65</b>	GG.CJT13/14	GE65-214-KTT-B	6,41	<b>65</b>	160	258	18	21
<b>RCJTY65</b>	GG.CJT13/14	GYE65-214-KRR-B	5,95	<b>65</b>	160	258	18	21
<b>RCJT70</b>	GG.CJT13/14	GE70-KRR-B	6,15	<b>70</b>	160	258	18	21
<b>RCJTY70</b>	GG.CJT13/14	GYE70-KRR-B	5,65	<b>70</b>	160	258	18	21
<b>RCJT75</b>	GG.CJT15	GE75-KRR-B	6	<b>75</b>	160	258	18	21
<b>TCJT75</b>	GG.CJT15	GE75-KTT-B	6	<b>75</b>	160	258	18	21
<b>RCJTY75</b>	GG.CJT15	GYE75-KRR-B	5,54	<b>75</b>	160	258	18	21

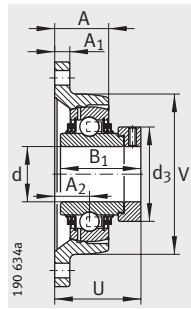
1) Ordinare separatamente.



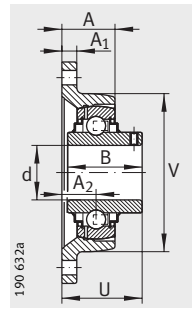
PCJT



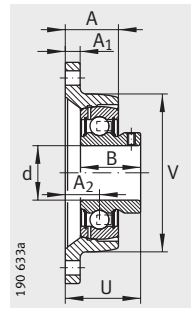
RCJT



TCJT



RCJTY



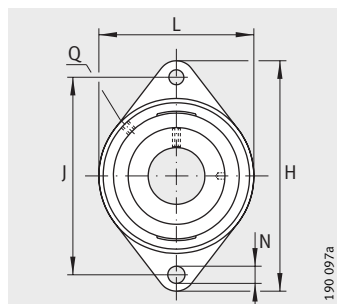
PCJTY

B	B <sub>1</sub>	J	A <sub>2</sub>	Q	d <sub>3</sub> max.	A	U	V	Coefficients di carico		Calotta di protezione <sup>1)</sup>
									din. C <sub>r</sub> N	stat. C <sub>0r</sub> N	
-	53,1	202	34	R <sub>p</sub> 1/8	84	46	73,6	138	52 000	36 000	KASK12
-	53,1	202	34	R <sub>p</sub> 1/8	84	46	73,6	138	52 000	36 000	KASK12
-	77,9	202	34	R <sub>p</sub> 1/8	84	46	80,8	138	52 000	36 000	KASK12
47	-	202	34	R <sub>p</sub> 1/8	-	46	68	138	52 000	36 000	KASK12
65,1	-	202	34	R <sub>p</sub> 1/8	-	46	73,7	138	52 000	36 000	KASK12
65,1	-	202	29	M6	-	48	68,7	-	52 000	36 000	-
-	66	216	38	R <sub>p</sub> 1/8	96	57	82,6	160	62 000	44 000	-
-	66	216	38	R <sub>p</sub> 1/8	96	57	82,6	160	62 000	44 000	-
74,6	-	216	38	R <sub>p</sub> 1/8	-	57	82,4	160	62 000	44 000	-
-	66	216	38	R <sub>p</sub> 1/8	96	57	82,6	160	62 000	44 000	-
74,6	-	216	38	R <sub>p</sub> 1/8	-	57	82,4	160	62 000	44 000	-
-	67	216	38	R <sub>p</sub> 1/8	100	57	83,6	160	62 000	44 500	-
-	67	216	38	R <sub>p</sub> 1/8	100	57	83,6	160	62 000	44 500	-
77,8	-	216	38	R <sub>p</sub> 1/8	-	57	82,5	160	62 000	44 500	-

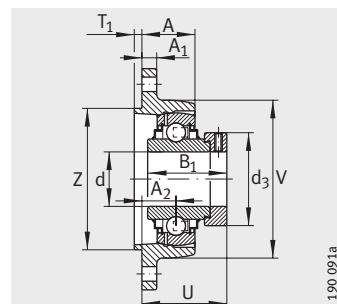


## Unità supporti a flangia a due fori con blocco di centraggio

Supporti in ghisa grigia



RCJ TZ



RCJ TZ

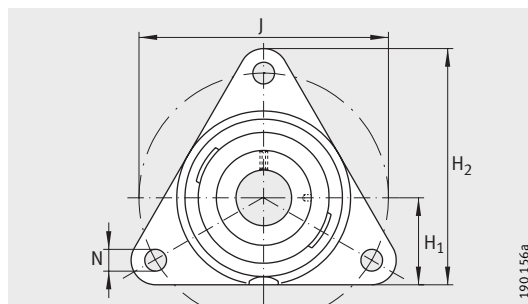
Tabella dimensionale · Dimensioni in mm								
Sigle			Massa m ≈ kg	Dimensioni				
Unità	Supporti	Cuscinetti con anello di bloccaggio		d	L	H	A <sub>1</sub>	N
<b>RCJ TZ20</b>	GG.CJ TZ04	GE20-KRR-B	0,53	<b>20</b>	60,5	112,5	10	11,5
<b>RCJ TZ25</b>	GG.CJ TZ05	GE25-KRR-B	0,64	<b>25</b>	70	124	12	11,5
<b>RCJ TZ30</b>	GG.CJ TZ06	GE30-KRR-B	0,9	<b>30</b>	83	142	12	11,5
<b>RCJ TZ35</b>	GG.CJ TZ07	GE35-KRR-B	1,22	<b>35</b>	94	155	12,5	14
<b>RCJ TZ40</b>	GG.CJ TZ08	GE40-KRR-B	1,69	<b>40</b>	105	172	13	14
<b>RCJ TZ45</b>	GG.CJ TZ09	GE45-KRR-B	1,86	<b>45</b>	111	180	13	14
<b>RCJ TZ50</b>	GG.CJ TZ10	GE50-KRR-B	2,21	<b>50</b>	116	190	13	14
<b>RCJ TZ60</b>	GG.CJ TZ12	GE60-KRR-B	3,74	<b>60</b>	138	238	16	18

										Coefficients di carico	
B <sub>1</sub>	J	A <sub>2</sub>	Q	d <sub>3</sub> max.	A	T <sub>1</sub>	U	V	Z	din. C <sub>r</sub> N	stat. C <sub>0r</sub> N
43,7	90	19	R <sub>p</sub> 1/8	33	31,7	3,5	45,6	60,5	55	12 800	6 500
44,5	99	19	R <sub>p</sub> 1/8	37,5	26,5	3,5	45,9	70	60	14 000	7 800
48,5	116,5	17	R <sub>p</sub> 1/8	44	26	3	47,1	83	80	19 500	11 300
51,3	130	17	R <sub>p</sub> 1/8	51	26,5	4	49,3	94	90	25 500	15 300
56,5	143,5	20	R <sub>p</sub> 1/8	58	30,5	4	54,9	105	100	32 500	19 800
56,5	148,5	20	R <sub>p</sub> 1/8	63	31	4	54,9	111	105	32 500	20 400
62,8	157	24	R <sub>p</sub> 1/8	69	35	4	62,1	116	105	35 000	23 200
77,9	202	30	R <sub>p</sub> 1/8	84	42	4	76,8	138	130	52 000	36 000



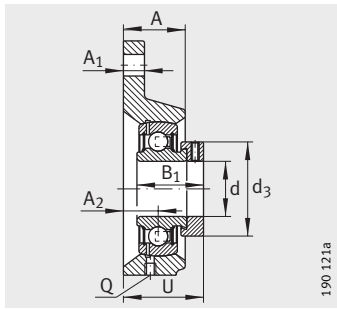
## Supporti a flangia a tre fori

Supporti in ghisa grigia



PCFTR

Tabella dimensionale · Dimensioni in mm							
Sigle			Massa m ≈kg	Dimensioni			
Unità	Supporti	Cuscinetti con anello di bloccaggio		d	H <sub>2</sub>	H <sub>1</sub>	A <sub>1</sub>
PCFTR12	GG.CFTR03	GRAE12-NPP-B	0,4	12	81	31	11
PCFTR15	GG.CFTR03	GRAE15-NPP-B	0,4	15	81	31	11
PCFTR17	GG.CFTR03	GRAE17-NPP-B	0,4	17	81	31	11
PCFTR20	GG.CFTR04	GRAE20-NPP-B	0,56	20	92	35	11
PCFTR25	GG.CFTR05	GRAE25-NPP-B	0,71	25	97	36	12
PCFTR30	GG.CFTR06	GRAE30-NPP-B	0,99	30	117	44	12
PCFTR35	GG.CFTR07	GRAE35-NPP-B	1,34	35	128	48	14
PCFTR40	GG.CFTR08	GRAE40-NPP-B	1,83	40	137	51	16
PCFTR45	GG.CFTR09	GRAE45-NPP-B	2	45	150	55	16
PCFTR50	GG.CFTR10	GRAE50-NPP-B	2,15	50	150	55	16



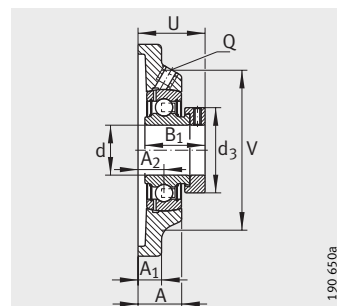
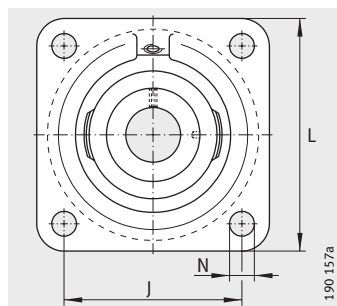
PCFTR

								Coefficients di carico	
N	B <sub>1</sub>	J	A <sub>2</sub>	Q	d <sub>3</sub> max.	A	U	din. C <sub>r</sub> N	stat. C <sub>0r</sub> N
11,5	28,6	76,1	10	M6	28	20	32,1	9 800	4 750
11,5	28,6	76,1	10	M6	28	20	32,1	9 800	4 750
11,5	28,6	76,1	10	M6	28	20	32,1	9 800	4 750
11,5	31	89,5	10,5	R <sub>p</sub> 1/8	33	20	34	12 800	6 600
11,5	31	96	12,5	R <sub>p</sub> 1/8	37,5	22	36	14 000	7 800
11,5	35,8	116	13,3	R <sub>p</sub> 1/8	44	24	40	19 500	11 300
14	39	129,7	15,6	R <sub>p</sub> 1/8	51	27	45,1	25 500	15 300
14	43,8	140	18,3	R <sub>p</sub> 1/8	58	30	51	32 500	19 800
14	43,8	160	19,2	R <sub>p</sub> 1/8	63	33	51,9	32 500	20 400
14	43,8	160	19,2	R <sub>p</sub> 1/8	69	33	51,9	35 000	23 200



## Supporti a flangia a quattro fori

Supporti in ghisa grigia



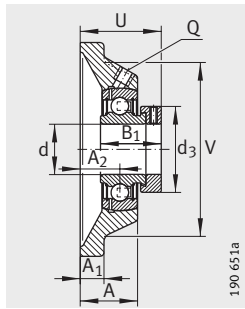
PCF, PCJ (-FA125),  
RCJ (-FA125, -FA164), TCJ, PCJY,  
RCJY, RCJY..-JIS

PCF

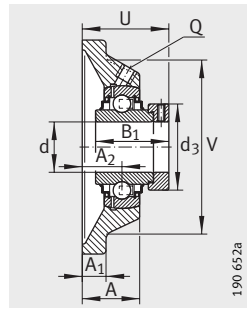
Tabella dimensionale · Dimensioni in mm							
Sigle			Massa m ≈ kg	Dimensioni			
Unità	Supporti	Cuscinetti con anello di bloccaggio		d	L	A <sub>1</sub>	N
PCJ12	GG.CJ03	GRAE12-NPP-B	0,52	12	76	9,5	11,5
PCJY12	GG.CJ03	GAY12-NPP-B	0,5	12	76	9,5	11,5
RCJY12	GG.CJ03	GYE12-KRR-B	0,51	12	76	9,5	11,5
PCJ15	GG.CJ03	GRAE15-NPP-B	0,52	15	76	9,5	11,5
PCJY15	GG.CJ03	GAY15-NPP-B	0,49	15	76	9,5	11,5
RCJY15	GG.CJ03	GYE15-KRR-B	0,51	15	76	9,5	11,5
RCJY16	GG.CJ03	GYE16-KRR-B	0,51	16	76	9,5	11,5
PCJ17	GG.CJ03	GRAE17-NPP-B	0,52	17	76	9,5	11,5
RCJ17	GG.CJ03	GE17-KRR-B	0,56	17	76	9,5	11,5
PCJY17	GG.CJ03	GAY17-NPP-B	0,48	17	76	9,5	11,5
RCJY17	GG.CJ03	GYE17-KRR-B	0,51	17	76	9,5	11,5
PCF20	GG.CF04	GRAE20-NPP-B	0,55	20	86	10	11,5
PCJ20-N	GG.CJ04-N	GRAE20-NPP-B	0,61	20	86	10	11,5
PCJ20-N-FA125	GG.CJ04-N-FA125.1	GRAE20-NPP-B-FA125.5	0,61	20	86	10	11,5
RCJ20-N	GG.CJ04-N	GE20-KRR-B	0,65	20	86	10	11,5
RCJ20-N-FA125	GG.CJ04-N-FA125.1	GE20-KRR-B-FA125.5	0,65	20	86	10	11,5
TCJ20-N	GG.CJ04-N	GE20-KTT-B	0,65	20	86	10	11,5
PCJY20-N	GG.CJ04-N	GAY20-NPP-B	0,58	20	86	10	11,5
RCJY20-N	GG.CJ04-N	GYE20-KRR-B	0,62	20	86	10	11,5
RCJY20-JIS	GG.F204	GYE20-KRR-B-FA107	0,6	20	86	12	12
PCF25	GG.CF05	GRAE25-NPP-B	0,71	25	95	11	11,5
PCJ25-N	GG.CJ05-N	GRAE25-NPP-B	0,76	25	95	11	11,5
PCJ25-N-FA125	GG.CJ05-N-FA125.1	GRAE25-NPP-B-FA125.5	0,76	25	95	11	11,5
RCJ25-N	GG.CJ05-N	GE2-KRR-B	0,82	25	95	11	11,5
RCJ25-N-FA125	GG.CJ05-N-FA125.1	GE25-KRR-B-FA125.5	0,82	25	95	11	11,5
RCJ25-FA164 <sup>1)</sup>	GG.CJ05-N	GE25-KRR-B-FA164	0,82	25	95	11	11,5
TCJ25-N	GG.CJ05-N	GE25-KTT-B	0,82	25	95	11	11,5
PCJY25-N	GG.CJ05-N	GAY25-NPP-B	0,73	25	95	11	11,5
RCJY25-N	GG.CJ05-N	GYE25-KRR-B	0,77	25	95	11	11,5
RCJY25-JIS	GG.F205	GYE25-KRR-B-FA107	0,76	25	95	14	12

1) Con ingrassatore secondo norma DIN 71 412-AR 1/8.

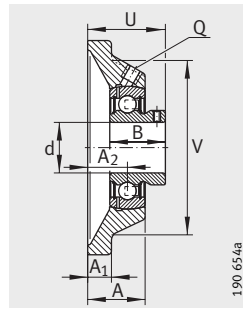
2) Ordinare separatamente.



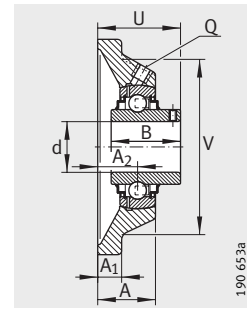
PCJ (-FA125)



RCJ (-FA125, -FA164),  
TCJ



PCJY



RCJY (-JIS)

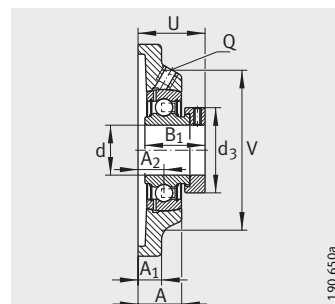
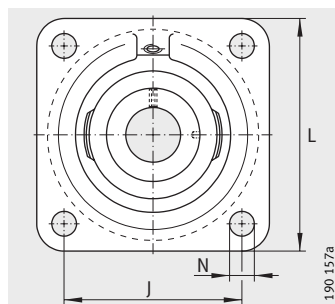
B	B <sub>1</sub>	J	A <sub>2</sub>	Q	d <sub>3</sub> max.	A	U	V	Coefficients di carico		Calotta di protezione <sup>2)</sup>
									din. C <sub>r</sub> N	stat. C <sub>0r</sub> N	
-	28,6	54	17	M6	28	27	39,1	58	9 800	4 750	-
22	-	54	17	M6	-	27	33	58	9 800	4 750	-
27,4	-	54	17	M6	-	27	32,9	58	9 800	4 750	-
-	28,6	54	17	M6	28	27	39,1	58	9 800	4 750	-
22	-	54	17	M6	-	27	33	58	9 800	4 750	-
27,4	-	54	17	M6	-	27	32,9	58	9 800	4 750	-
27,4	-	54	17	M6	-	27	32,9	58	9 800	4 750	-
-	28,6	54	17	M6	28	27	39,1	58	9 800	4 750	-
-	37,4	54	17	M6	28	27	40,4	58	9 800	4 750	-
22	-	54	17	M6	-	27	33	58	9 800	4 750	-
27,4	-	54	17	M6	-	27	32,9	58	9 800	4 750	-
-	31	63,5	10,5	R <sub>p</sub> 1/8	33	20	34	68	12 800	6 600	-
-	31	63,5	19	R <sub>p</sub> 1/8	33	29	42,5	68	12 800	6 600	KASK04
-	31	63,5	19	R <sub>p</sub> 1/8	33	29	42,5	68	12 800	6 600	KASK04
-	43,7	63,5	19	R <sub>p</sub> 1/8	33	29	45,6	68	12 800	6 600	KASK04
-	43,7	63,5	19	R <sub>p</sub> 1/8	33	29	45,6	68	12 800	6 600	KASK04
-	43,7	63,5	19	R <sub>p</sub> 1/8	33	29	45,6	68	12 800	6 600	KASK04
25	-	63,5	19	R <sub>p</sub> 1/8	-	29	37	68	12 800	6 600	KASK04
31	-	63,5	19	R <sub>p</sub> 1/8	-	29	37,3	68	12 800	6 600	KASK04
31	-	64	15	M6	-	25,5	33,3	-	12 800	6 600	-
-	31	70	12,5	R <sub>p</sub> 1/8	37,5	22	36	74	14 000	7 800	-
-	31	70	19	R <sub>p</sub> 1/8	37,5	29	42,5	74	14 000	7 800	KASK05
-	31	70	19	R <sub>p</sub> 1/8	37,5	29	42,5	74	14 000	7 800	KASK05
-	44,5	70	19	R <sub>p</sub> 1/8	37,5	29	45,9	74	14 000	7 800	KASK05
-	44,5	70	19	R <sub>p</sub> 1/8	37,5	29	46	74	14 000	7 800	KASK05
-	44,5	70	19	R <sub>p</sub> 1/8	37,5	29	46	74	14 000	7 800	-
-	44,5	70	19	R <sub>p</sub> 1/8	37,5	29	45,9	74	14 000	7 800	KASK05
27	-	70	19	R <sub>p</sub> 1/8	-	29	38,5	74	14 000	7 800	KASK05
34,1	-	70	19	R <sub>p</sub> 1/8	-	29	38,8	74	14 000	7 800	KASK05
34,1	-	70	16	M6	-	27	35,8	-	14 000	7 800	-





## Supporti a flangia a quattro fori

Supporti in ghisa grigia



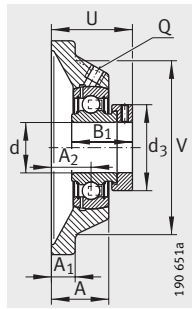
PCF, PCJ (-FA125),  
RCJ (-FA125, -FA164), RCJO,  
TCJ, PCJY, RCJY, RCJY (-JIS), RCJL

PCF

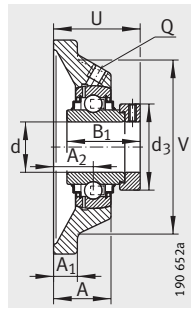
Tabella dimensionale (continuazione) · Dimensioni in mm							
Sigle			Massa m ≈ kg	Dimensioni			
Unità	Supporti	Cuscinetti con anello di bloccaggio		d	L	A <sub>1</sub>	N
PCF30	GG.CF06	GRAE30-NPP-B	1,01	30	108	12	11,5
PCJ30-N	GG.CJ06-N	GRAE30-NPP-B	1,09	30	108	12	11,5
PCJ30-N-FA125	GG.CJ06-N-FA125.1	GRAE30-NPP-B-FA125.5	1,09	30	108	12	11,5
RCJ30-N	GG.CJ06-N	GE30-KRR-B	1,16	30	108	12	11,5
RCJ30-N-FA125	GG.CJ06-N-FA125.1	GE30-KRR-B-FA125.5	1,16	30	108	12	11,5
TCJ30-N	GG.CJ06-N	GE30-KTT-B	1,16	30	108	12	11,5
RCJL30-N	GG.CJ06-N	GLE30-KRR-B	1,08	30	108	12	11,5
RCJO30	GG.CJ006	GNE30-KRR-B	1,75	30	125	15	14,5
PCJY30-N	GG.CJ06-N	GAY30-NPP-B	1,03	30	108	12	11,5
RCJY30-N	GG.CJ06-N	GYE30-KRR-B	1,11	30	108	12	11,5
RCJY30-JIS	GG.F206	GYE30-KRR-B-FA107	1,17	30	108	14	12
PCF35	GG.CF07	GRAE35-NPP-B	1,37	35	118	12,5	14
PCJ35-N	GG.CJ07-N	GRAE35-NPP-B	1,4	35	118	12,5	14
PCJ35-N-FA125	GG.CJ07-N-FA125.1	GRAE35-NPP-B-FA125.5	1,4	35	118	12,5	14
RCJ35-N	GG.CJ07-N	GE35-KRR-B	1,47	35	118	12,5	14
RCJ35-N-FA125	GG.CJ07-N-FA125.1	GE35-KRR-B-FA125.5	1,47	35	118	12,5	14
RCJ35-FA164 <sup>1)</sup>	GG.CJ07-N	GE35-KRR-B-FA164	1,47	35	118	12,5	14
TCJ35-N	GG.CJ07-N	GE35-KTT-B	1,47	35	118	12,5	14
RCJL35-N	GG.CJ07-N	GLE35-KRR-B	1,35	35	118	12,5	14
RCJO35	GG.CJ007	GNE35-KRR-B	2,55	35	135	16	19
PCJY35-N	GG.CJ07-N	GAY35-NPP-B	1,31	35	118	12,5	14
RCJY35-N	GG.CJ07-N	GYE35-KRR-B	1,41	35	118	12,5	14
RCJY35-JIS	GG.F207	GYE35-KRR-B-FA107	1,47	35	117	16	14
PCF40	GG.CF08	GRAE40-NPP-B	1,72	40	130	13	14
PCJ40-N	GG.CJ08-N	GRAE40-NPP-B	1,9	40	130	13	14
PCJ40-N-FA125	GG.CJ08-N-FA125.1	GRAE40-NPP-B-FA125.5	1,9	40	130	13	14
RCJ40-N	GG.CJ08-N	GE40-KRR-B	2,02	40	130	13	14
RCJ40-N-FA125	GG.CJ08-N-FA125.1	GE40-KRR-B-FA125.5	2,02	40	130	13	14
RCJ40-FA164 <sup>1)</sup>	GG.CJ08-N	GE40-KRR-B-FA164	2,02	40	130	13	14
TCJ40-N	GG.CJ08-N	GE40-KTT-B	2,02	40	130	13	14
RCJL40-N	GG.CJ08-N	GLE40-KRR-B	1,86	40	130	13	14
RCJO40	GG.CJ008	GNE40-KRR-B	3,1	40	150	17	19
PCJY40-N	GG.CJ08-N	GAY40-NPP-B	1,79	40	130	13	14
RCJY40-N	GG.CJ08-N	GYE40-KRR-B	1,93	40	130	13	14
RCJY40-JIS	GG.F208	GYE40-KRR-B-FA107	1,91	40	130	16	16

<sup>1)</sup> Con ingrassatore secondo norma DIN 71412-AR 1/8.

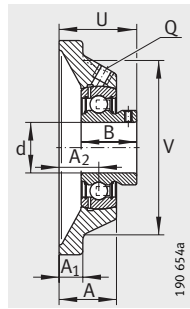
<sup>2)</sup> Ordinare separatamente.



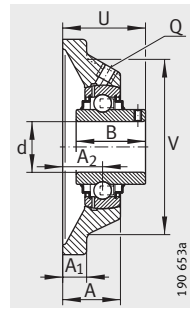
PCJ (-N-FA125)



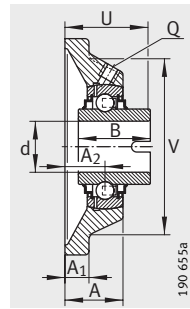
RCJ (-N-FA125, -FA164), RCJO, TCJ



PCJY



RCJY (-JIS)



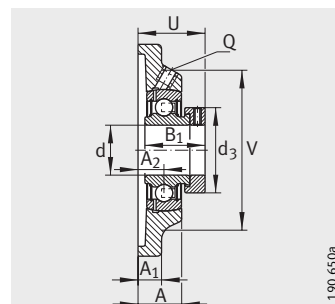
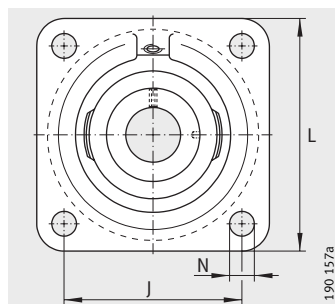
RCJL

B	B <sub>1</sub>	J	A <sub>2</sub>	Q	d <sub>3</sub> max.	A	U	V	Coefficienti di carico		Calotta di protezione <sup>2)</sup>
									din. C <sub>r</sub> N	stat. C <sub>0r</sub> N	
-	35,8	82,5	13,3	R <sub>p</sub> 1/8	44	22,3	40	85	19 500	11 300	-
-	35,8	82,5	20	R <sub>p</sub> 1/8	44	29	46,7	85	19 500	11 300	KASK06
-	35,8	82,5	20	R <sub>p</sub> 1/8	44	29	46,7	85	19 500	11 300	KASK06
-	48,5	82,5	20	R <sub>p</sub> 1/8	44	29	50,1	85	19 500	11 300	KASK06
-	48,5	82,5	20	R <sub>p</sub> 1/8	44	29	50,1	85	19 500	11 300	KASK06
-	48,5	82,5	20	R <sub>p</sub> 1/8	44	29	50,1	85	19 500	11 300	KASK06
36,5	-	82,5	20	R <sub>p</sub> 1/8	-	29	42	85	19 500	11 300	KASK06
-	50	95	20,6	R <sub>p</sub> 1/8	51	30,6	53,1	98	29 500	16 700	-
30	-	82,5	20	R <sub>p</sub> 1/8	-	29	41	85	19 500	11 300	KASK06
38,1	-	82,5	20	R <sub>p</sub> 1/8	-	29	42,2	85	19 500	11 300	KASK06
38,1	-	83	18	M6	-	31	40,2	-	19 500	11 300	-
-	39	92	15,5	R <sub>p</sub> 1/8	51	25	44,9	100	25 500	15 300	-
-	39	92	21	R <sub>p</sub> 1/8	51	30,5	50,4	100	25 500	15 300	KASK07
-	39	92	21	R <sub>p</sub> 1/8	51	30,5	50,4	100	25 500	15 300	KASK07
-	51,3	92	21	R <sub>p</sub> 1/8	51	30,5	53,3	100	25 500	15 300	KASK07
-	51,3	92	21	R <sub>p</sub> 1/8	51	30,5	53,3	100	25 500	15 300	KASK07
-	51,3	92	21	R <sub>p</sub> 1/8	51	30,5	53,4	100	25 500	15 300	-
-	51,3	92	21	R <sub>p</sub> 1/8	51	30,5	53,3	100	25 500	15 300	KASK07
37,7	-	92	21	R <sub>p</sub> 1/8	-	30,5	43	100	25 500	15 300	KASK07
-	51,6	100	20	R <sub>p</sub> 1/8	55	31	53,4	104	36 500	20 900	-
35	-	92	21	R <sub>p</sub> 1/8	-	30,5	46,5	100	25 500	15 300	KASK07
42,9	-	92	21	R <sub>p</sub> 1/8	-	30,5	46,4	100	25 500	15 300	KASK07
42,9	-	92	19	M6	-	34	44,4	-	25 500	15 300	-
-	43,8	101,5	18,3	R <sub>p</sub> 1/8	58	28,8	51	110	32 500	19 800	-
-	43,8	101,5	24	R <sub>p</sub> 1/8	58	34,5	56,7	110	32 500	19 800	KASK08
-	43,8	101,5	24	R <sub>p</sub> 1/8	58	34,5	56,7	110	32 500	19 800	KASK08
-	56,5	101,5	24	R <sub>p</sub> 1/8	58	34,5	58,1	110	32 500	19 800	KASK08
-	56,5	101,5	24	R <sub>p</sub> 1/8	58	34,5	59,1	110	32 500	19 800	KASK08
-	56,5	101,5	24	R <sub>p</sub> 1/8	58	34,5	59,1	110	32 500	19 800	-
-	56,5	101,5	24	R <sub>p</sub> 1/8	58	34,5	58,1	110	32 500	19 800	KASK08
42,9	-	101,5	24	R <sub>p</sub> 1/8	-	34,5	51	110	32 500	19 800	KASK08
-	54,6	112	23	R <sub>p</sub> 1/8	63	34,5	59,6	121	44 500	26 000	-
39,5	-	101,5	24	R <sub>p</sub> 1/8	-	34,5	53	110	32 500	19 800	KASK08
49,2	-	101,5	24	R <sub>p</sub> 1/8	-	34,5	54,2	110	32 500	19 800	KASK08
49,2	-	102	21	M6	-	36	51,2	-	32 500	19 800	-



## Supporti a flangia a quattro fori

Supporti in ghisa grigia



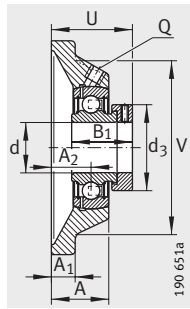
PCF, PCJ (-N-FA125, -FA125),  
RCJ (-N-FA125, -FA125, -FA164),  
RCJO, TCJ, PCJY, RCJY (-JIS), RCJL

PCF

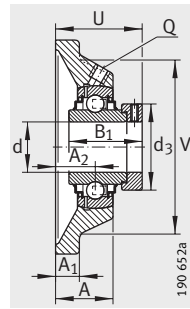
Tabella dimensionale (continuazione) · Dimensioni in mm							
Sigle			Massa m ≈ kg	Dimensioni			
Unità	Supporti	Cuscinetti con anello di bloccaggio		d	L	A <sub>1</sub>	N
PCF45	GG.CF09	GRAE45-NPP-B	1,99	45	137	13	14
PCJ45	GG.CJ09	GRAE45-NPP-B	2,22	45	137	13	14
PCJ45-FA125	GG.CJ09-FA125.1	GRAE45-NPP-B-FA125.5	2,22	45	137	13	14
RCJ45	GG.CJ09	GE45-KRR-B	2,26	45	137	13	14
RCJ45-FA125	GG.CJ09-FA125.1	GE45-KRR-B-FA125.5	2,26	45	137	13	14
TCJ45	GG.CJ09	GE45-KTT-B	2,31	45	137	13	14
PCJY45	GG.CJ09	GAY45-NPP-B	2	45	137	13	14
RCJY45	GG.CJ09	GYE45-KRR-B	2,15	45	137	13	14
RCJY45-JIS	GG.F209	GYE45-KRR-B-FA107	2,28	45	137	18	16
PCF50	GG.CF10	GRAE50-NPP-B	2,2	50	143	13	14
PCJ50-N	GG.CJ10-N	GRAE50-NPP-B	2,3	50	143	13	18
PCJ50-N-FA125	GG.CJ10-N-FA125.1	GRAE50-NPP-B-FA125.5	2,3	50	143	13	18
RCJ50-N	GG.CJ10-N	GE50-KRR-B	2,53	50	143	13	18
RCJ50-N-FA125	GG.CJ10-N-FA125.1	GE50-KRR-B-FA125.5	2,53	50	143	13	18
RCJ50-FA164 <sup>1)</sup>	GG.CJ10-N	GE50-KRR-B-FA164	2,53	50	143	13	18
TCJ50-N	GG.CJ10-N	GE50-KTT-B	2,53	50	143	13	18
RCJL50-N	GG.CJ10-N	GLE50-KRR-B	2,29	50	143	13	18
RCJO50	GG.CJO10	GNE50-KRR-B	4,9	50	175	19	23
PCJY50-N	GG.CJ10-N	GAY50-NPP-B	2,15	50	143	13	18
RCJY50-N	GG.CJ10-N	GYE50-KRR-B	2,33	50	143	13	18
RCJY50-JIS	GG.F210	GYE50-KRR-B-FA107	2,54	50	143	18	16
PCJ55	GG.CJ11	GRAE55-NPP-B	2,91	55	162	15	18
RCJ55	GG.CJ11	GE55-KRR-B	3,52	55	162	15	18
TCJ55	GG.CJ11	GE55-KTT-B	3,57	55	162	15	18
RCJY55	GG.CJ11	GYE55-KRR-B	3,2	55	162	15	18
RCJY55-JIS	GG.F211	GYE55-KRR-B-FA107	3,3	55	162	20	19
PCJ60-N	GG.CJ12-N	GRAE60-NPP-B	4,1	60	175	16	18
RCJ60-N	GG.CJ12-N	GE60-KRR-B	4,54	60	175	16	18
RCJ60-FA164 <sup>1)</sup>	GG.CJ12-N	GE60-KRR-B-FA164	4,54	60	175	16	18
TCJ60-N	GG.CJ12-N	GE60-KTT-B	4,54	60	175	16	18
RCJL60-N	GG.CJ12-N	GLE60-KRR-B	4,22	60	175	16	18
RCJO60	GG.CJO12	GNE60-KRR-B	6,8	60	195	22	23
PCJY60-N	GG.CJ12-N	GAY60-NPP-B	4,02	60	175	16	18
RCJY60-N	GG.CJ12-N	GYE60-KRR-B	4,22	60	175	16	18
RCJY60-JIS	GG.F212	GYE60-KRR-B-FA107	4,22	60	175	20	19

<sup>1)</sup> Con ingrassatore secondo norma DIN 71412-AR 1/8.

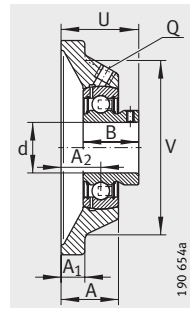
<sup>2)</sup> Ordinare separatamente.



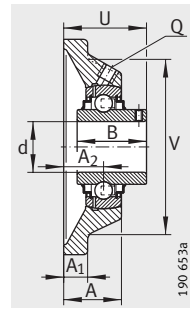
PCJ (-N-FA125,  
-FA125)



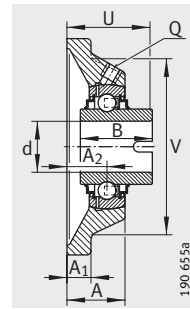
RCJ (-N-FA125,  
-FA125, -FA164),  
RCJO, TCJ



PCJY



RCJY (-JIS)



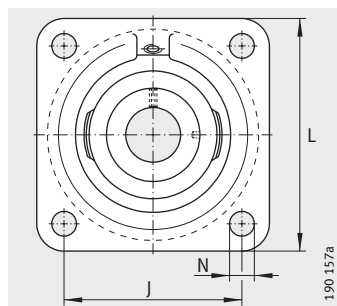
RCJL

B	B <sub>1</sub>	J	A <sub>2</sub>	Q	d <sub>3</sub> max.	A	U	V	Coefficienti di carico		Calotta di protezione <sup>2)</sup>
									din. C <sub>r</sub> N	stat. C <sub>0r</sub> N	
-	43,8	105	19,2	R <sub>p</sub> 1/8	63	30,2	51,9	116	32 500	20 400	-
-	43,8	105	24	R <sub>p</sub> 1/8	63	35	56,7	116	32 500	20 400	-
-	43,8	105	24	R <sub>p</sub> 1/8	63	35	56,7	116	32 500	20 400	-
-	56,5	105	24	R <sub>p</sub> 1/8	63	35	58,1	116	32 500	20 400	-
-	56,5	105	24	R <sub>p</sub> 1/8	63	35	59,1	116	32 500	20 400	-
-	56,5	105	24	R <sub>p</sub> 1/8	63	35	58,1	116	32 500	20 400	-
41,5	-	105	24	R <sub>p</sub> 1/8	-	35	54,5	116	32 500	20 400	-
49,2	-	105	24	R <sub>p</sub> 1/8	-	35	54,2	116	32 500	20 400	-
49,2	-	105	22	M6	-	38	52,2	-	32 500	20 400	-
-	43,8	111	19,2	R <sub>p</sub> 1/8	69	30,2	51,4	125	35 000	23 200	-
-	43,8	111	28	R <sub>p</sub> 1/8	69	39	60,7	125	35 000	23 200	KASK10
-	43,8	111	28	R <sub>p</sub> 1/8	69	39	60,7	125	35 000	23 200	KASK10
-	62,8	111	28	R <sub>p</sub> 1/8	69	39	66,1	125	35 000	23 200	KASK10
-	62,8	111	28	R <sub>p</sub> 1/8	69	39	66,1	125	35 000	23 200	KASK10
-	62,8	111	28	R <sub>p</sub> 1/8	69	39	66,1	125	35 000	23 200	-
-	62,8	111	28	R <sub>p</sub> 1/8	69	39	66,1	125	35 000	23 200	KASK10
49,2	-	111	28	R <sub>p</sub> 1/8	-	39	58,2	125	35 000	23 200	KASK10
-	66,8	132	28	R <sub>p</sub> 1/8	75,8	42,5	70,1	144	62 000	38 000	-
43	-	111	28	R <sub>p</sub> 1/8	-	39	60	125	35 000	23 200	KASK10
51,6	-	111	28	R <sub>p</sub> 1/8	-	39	60,6	125	35 000	23 200	KASK10
51,6	-	111	22	M6	-	40	54,6	-	35 000	23 200	-
-	48,4	130	31	R <sub>p</sub> 1/8	76	43,5	67,4	140	43 500	29 000	-
-	71,4	130	31	R <sub>p</sub> 1/8	76	43,5	74,6	140	43 500	29 000	-
-	71,4	130	31	R <sub>p</sub> 1/8	76	43,5	74,6	140	43 500	29 000	-
55,6	-	130	31	R <sub>p</sub> 1/8	-	43,5	64,4	140	43 500	29 000	-
55,6	-	130	25	M6	-	43	58,4	-	43 500	29 000	-
-	53,1	143	34	R <sub>p</sub> 1/8	84	46	73,6	150	52 000	36 000	KASK12
-	77,9	143	34	R <sub>p</sub> 1/8	84	46	80,8	150	52 000	36 000	KASK12
-	77,9	143	34	R <sub>p</sub> 1/8	84	46	81	150	52 000	36 000	-
-	77,9	143	34	R <sub>p</sub> 1/8	84	46	80,8	150	52 000	36 000	KASK12
61,9	-	143	34	R <sub>p</sub> 1/8	-	46	71,3	150	52 000	36 000	KASK12
-	68,4	150	33	R <sub>p</sub> 1/8	89	49,5	78,4	170	82 000	52 000	-
47	-	143	34	R <sub>p</sub> 1/8	-	46	68	150	52 000	36 000	KASK12
65,1	-	143	34	R <sub>p</sub> 1/8	-	46	73,7	150	52 000	36 000	KASK12
65,1	-	143	29	M6	-	48	68,7	-	52 000	36 000	-

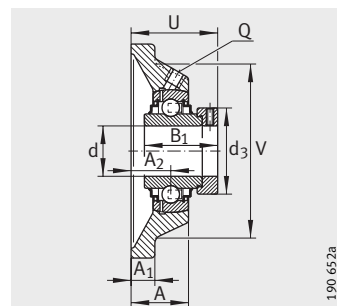


## Supporti a flangia a quattro fori

Supporti in ghisa grigia



RCJ (-FA164), RCJO, TCJ, RCJL, RCJY

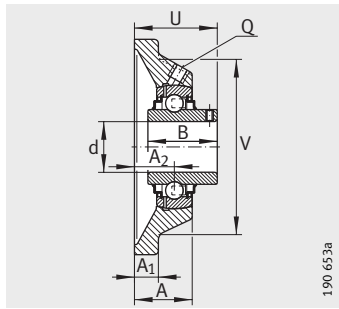


RCJ (-FA164), RCJO, TCJ

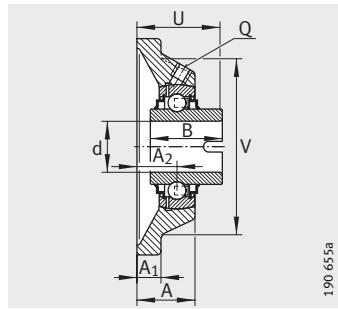
**Tabella dimensionale** (continuazione) · Dimensioni in mm

Sigle		Cuscinetti con anello di bloccaggio	Massa m ≈kg	Dimensioni			
Unità	Supporti			d	L	A <sub>1</sub>	N
RCJ65	GG.CJ14	GE65-214-KRR-B	6,11	<b>65</b>	188	18	18
RCJ65-FA164 <sup>1)</sup>	GG.CJ14	GE65-214-KRR-B-FA164	6,11	<b>65</b>	188	18	18
TCJ65	GG.CJ14	GE65-214-KTT-B	6,11	<b>65</b>	188	18	18
RCJY65	GG.CJ14	GYE65-214-KRR-B	5,65	<b>65</b>	188	18	18
RCJ70	GG.CJ14	GE70-KRR-B	5,85	<b>70</b>	188	18	18
TCJ70	GG.CJ14	GE70-KTT-B	5,85	<b>70</b>	188	18	18
RCJL70	GG.CJ14	GLE70-KRR-B	5,65	<b>70</b>	188	18	18
RCJO70	GG.CJO14	GNE70-KRR-B	10	<b>70</b>	226	25	25
RCJY70	GG.CJ14	GYE70-KRR-B	5,35	<b>70</b>	188	18	18
RCJ75	GG.CJ15	GE75-KRR-B	6,5	<b>75</b>	197	20	23
TCJ75	GG.CJ15	GE75-KTT-B	6,5	<b>75</b>	197	20	23
RCJY75	GG.CJ15	GYE75-KRR-B	6,04	<b>75</b>	197	20	23
RCJ80	GG.CJ16	GE80-KRR-B	6,85	<b>80</b>	197	20	23
TCJ80	GG.CJ16	GE80-KTT-B	6,85	<b>80</b>	197	20	23
RCJO80	GG.CJO16	GNE80-KRR-B	17,15	<b>80</b>	250	25	28
RCJY80	GG.CJ16	GYE80-KRR-B	6,82	<b>80</b>	197	20	23
RCJ90	GG.CJ18	GE90-KRR-B	9	<b>90</b>	235	22	23
RCJO90	GG.CJO18	GNE90-KRR-B	21,6	<b>90</b>	280	28,5	28
RCJY90	GG.CJ18	GYE90-KRR-B	9,48	<b>90</b>	235	22	23
RCJ100	GG.CJ20	GE100-KRR-B	12,25	<b>100</b>	265	25	27
RCJO100	GG.CJO20	GNE100-KRR-B	33,6	<b>100</b>	310	32	32
RCJ120	GG.CJ24	GE120-KRR-B	18	<b>120</b>	305	28	30

<sup>1)</sup> Con ingrassatore secondo norma DIN 71 412-AR 1/8.



RCJY



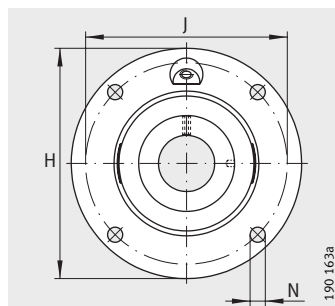
RCJL

										Coefficienti di carico	
B	B <sub>1</sub>	J	A <sub>2</sub>	Q	d <sub>3</sub> max.	A	U	V	din. C <sub>r</sub> N	stat. C <sub>0r</sub> N	
-	66	150	38	R <sub>p</sub> 1/8	96	52	82,6	165	62 000	44 000	
-	66	150	38	R <sub>p</sub> 1/8	96	52	82,6	165	62 000	44 000	
-	66	150	38	R <sub>p</sub> 1/8	96	52	82,6	165	62 000	44 000	
74,6	-	150	38	R <sub>p</sub> 1/8	-	52	82,4	165	62 000	44 000	
-	66	150	38	R <sub>p</sub> 1/8	96	52	82,6	165	62 000	44 000	
-	66	150	38	R <sub>p</sub> 1/8	96	52	82,6	165	62 000	44 000	
68,2	-	150	38	R <sub>p</sub> 1/8	-	52	79,2	165	62 000	44 000	
-	75,4	178	36	R <sub>p</sub> 1/8	102	54,5	85,4	196	104 000	68 000	
74,6	-	150	38	R <sub>p</sub> 1/8	-	52	82,4	165	62 000	44 000	
-	67	153	41,3	R <sub>p</sub> 1/8	100	55,8	86,9	170	62 000	44 500	
-	67	153	41,3	R <sub>p</sub> 1/8	100	55,8	86,9	170	62 000	44 500	
77,8	-	153	41,3	R <sub>p</sub> 1/8	-	55,8	85,8	170	62 000	44 500	
-	70,7	153	41,3	R <sub>p</sub> 1/8	108	55,8	88,9	180	72 000	54 000	
-	70,7	153	41,3	R <sub>p</sub> 1/8	108	55,8	88,9	180	72 000	54 000	
-	93,6	196	50	R <sub>p</sub> 1/8	118	80	109,7	210	123 000	87 000	
82,6	-	153	41,3	R <sub>p</sub> 1/8	-	55,8	90,6	180	72 000	54 000	
-	69,5	187	23,8	R <sub>p</sub> 1/8	118	39,8	70,3	200	96 000	72 000	
-	101	216	48,5	R <sub>p</sub> 1/8	132	85	114	230	143 000	107 000	
96	-	187	23,8	R <sub>p</sub> 1/8	-	39,8	80,1	200	96 000	72 000	
-	75	210	28	R <sub>p</sub> 1/8	132	46	77,5	230	122 000	93 000	
-	109,5	242	55	R <sub>p</sub> 1/8	145	97	125	268	174 000	140 000	
-	81	240	31	R <sub>p</sub> 1/8	152	51	83	270	155 000	131 000	

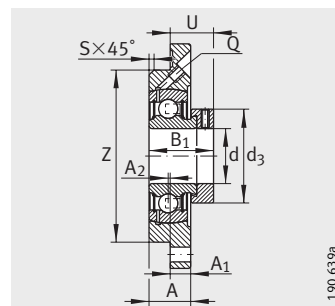


## Supporti a flangia a quattro fori con centraggio

Supporti in ghisa grigia



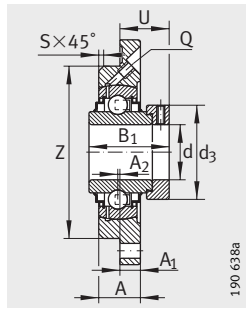
PME, RME, RME0, TME, PMEY,  
RMEY



PME

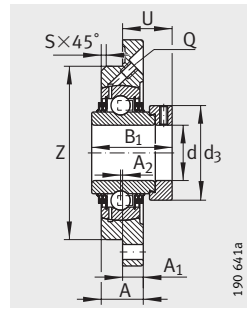
Tabella dimensionale · Dimensioni in mm							
Sigle			Massa m ≈kg	Dimensioni			
Unità	Supporti	Cuscinetti con anello di bloccaggio		d	H	A <sub>1</sub>	N
PME20-N	GG.ME04-N	GRAE20-NPP-B	0,53	20	100	8	9
RME20-N	GG.ME04-N	GE20-KRR-B	0,57	20	100	8	9
TME20-N	GG.ME04-N	GE20-KTT-B	0,57	20	100	8	9
PMEY20-N	GG.ME04-N	GAY20-NPP-B	0,5	20	100	8	9
RMEY20-N	GG.ME04-N	GYE20-KRR-B	0,54	20	100	8	9
PME25-N	GG.ME05-N	GRAE25-NPP-B	0,74	25	115	9	9
RME25-N	GG.ME05-N	GE25-KRR-B	0,8	25	115	9	9
TME25-N	GG.ME05-N	GE25-KTT-B	0,8	25	115	9	9
PMEY25-N	GG.ME05-N	GAY25-NPP-B	0,71	25	115	9	9
RMEY25-N	GG.ME05-N	GYE25-KRR-B	0,75	25	115	9	9
PME30-N	GG.ME06-N	GRAE30-NPP-B	0,97	30	125	9,5	11,5
RME30-N	GG.ME06-N	GE30-KRR-B	1,04	30	125	9,5	11,5
TME30-N	GG.ME06-N	GE30-KTT-B	1,05	30	125	9,5	11,5
PMEY30-N	GG.ME06-N	GAY30-NPP-B	0,91	30	125	9,5	11,5
RMEY30-N	GG.ME06-N	GYE30-KRR-B	0,99	30	125	9,5	11,5
PME35-N	GG.ME07-N	GRAE35-NPP-B	1,27	35	135	10	11,5
RME35-N	GG.ME07-N	GE35-KRR-B	1,34	35	135	10	11,5
TME35-N	GG.ME07-N	GE35-KTT-B	1,35	35	135	10	11,5
RME035	GG.ME007	GNE35-KRR-B	2,4	35	174	16	19
PMEY35-N	GG.ME07-N	GAY35-NPP-B	1,18	35	135	10	11,5
RMEY35-N	GG.ME07-N	GYE35-KRR-B	1,28	35	135	10	11,5
PME40-N	GG.ME08-N	GRAE40-NPP-B	1,62	40	145	11,5	11,5
RME40-N	GG.ME08-N	GE40-KRR-B	1,74	40	145	11,5	11,5
TME40-N	GG.ME08-N	GE40-KTT-B	1,77	40	145	11,5	11,5
RME040	GG.ME008	GNE40-KRR-B	3,4	40	194	17	19
PMEY40-N	GG.ME08-N	GAY40-NPP-B	1,51	40	145	11,5	11,5
RMEY40-N	GG.ME08-N	GYE40-KRR-B	1,65	40	145	11,5	11,5
PME45	GG.ME09	GRAE45-NPP-B	1,93	45	155	12	14
RME45	GG.ME09	GE45-KRR-B	2,05	45	155	12	14
TME45	GG.ME09	GE45-KTT-B	2,1	45	155	12	14
PMEY45	GG.ME09	GAY45-NPP-B	1,79	45	155	12	14
RMEY45	GG.ME09	GYE45-KRR-B	1,94	45	155	12	14

1) Ordinare separatamente.



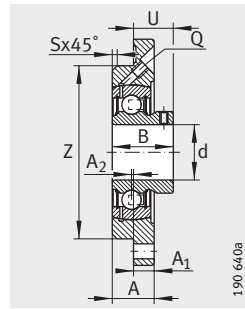
RME, RMEO

190 638a



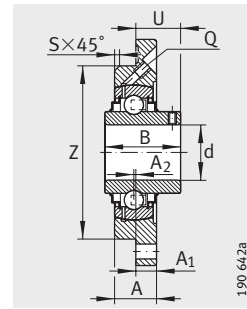
TME

190 641a



PMEY

190 640a



RMEY

190 642a

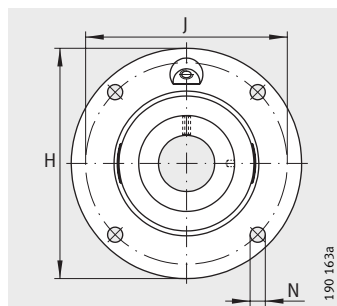
										Coefficients di carico		Calotta di protezione <sup>1)</sup>
B	B <sub>1</sub>	J	A <sub>2</sub>	Q	d <sub>3</sub> max.	S	A	U	Z h8	din. C <sub>r</sub> N	stat. C <sub>0r</sub> N	
-	31	78	2	M6	33	2	17	21,5	62	12 800	6 600	KASK04
-	43,7	78	2	M6	33	2	17	24,6	62	12 800	6 600	KASK04
-	43,7	78	2	M6	33	2	17	24,6	62	12 800	6 600	KASK04
25	-	78	2	M6	-	2	17	16	62	12 800	6 600	KASK04
31	-	78	2	M6	-	2	17	16,3	62	12 800	6 600	KASK04
-	31	90	2,5	M6	37,5	2	19	21	70	14 000	7 800	KASK05
-	44,5	90	2,5	M6	37,5	2	19	24,4	70	14 000	7 800	KASK05
-	44,5	90	2,5	M6	37,5	2	19	24,4	70	14 000	7 800	KASK05
27	-	90	2,5	M6	-	2	19	17	70	14 000	7 800	KASK05
34,1	-	90	2,5	M6	-	2	19	17,3	70	14 000	7 800	KASK05
-	35,8	100	2	M6	44	2	20,5	24,7	80	19 500	11 300	KASK06
-	48,5	100	2	M6	44	2	20,5	28,1	80	19 500	11 300	KASK06
-	48,5	100	2	M6	44	2	20,5	28,1	80	19 500	11 300	KASK06
30	-	100	2	M6	-	2	20,5	19	80	19 500	11 300	KASK06
38,1	-	100	2	M6	-	2	20,5	20,2	80	19 500	11 300	KASK06
-	39	110	1	M6	51	2	20,5	28,4	90	25 500	15 300	KASK07
-	51,3	110	1	M6	51	2	20,5	31,3	90	25 500	15 300	KASK07
-	51,3	110	1	M6	51	2	20,5	31,3	90	25 500	15 300	KASK07
-	51,6	141	-2	M6	55	2	25	25,4	100	36 500	20 900	-
35	-	110	1	M6	-	2	20,5	24,5	90	25 500	15 300	KASK07
42,9	-	110	1	M6	-	2	20,5	24,4	90	25 500	15 300	KASK07
-	43,8	120	1	M6	58	2	23	31,7	100	32 500	19 800	KASK08
-	56,5	120	1	M6	58	2	23	33,9	100	32 500	19 800	KASK08
-	56,5	120	1	M6	58	2	23	33,9	100	32 500	19 800	KASK08
-	54,6	158	-2,5	M6	63	2	27	39,1	115	44 500	26 000	-
39,5	-	120	1	M6	-	2	23	28	100	32 500	19 800	KASK08
49,2	-	120	1	M6	-	2	23	29,2	100	32 500	19 800	KASK08
-	43,8	130	2	M6	63	2	25	30,7	105	32 500	20 400	-
-	56,5	130	2	M6	63	2	25	32,9	105	32 500	20 400	-
-	56,5	130	2	M6	63	2	25	32,9	105	32 500	20 400	-
41,5	-	130	2	M6	-	2	25	28,5	105	32 500	20 400	-
49,2	-	130	2	M6	-	2	25	28,2	105	32 500	20 400	-



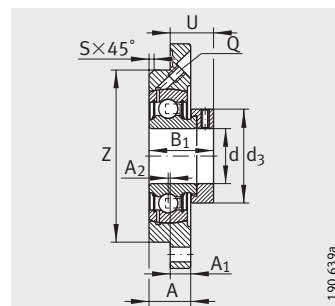


## Supporti a flangia a quattro fori con centraggio

Supporti in ghisa grigia



PME, RME, RME0, TME, PMEY,  
RMEY

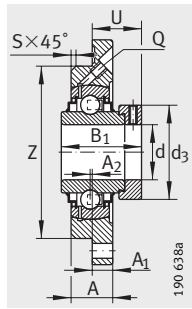


PME

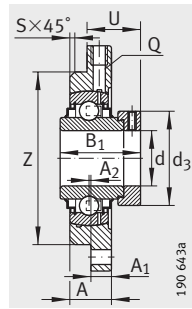
**Tabella dimensionale** (continuazione) · Dimensioni in mm

Sigle			Massa m ≈ kg	Dimensioni			
Unità	Supporti	Cuscinetti con anello di bloccaggio		d	H	A <sub>1</sub>	N
<b>PME50-N</b>	GG.ME10-N	GRAE50-NPP-B	2,3	<b>50</b>	165	13	14
<b>RME50-N</b>	GG.ME10-N	GE50-KRR-B	2,53	<b>50</b>	165	13	14
<b>TME50-N</b>	GG.ME10-N	GE50-KTT-B	2,59	<b>50</b>	165	13	14
<b>RME050</b>	GG.MEO10	GNE50-KRR-B	4,6	<b>50</b>	230	19	23
<b>PMEY50-N</b>	GG.ME10-N	GAY50-NPP-B	2,15	<b>50</b>	165	13	14
<b>RMEY50-N</b>	GG.ME10-N	GYE50-KRR-B	2,33	<b>50</b>	165	13	14
<b>PME55</b>	GG.ME11	GRAE55-NPP-B	2,76	<b>55</b>	185	15	18
<b>RME55</b>	GG.ME11	GE55-KRR-B	3,37	<b>55</b>	185	15	18
<b>TME55</b>	GG.ME11	GE55-KTT-B	3,43	<b>55</b>	185	15	18
<b>RMEY55</b>	GG.ME11	GYE55-KRR-B	3,05	<b>55</b>	185	15	18
<b>PME60-N</b>	GG.ME12-N	GRAE60-NPP-B	3,55	<b>60</b>	195	16	18
<b>RME60-N</b>	GG.ME12-N	GE60-KRR-B	3,99	<b>60</b>	195	16	18
<b>TME60-N</b>	GG.ME12-N	GE60-KTT-B	4,1	<b>60</b>	195	16	18
<b>RME060</b>	GG.MEO12	GNE60-KRR-B	6	<b>60</b>	256	22	23
<b>PMEY60-N</b>	GG.ME12-N	GAY60-NPP-B	3,22	<b>60</b>	195	16	18
<b>RMEY60-N</b>	GG.ME12-N	GYE60-KRR-B	3,47	<b>60</b>	195	16	18
<b>RME65</b>	GG.ME14	GE65-214-KRR-B	5,81	<b>65</b>	215	18	18
<b>TME65</b>	GG.ME14	GE65-214-KTT-B	5,81	<b>65</b>	215	18	18
<b>RMEY65</b>	GG.ME14	GYE65-214-KRR-B	5,35	<b>65</b>	215	18	18
<b>RME70</b>	GG.ME14	GE70-KRR-B	5,55	<b>70</b>	215	18	18
<b>TME70</b>	GG.ME14	GE70-KTT-B	5,66	<b>70</b>	215	18	18
<b>RME070</b>	GG.MEO14	GNE70-KRR-B	9	<b>70</b>	300	25	25
<b>RMEY70</b>	GG.ME14	GYE70-KRR-B	5,1	<b>70</b>	215	18	18
<b>RME75</b>	GG.ME15	GE75-2RSR-B	5,65	<b>75</b>	220	18	18
<b>TME75</b>	GG.ME15	GE75-KTT-B	5,76	<b>75</b>	220	18	18
<b>RMEY75</b>	GG.ME15	GYE75-KRR-B	5,19	<b>75</b>	220	18	18
<b>RME80</b>	GG.ME16	GE80-KRR-B	5,75	<b>80</b>	220	18	18
<b>TME80</b>	GG.ME16	GE80-KTT-B	5,86	<b>80</b>	220	18	18
<b>RME080</b>	GG.MEO16	GNE80-KRR-B-FA107	12,7	<b>80</b>	275	22	22
<b>RMEY80</b>	GG.ME16	GYE80-KRR-B	5,73	<b>80</b>	220	18	18
<b>RME90</b>	GG.ME18	GE90-KRR-B	8,82	<b>90</b>	265	20	23
<b>RME090</b>	GG.MEO18	GNE90-KRR-B-FA107	12,7	<b>90</b>	300	22	22
<b>RMEY90</b>	GG.ME18	GYE90-KRR-B	9,3	<b>90</b>	265	20	23
<b>RME100</b>	GG.ME20	GE100-KRR-B	11,45	<b>100</b>	295	22	23
<b>RME0100</b>	GG.MEO20	GNE100-KRR-B-FA107	22,3	<b>100</b>	340	27	26
<b>RME120</b>	GG.ME24	GE120-KRR-B	17,43	<b>120</b>	350	24	27

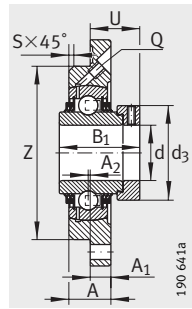
1) Ordinare separatamente.



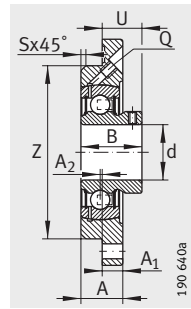
RME, RMEO  
(fino ad = 70 mm)



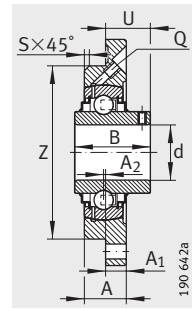
RMEO  
(da d = 80 mm)



TME



PMEY



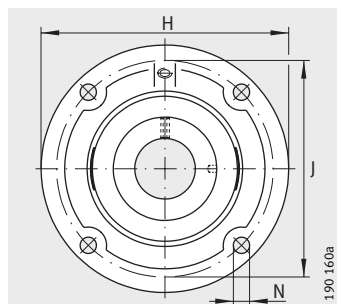
RMEY

										Coefficients di carico		Calotta di protezione <sup>1)</sup>
B	B <sub>1</sub>	J	A <sub>2</sub>	Q	d <sub>3</sub> max.	S	A	U	Z h8	din. C <sub>r</sub> N	stat. C <sub>0r</sub> N	
-	43,8	135	1	M8X1	69	3	25	31,7	110	35 000	23 200	KASK10
-	62,8	135	1	M8X1	69	3	25	37,1	110	35 000	23 200	KASK10
-	62,8	135	1	M8X1	69	3	25	37,1	110	35 000	23 200	KASK10
-	66,8	187	-2,5	R <sub>p</sub> 1/8	75,8	2	31	44,6	140	62 000	38 000	-
43	-	135	1	M8X1	-	3	25	31	110	35 000	23 200	KASK10
51,6	-	135	1	M8X1	-	3	25	31,6	110	35 000	23 200	KASK10
-	48,4	150	-	M6	76	3	27,5	36,4	125	43 500	29 000	-
-	71,4	150	-	M6	76	3	27,5	43,6	125	43 500	29 000	-
-	71,4	150	-	M6	76	3	27,5	43,6	125	43 500	29 000	-
55,6	-	150	-	M6	-	3	27,5	33,4	125	43 500	29 000	-
-	53,1	160	1	R <sub>p</sub> 1/8	84	3	29	38,6	135	52 000	36 000	KASK12
-	77,9	160	1	R <sub>p</sub> 1/8	84	3	29	45,8	135	52 000	36 000	KASK12
-	77,9	160	1	R <sub>p</sub> 1/8	84	3	29	45,8	135	52 000	36 000	KASK12
-	68,4	212	-2,5	R <sub>p</sub> 1/8	89	3	36	47,9	160	82 000	52 000	-
47	-	160	1	R <sub>p</sub> 1/8	-	3	29	33	135	52 000	36 000	KASK12
65,1	-	160	1	R <sub>p</sub> 1/8	-	3	29	38,7	135	52 000	36 000	KASK12
-	66	177	-	R <sub>p</sub> 1/8	96	6	32	44,6	150	62 000	44 000	-
-	66	177	-	R <sub>p</sub> 1/8	96	6	32	44,6	150	62 000	44 000	-
74,6	-	177	-	R <sub>p</sub> 1/8	-	6	32	44,4	150	62 000	44 000	-
-	66	177	-	R <sub>p</sub> 1/8	96	6	32	44,6	150	62 000	44 000	-
-	66	177	-	R <sub>p</sub> 1/8	96	6	32	44,6	150	62 000	44 000	-
-	75,5	252	-0,5	R <sub>p</sub> 1/8	102	4	43	49,9	185	104 000	68 000	-
74,6	-	177	-	R <sub>p</sub> 1/8	-	6	32	44,4	150	62 000	44 000	-
-	67	184	-	R <sub>p</sub> 1/8	100	6	32	45,6	160	62 000	44 500	-
-	67	184	-	R <sub>p</sub> 1/8	100	6	32	45,6	160	62 000	44 500	-
77,8	-	184	-	R <sub>p</sub> 1/8	-	6	32	44,5	160	62 000	44 500	-
-	70,7	184	-2	R <sub>p</sub> 1/8	108	6	31	49,6	160	72 000	54 000	-
-	70,7	184	-2	R <sub>p</sub> 1/8	108	6	31	49,6	160	72 000	54 000	-
-	93,6	235	3	R <sub>p</sub> 1/8	118	6	50	56,7	200	123 000	87 000	-
82,6	-	184	-2	R <sub>p</sub> 1/8	-	6	31	51,3	160	72 000	54 000	-
-	69,5	220	-4	R <sub>p</sub> 1/8	118	3	32	50,5	190	96 000	72 000	-
-	101	260	3	R <sub>p</sub> 1/8	132	6	50	62,5	220	143 000	107 000	-
96	-	220	-4	R <sub>p</sub> 1/8	-	3	32	60,3	190	96 000	72 000	-
-	75	245	-4	R <sub>p</sub> 1/8	132	3	36	53,4	210	122 000	93 000	-
-	109,4	295	1,5	R <sub>p</sub> 1/8	145	8	57	68,5	250	174 000	140 000	-
-	81	295	-4	R <sub>p</sub> 1/8	152	3	40	56,5	250	155 000	131 000	-

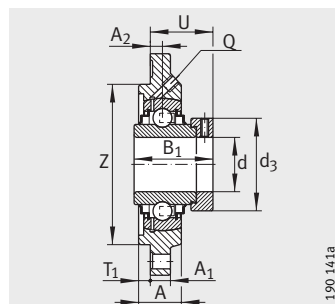


## Supporti a flangia a quattro fori con centraggio

Supporti in ghisa grigia



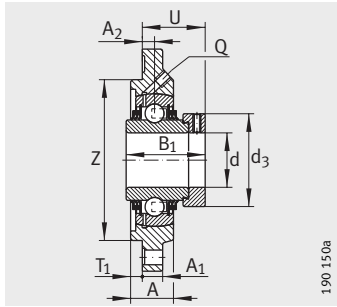
RFE, TFE



RFE

Tabella dimensionale · Dimensioni in mm								
Sigle			Massa m ≈ kg	Dimensioni				
Unità	Supporti	Cuscinetti con anello di bloccaggio		d	H	A <sub>1</sub>	N	B <sub>1</sub>
RFE25	GG.FE05	GE25-KRR-B	0,8	25	115	9	9	44,5
TFE25	GG.FE05	GE25-KTT-B	0,8	25	115	9	9	44,5
RFE30	GG.FE06	GE30-KRR-B	1,08	30	127	9,5	9	48,5
TFE30	GG.FE06	GE30-KTT-B	1,08	30	127	9,5	9	48,5
RFE35	GG.FE07	GE35-KRR-B	1,3	35	135	10	11,5	51,3
TFE35	GG.FE07	GE35-KTT-B	1,3	35	135	10	11,5	51,3
RFE40	GG.FE08	GE40-KRR-B	1,72	40	145	11,5	11,5	56,5
TFE40	GG.FE08	GE40-KTT-B	1,72	40	145	11,5	11,5	56,5
RFE45	GG.FE09	GE45-KRR-B	2,06	45	155	12	14	56,5
RFE50-N <sup>1)</sup>	GG.FE10-N	GE50-KRR-B	2,48	50	165	13	14	62,8
TFE50-N <sup>1)</sup>	GG.FE10-N	GE50-KTT-B	2,48	50	165	13	14	62,8
RFE60	GG.FE12	GE60-KRR-B	3,99	60	195	16	14	77,9
TFE60	GG.FE12	GE60-KTT-B	3,99	60	195	16	14	77,9

<sup>1)</sup> Calotta di protezione KASK10 da ordinare separatamente.



TFE

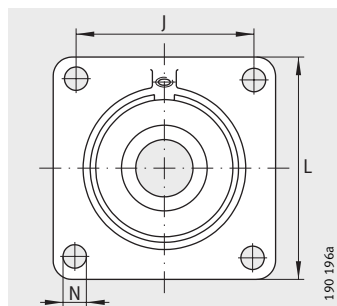
190 150a

								Coefficients di carico	
J	A <sub>2</sub>	Q	d <sub>3</sub> max.	A	T <sub>1</sub>	U	Z h8	din. C <sub>r</sub> N	stat. C <sub>0r</sub> N
92	9,5	R <sub>p</sub> 1/8	37,5	22	3	36,4	75	14 000	7 800
92	9,5	R <sub>p</sub> 1/8	37,5	22	3	36,4	75	14 000	7 800
105	10,5	R <sub>p</sub> 1/8	44	22,5	3	40,6	85	19 500	11 300
105	10,5	R <sub>p</sub> 1/8	44	22,5	3	40,6	85	19 500	11 300
110	9	R <sub>p</sub> 1/8	51	22,5	4	41,3	90	25 500	15 300
110	9	R <sub>p</sub> 1/8	51	22,5	4	41,3	90	25 500	15 300
120	11,5	R <sub>p</sub> 1/8	58	26	4	46,4	100	32 500	19 800
120	11,5	R <sub>p</sub> 1/8	58	26	4	46,4	100	32 500	19 800
130	11,5	R <sub>p</sub> 1/8	63	26,5	4	46,4	105	32 500	20 400
136	12,5	R <sub>p</sub> 1/8	69	27,5	4	50,6	115	35 000	23 200
136	12,5	R <sub>p</sub> 1/8	69	27,5	4	50,6	115	35 000	23 200
165	17	R <sub>p</sub> 1/8	84	33	4	63,8	140	52 000	36 000
165	17	R <sub>p</sub> 1/8	84	33	4	63,8	140	52 000	36 000

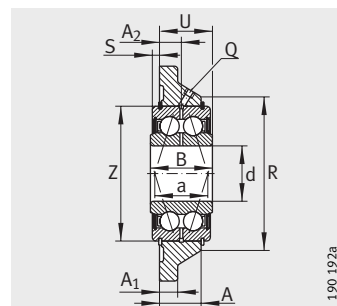


## Supporti con flangia a quattro fori

Supporti in ghisa grigia con cuscinetto a due corone di sfere



PCCJ



PCCJ

**Tabella dimensionale** · Dimensioni in mm

Sigle			Massa m ≈kg	Dimensioni				
Unità	Supporti	Cuscinetti a sfere a contatto obliquo a due corone		L	A <sub>1</sub>	N	B	J
<b>PCCJ25</b>	GG.CCJ05	G5205-2RS-N	0,79	<b>95</b>	12	11,5	30	70
<b>PCCJ30</b>	GG.CCJ06	G5206-2RS-N	1,12	<b>108</b>	12	11,5	34	82,5
<b>PCCJ35</b>	GG.CCJ07	G5207-2RS-N	1,48	<b>118</b>	14	14	36	92
<b>PCCJ40</b>	GG.CCJ08	G5208-2RS-N	1,8	<b>130</b>	14	14	38	101,5

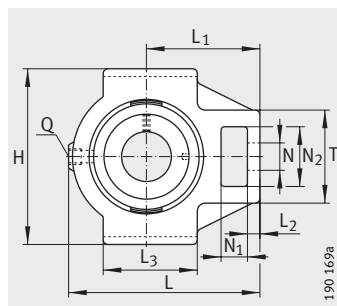
<sup>1)</sup> Tolleranza h8 sul diametro esterno secondo norma DIN 620.

								Coefficients di carico	
A <sub>2</sub>	Q	R max.	S	A	U	Z h8 <sup>1)</sup>	a	din. C <sub>r</sub> N	stat. C <sub>0r</sub> N
11,7	M6	64	2,4	22,1	26,7	52	24	21 600	14 900
13	M6	76	3,2	24	29,7	62	28,9	30 000	21 400
14	M6	88	3	26	31,7	72	33,8	39 500	29 000
15	M6	98	3,2	28	33,7	80	38,8	50 000	38 000

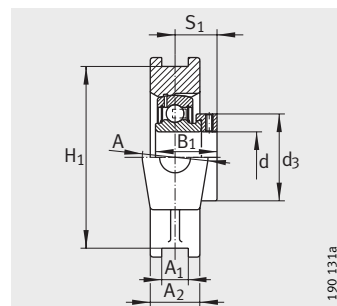


## Unità supporti bloccato

Supporti in ghisa grigia

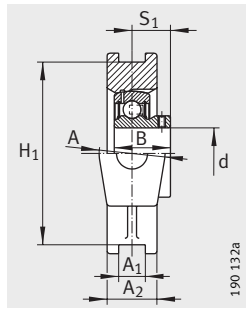


PTUE, RTUE, TTUE, PTUEY, RTUEY

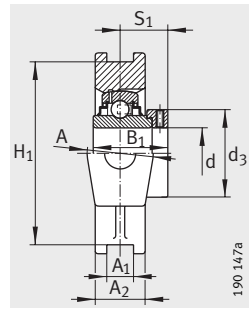


PTUE

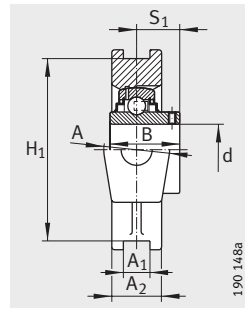
Tabella dimensionale · Dimensioni in mm										
Sigle			Massa m ≈ kg	Dimensioni						
Unità	Supporti	Cuscinetti con anello di bloccaggio		d	A	A <sub>1</sub> H13	A <sub>2</sub>	L	L <sub>1</sub>	L <sub>2</sub>
PTUE20	GG.TUE04	GRAE20-NPP-B	0,83	20	37	12	25	94,5	60	9
RTUE20	GG.TUE04	GE20-KRR-B	0,87	20	37	12	25	94,5	60	9
TTUE20	GG.TUE04	GE20-KTT-B	0,87	20	37	12	25	94,5	60	9
PTUEY20	GG.TUE04	GAY20-NPP-B	0,8	20	37	12	25	94,5	60	9
RTUEY20	GG.TUE04	GYE20-KRR-B	0,84	20	37	12	25	94,5	60	9
PTUE25	GG.TUE05	GRAE25-NPP-B	0,85	25	37	12	25	98,5	62	10
RTUE25	GG.TUE05	GE25-KRR-B	0,91	25	37	12	25	98,5	62	10
TTUE25	GG.TUE05	GE25-KTT-B	0,91	25	37	12	25	98,5	62	10
PTUEY25	GG.TUE05	GAY25-NPP-B	0,82	25	37	12	25	98,5	62	10
RTUEY25	GG.TUE05	GYE25-KRR-B	0,86	25	37	12	25	98,5	62	10
PTUE30	GG.TUE06	GRAE30-NPP-B	1,17	30	37	12	25	114,5	70	10
RTUE30	GG.TUE06	GE30-KRR-B	1,24	30	37	12	25	114,5	70	10
TTUE30	GG.TUE06	GE30-KTT-B	1,25	30	37	12	25	114,5	70	10
PTUEY30	GG.TUE06	GAY30-NPP-B	1,11	30	37	12	25	114,5	70	10
RTUEY30	GG.TUE06	GYE30-KRR-B	1,19	30	37	12	25	114,5	70	10
PTUE35	GG.TUE07	GRAE35-NPP-B	1,73	35	40	12	30	131,5	80	13
RTUE35	GG.TUE07	GE35-KRR-B	1,8	35	40	12	30	131,5	80	13
TTUE35	GG.TUE07	GE35-KTT-B	1,81	35	40	12	30	131,5	80	13
PTUEY35	GG.TUE07	GAY35-NPP-B	1,64	35	40	12	30	131,5	80	13
RTUEY35	GG.TUE07	GYE35-KRR-B	1,74	35	40	12	30	131,5	80	13
PTUE40	GG.TUE08	GRAE40-NPP-B	2,4	40	50	16	35	141	88	16
RTUE40	GG.TUE08	GE40-KRR-B	2,52	40	50	16	35	141	88	16
TTUE40	GG.TUE08	GE40-KTT-B	2,55	40	50	16	35	141	88	16
RTUEY40	GG.TUE08	GYE40-KRR-B	2,43	40	50	16	35	141	88	16
PTUE45	GG.TUE09	GRAE45-NPP-B	2,49	45	50	16	35	141	88	16
RTUE45	GG.TUE09	GE45-KRR-B	2,61	45	50	16	35	141	88	16
TTUE45	GG.TUE09	GE45-KTT-B	2,66	45	50	16	35	141	88	16
PTUE50	GG.TUE10	GRAE50-NPP-B	2,42	50	50	16	35	148	90	16
RTUE50	GG.TUE10	GE50-KRR-B	2,65	50	50	16	35	148	90	16
TTUE50	GG.TUE10	GE50-KTT-B	2,71	50	50	16	35	148	90	16
PTUEY50	GG.TUE10	GAY50-NPP-B	2,27	50	50	16	35	148	90	16
RTUEY50	GG.TUE10	GYE50-KRR-B	2,45	50	50	16	35	148	90	16
PTUE55	GG.TUE11	GRAE55-NPP-B	3,99	55	60	22	42	169	104	17
RTUE55	GG.TUE11	GE55-KRR-B	4,6	55	60	22	42	169	104	17
TTUE55	GG.TUE11	GE55-KTT-B	4,72	55	60	22	42	169	104	17



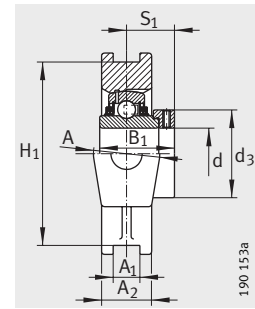
PTUEY



RTUE



RTUEY



TTUE

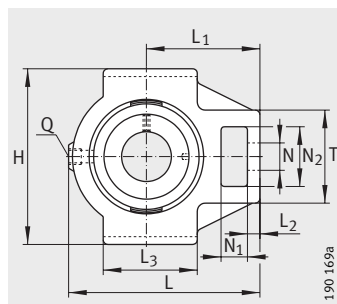
												Coefficienti di carico	
N	N <sub>1</sub>	N <sub>2</sub>	B	B <sub>1</sub>	H	H <sub>1</sub>	S <sub>1</sub>	Q	T	L <sub>3</sub>	d <sub>3</sub>	din. C <sub>r</sub> N	stat. C <sub>or</sub> N
						±0,15					max.		
19	18	32	-	31	90	76	23,5	R <sub>p</sub> 1/8	51	50	33	12 800	6 600
19	18	32	-	43,7	90	76	26,6	R <sub>p</sub> 1/8	51	50	33	12 800	6 600
19	18	32	-	43,7	90	76	26,6	R <sub>p</sub> 1/8	51	50	33	12 800	6 600
19	18	32	25	-	90	76	18	R <sub>p</sub> 1/8	51	50	-	12 800	6 600
19	18	32	31	-	90	76	18,3	R <sub>p</sub> 1/8	51	50	-	12 800	6 600
19	18	32	-	31	90	76	23,5	R <sub>p</sub> 1/8	51	50	37,5	14 000	7 800
19	18	32	-	44,5	90	76	26,9	R <sub>p</sub> 1/8	51	50	37,5	14 000	7 800
19	18	32	-	44,5	90	76	26,9	R <sub>p</sub> 1/8	51	50	37,5	14 000	7 800
19	18	32	27	-	90	76	19,5	R <sub>p</sub> 1/8	51	50	-	14 000	7 800
19	18	32	34,1	-	90	76	19,8	R <sub>p</sub> 1/8	51	50	-	14 000	7 800
22	18	36,5	-	35,8	102	89	26,7	R <sub>p</sub> 1/8	56	57	44	19 500	11 300
22	18	36,5	-	48,5	102	89	30,1	R <sub>p</sub> 1/8	56	57	44	19 500	11 300
22	18	36,5	-	48,5	102	89	30,1	R <sub>p</sub> 1/8	56	57	44	19 500	11 300
22	18	36,5	30	-	102	89	21	R <sub>p</sub> 1/8	56	57	-	19 500	11 300
22	18	36,5	38,1	-	102	89	22,2	R <sub>p</sub> 1/8	56	57	-	19 500	11 300
22	18	36,5	-	39	102	89	29,4	R <sub>p</sub> 1/8	64	63	51	25 500	15 300
22	18	36,5	-	51,3	102	89	32,3	R <sub>p</sub> 1/8	64	63	51	25 500	15 300
22	18	36,5	-	51,3	102	89	32,3	R <sub>p</sub> 1/8	64	63	51	25 500	15 300
22	18	36,5	35	-	102	89	25,5	R <sub>p</sub> 1/8	64	63	-	25 500	15 300
22	18	36,5	42,9	-	102	89	25,4	R <sub>p</sub> 1/8	64	63	-	25 500	15 300
29	20	49	-	43,8	115	102	32,7	R <sub>p</sub> 1/8	82	82	58	32 500	19 800
29	20	49	-	56,5	115	102	34,9	R <sub>p</sub> 1/8	82	82	58	32 500	19 800
29	20	49	-	56,5	115	102	34,9	R <sub>p</sub> 1/8	82	82	58	32 500	19 800
29	20	49	49,2	-	115	102	30,2	R <sub>p</sub> 1/8	82	82	-	32 500	19 800
29	20	49	-	43,8	115	102	32,7	R <sub>p</sub> 1/8	82	82	63	32 500	20 400
29	20	49	-	56,5	115	102	34,9	R <sub>p</sub> 1/8	82	82	63	32 500	20 400
29	20	49	-	56,5	115	102	34,9	R <sub>p</sub> 1/8	82	82	63	32 500	20 400
29	20	49	-	43,8	115	102	32,7	R <sub>p</sub> 1/8	83	85	69	35 000	23 200
29	20	49	-	62,8	115	102	38,1	R <sub>p</sub> 1/8	83	85	69	35 000	23 200
29	20	49	-	62,8	115	102	38,1	R <sub>p</sub> 1/8	83	85	69	35 000	23 200
29	20	49	43	-	115	102	32	R <sub>p</sub> 1/8	83	85	-	35 000	23 200
29	20	49	51,6	-	115	102	32,6	R <sub>p</sub> 1/8	83	85	-	35 000	23 200
35	26	63,5	-	48,4	145	130	36,4	R <sub>p</sub> 1/8	102	95	76	43 500	29 000
35	26	63,5	-	71,4	145	130	43,6	R <sub>p</sub> 1/8	102	95	76	43 500	29 000
35	26	63,5	-	71,4	145	130	43,6	R <sub>p</sub> 1/8	102	95	76	43 500	29 000



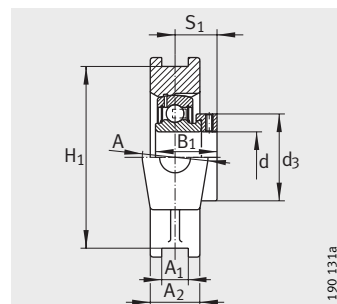


## Unità supporti bloccato

Supporti in ghisa grigia



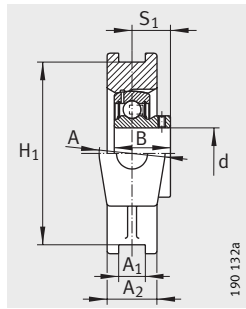
PTUE, RTUE, TTUE, RTUEO, PTUEY, RTUEY



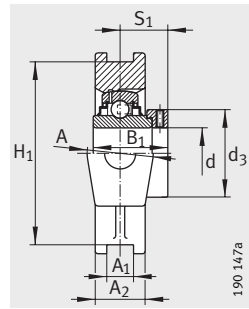
PTUE

Tabella dimensionale (continuazione) · Dimensioni in mm										
Sigle			Massa m ≈kg	Dimensioni						
Unità	Supporti	Cuscinetti con anello di bloccaggio		d	A	A <sub>1</sub> H13	A <sub>2</sub>	L	L <sub>1</sub>	L <sub>2</sub>
<b>PTUE60</b>	GG.TUE12	GRAE60-NPP-B	4,21	<b>60</b>	60	22	44	186	118	19
<b>RTUE60</b>	GG.TUE12	GE60-KRR-B	4,84	<b>60</b>	60	22	44	186	118	19
<b>TTUE60</b>	GG.TUE12	GE60-KTT-B	4,96	<b>60</b>	60	22	44	186	118	19
<b>PTUEY60</b>	GG.TUE12	GAY60-NPP-B	3,97	<b>60</b>	60	22	44	186	118	19
<b>RTUEY60</b>	GG.TUE12	GYE60-KRR-B	4,22	<b>60</b>	60	22	44	186	118	19
<b>RTUE65</b>	GG.TUE13/14	GE65-214-KRR-B	7,46	<b>65</b>	70	25	50	214	135	20
<b>TTUE65</b>	GG.TUE13/14	GE65-214-KTT-B	7,54	<b>65</b>	70	25	50	214	135	20
<b>RTUEY65</b>	GG.TUE13/14	GYE65-214-KRR-B	7	<b>65</b>	70	25	50	214	135	20
<b>RTUE70</b>	GG.TUE13/14	GE70-KRR-B	7,2	<b>70</b>	70	25	50	214	135	20
<b>TTUE70</b>	GG.TUE13/14	GE70-KTT-B	7,28	<b>70</b>	70	25	50	214	135	20
<b>RTUEY70</b>	GG.TUE13/14	GYE70-KRR-B	6,7	<b>70</b>	70	25	50	214	135	20
<b>RTUE75</b>	GG.TUE15	GE75-KRR-B	7,05	<b>75</b>	70	25	50	214	135	20
<b>TTUE75</b>	GG.TUE15	GE75-KTT-B	7,13	<b>75</b>	70	25	50	214	135	20
<b>RTUEY75</b>	GG.TUE15	GYE75-KRR-B	6,59	<b>75</b>	70	25	50	214	135	20
<b>RTUE80</b>	GG.TUE16	GE80-KRR-B	8,4	<b>80</b>	70	28	50	230	140	20
<b>TTUE80</b>	GG.TUE16	GE80-KTT-B	8,46	<b>80</b>	70	28	50	230	140	20
<b>RTUEO80</b>	GG.TUEO16	GNE80-KRR-B	17,25	<b>80</b>	102	30	60	282	174	28
<b>RTUEY80</b>	GG.TUE16	GYE80-KRR-B	8,38	<b>80</b>	70	28	50	230	140	20
<b>RTUE90</b>	GG.TUE18	GE90-KRR-B	11,57	<b>90</b>	80	28	55	275	170	30
<b>RTUEO90</b>	GG.TUEO18	GNE90-KRR-B	22,9	<b>90</b>	110	32	66	312	192	30
<b>RTUE100</b>	GG.TUE20	GE100-KRR-B	14,55	<b>100</b>	90	28	60	295	180	30
<b>RTUE120</b>	GG.TUE24	GE120-KRR-B	22,43	<b>120</b>	100	32	70	345	210	35

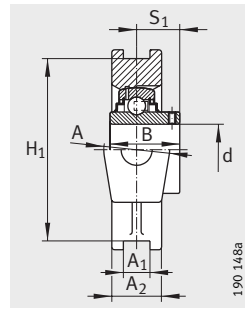
1) Tolleranza  $\begin{matrix} 0 \\ -0,6 \end{matrix}$ .



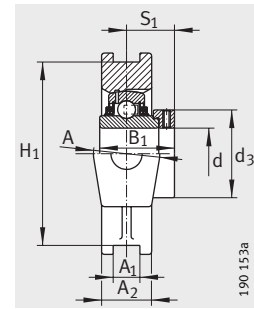
PTUEY



RTUE, RTUEO



RTUEY



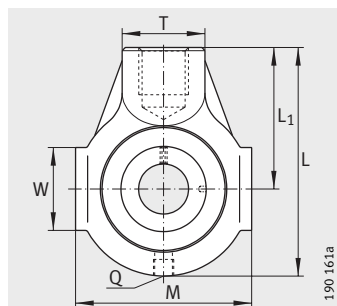
TTUE

												Coefficienti di carico	
N	N <sub>1</sub>	N <sub>2</sub>	B	B <sub>1</sub>	H	H <sub>1</sub>	S <sub>1</sub>	Q	T	L <sub>3</sub>	d <sub>3</sub> max.	din. C <sub>r</sub> N	stat. C <sub>0r</sub> N
35	32	63,5	-	53,1	146	130±0,15	39,6	R <sub>p</sub> 1/8	102	100	84	52 000	36 000
35	32	63,5	-	77,9	146	130±0,15	46,8	R <sub>p</sub> 1/8	102	100	84	52 000	36 000
35	32	63,5	-	77,9	146	130±0,15	46,8	R <sub>p</sub> 1/8	102	100	84	52 000	36 000
35	32	63,5	47	-	146	130±0,15	34	R <sub>p</sub> 1/8	102	100	-	52 000	36 000
35	32	63,5	65,1	-	146	130±0,15	39,7	R <sub>p</sub> 1/8	102	100	-	52 000	36 000
41	35	70	-	66	166	151±0,25	44,6	R <sub>p</sub> 1/8	110	120	96	62 000	44 000
41	35	70	-	66	166	151±0,25	44,6	R <sub>p</sub> 1/8	110	120	96	62 000	44 000
41	35	70	74,6	-	166	151±0,25	44,4	R <sub>p</sub> 1/8	110	120	-	62 000	44 000
41	35	70	-	66	166	151±0,25	44,6	R <sub>p</sub> 1/8	110	120	96	62 000	44 000
41	35	70	-	66	166	151±0,25	44,6	R <sub>p</sub> 1/8	110	120	96	62 000	44 000
41	35	70	74,6	-	166	151±0,25	44,4	R <sub>p</sub> 1/8	110	120	-	62 000	44 000
41	35	70	-	67	166	151±0,25	45,6	R <sub>p</sub> 1/8	110	120	100	62 000	44 500
41	35	70	-	67	166	151±0,25	45,6	R <sub>p</sub> 1/8	110	120	100	62 000	44 500
41	35	70	77,8	-	166	151±0,25	44,5	R <sub>p</sub> 1/8	110	120	-	62 000	44 500
41	35	70	-	70,7	184	165±0,25	47,6	R <sub>p</sub> 1/8	110	120	108	72 000	54 000
41	35	70	-	70,7	184	165±0,25	47,6	R <sub>p</sub> 1/8	110	120	108	72 000	54 000
53	42	98	-	93,7	230	204 <sup>1)</sup>	59,7	R <sub>p</sub> 1/8	150	150	118	123 000	87 000
41	35	70	82,6	-	184	165±0,25	49,3	R <sub>p</sub> 1/8	110	120	-	72 000	54 000
47	40	80	-	69,5	215	190±0,25	46,5	R <sub>p</sub> 1/8	130	140	118	96 000	72 000
57	46	106	-	101	255	228 <sup>1)</sup>	65,5	R <sub>p</sub> 1/8	160	165	132	143 000	107 000
47	40	80	-	75	240	215±0,25	49,5	R <sub>p</sub> 1/8	130	160	132	122 000	93 000
55	45	95	-	81	285	255±0,25	52,5	R <sub>p</sub> 1/8	150	190	152	155 000	131 000

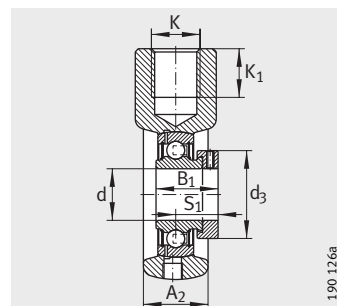


## Unità supporti bloccato

Supporti in ghisa grigia

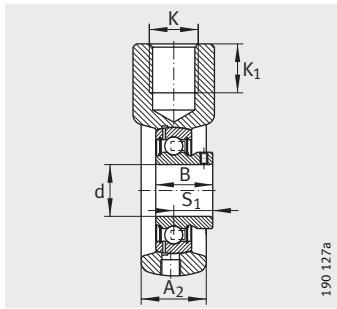


PHE, PHEY, RHE, THE

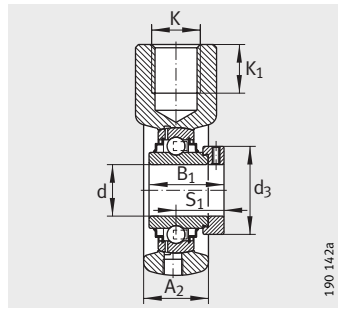


PHE

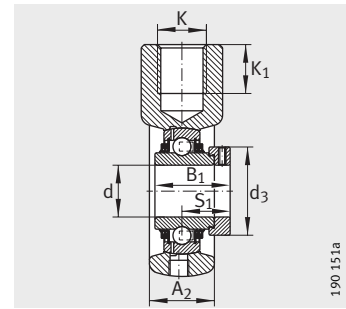
Tabella dimensionale · Dimensioni in mm									
Sigle			Massa m ≈kg	Dimensioni					
Unità	Supporti	Cuscinetti con anello di bloccaggio		d	L	A <sub>2</sub>	L <sub>1</sub>	K	K <sub>1</sub>
PHE20	GG.HE04	GRAE20-NPP-B	0,54	20	91	25	58	M16	21
PHEY20	GG.HE04	GAY20-NPP-B	0,51	20	91	25	58	M16	21
RHE20	GG.HE04	GE20-KRR-B	0,58	20	91	25	58	M16	21
PHE25	GG.HE05	GRAE25-NPP-B	0,71	25	99	28	64	M20	22
PHEY25	GG.HE05	GAY25-NPP-B	0,68	25	99	28	64	M20	22
RHE25	GG.HE05	GE25-KRR-B	0,77	25	99	28	64	M20	22
THE25	GG.HE05	GE25-KTT-B	0,77	25	99	28	64	M20	22
PHE30	GG.HE06	GRAE30-NPP-B	1,09	30	114	32	72	M24	24
PHEY30	GG.HE06	GAY30-NPP-B	1,03	30	114	32	72	M24	24
RHE30	GG.HE06	GE30-KRR-B	1,16	30	114	32	72	M24	24
THE30	GG.HE06	GE30-KTT-B	1,17	30	114	32	72	M24	24
PHE35	GG.HE07	GRAE35-NPP-B	1,32	35	122	32	76	M24	24
PHEY35	GG.HE07	GAY35-NPP-B	1,23	35	122	32	76	M24	24
RHE35	GG.HE07	GE35-KRR-B	1,39	35	122	32	76	M24	24
THE35	GG.HE07	GE35-KTT-B	1,4	35	122	32	76	M24	24
PHE40	GG.HE08	GRAE40-NPP-B	1,65	40	135	36	85	M24	24
PHEY40	GG.HE08	GAY40-NPP-B	1,54	40	135	36	85	M24	24
RHE40	GG.HE08	GE40-KRR-B	1,77	40	135	36	85	M24	24
THE40	GG.HE08	GE40-KTT-B	1,8	40	135	36	85	M24	24
PHE45	GG.HE09	GRAE45-NPP-B	1,89	45	145	40	90	M24	24
PHEY45	GG.HE09	GAY45-NPP-B	1,75	45	145	40	90	M24	24
RHE45	GG.HE09	GE45-KRR-B	2,01	45	145	40	90	M24	24
THE45	GG.HE09	GE45-KTT-B	2,06	45	145	40	90	M24	24
PHE50	GG.HE10	GRAE50-NPP-B	1,92	50	145	40	90	M24	24
RHE50	GG.HE10	GE50-KRR-B	2,15	50	145	40	90	M24	24
THE50	GG.HE10	GE50-KTT-B	2,21	50	145	40	90	M24	24



PHEY



RHE



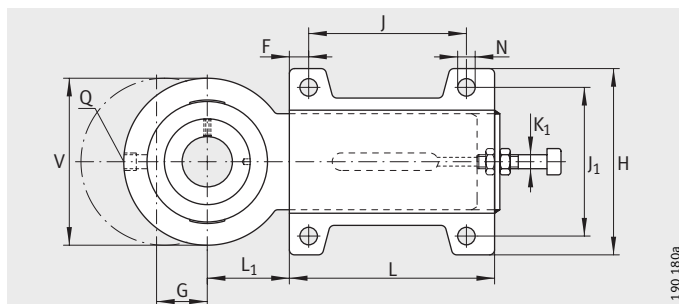
THE

								Coefficients di carico	
B	B <sub>1</sub>	M	S <sub>1</sub>	Q	d <sub>3</sub> max.	T	W	din. C <sub>r</sub> N	stat. C <sub>0r</sub> N
-	31	65	23,5	R <sub>p</sub> 1/8	33	30	38	12 800	6 600
25	-	65	18	R <sub>p</sub> 1/8	-	30	38	12 800	6 600
-	43,7	65	26,6	R <sub>p</sub> 1/8	33	30	38	12 800	6 600
-	31	70	23,5	R <sub>p</sub> 1/8	37,5	35	38	14 000	7 800
27	-	70	19,5	R <sub>p</sub> 1/8	-	35	38	14 000	7 800
-	44,5	70	26,9	R <sub>p</sub> 1/8	37,5	35	38	14 000	7 800
-	44,5	70	26,9	R <sub>p</sub> 1/8	37,5	35	38	14 000	7 800
-	35,8	85	26,7	R <sub>p</sub> 1/8	44	40	40	19 500	11 300
30	-	85	21	R <sub>p</sub> 1/8	-	40	40	19 500	11 300
-	48,5	85	30,1	R <sub>p</sub> 1/8	44	40	40	19 500	11 300
-	48,5	85	30,1	R <sub>p</sub> 1/8	44	40	40	19 500	11 300
-	39	90	29,4	R <sub>p</sub> 1/8	51	40	49	25 500	15 300
35	-	90	25,5	R <sub>p</sub> 1/8	-	40	49	25 500	15 300
-	51,3	90	32,3	R <sub>p</sub> 1/8	51	40	49	25 500	15 300
-	51,3	90	32,3	R <sub>p</sub> 1/8	51	40	49	25 500	15 300
-	43,8	100	32,7	R <sub>p</sub> 1/8	58	40	45	32 500	19 800
39,5	-	100	29	R <sub>p</sub> 1/8	-	40	45	32 500	19 800
-	56,5	100	34,9	R <sub>p</sub> 1/8	58	40	45	32 500	19 800
-	56,5	100	34,9	R <sub>p</sub> 1/8	58	40	45	32 500	19 800
-	43,7	110	32,7	R <sub>p</sub> 1/8	63	40	45	32 500	20 400
41,5	-	110	30,5	R <sub>p</sub> 1/8	-	40	45	32 500	20 400
-	56,5	110	34,9	R <sub>p</sub> 1/8	63	40	45	32 500	20 400
-	56,5	110	34,9	R <sub>p</sub> 1/8	63	40	45	32 500	20 400
-	43,8	110	32,7	R <sub>p</sub> 1/8	69	40	46	35 000	23 200
-	62,8	110	38,1	R <sub>p</sub> 1/8	69	40	46	35 000	23 200
-	62,8	110	38,1	R <sub>p</sub> 1/8	69	40	46	35 000	23 200



## Unità supporti bloccato

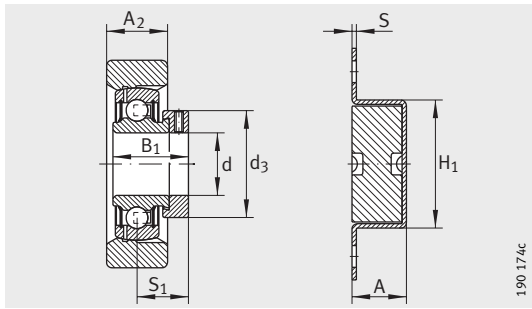
Supporti in ghisa grigia



PHUSE

Tabella dimensionale · Dimensioni in mm											
Sigle		Massa m ≈kg	Dimensioni								
Unità	Cuscinetti con anello di bloccaggio		d	L	A <sub>2</sub>	S	F	G	L <sub>1</sub>	N	K <sub>1</sub>
<b>PHUSE25</b>	GRAE25-NPP-B	2,07	<b>25</b>	187	22	4	20	65	50	11,5	M12
<b>PHUSE30</b>	GRAE30-NPP-B	2,22	<b>30</b>	187	22	4	20	65	50	11,5	M12
<b>PHUSE35</b>	GRAE35-NPP-B	2,46	<b>35</b>	187	22	4	20	65	50	11,5	M12
<b>PHUSE40</b>	GRAE40-NPP-B	4,89	<b>40</b>	256	30	4	20	80	60	14	M16
<b>PHUSE50-N<sup>1)</sup></b>	GRAE50-NPP-B	5,25	<b>50</b>	256	30	4	20	80	60	14	M16

<sup>1)</sup> Calotta di protezione KASK10 da ordinare separatamente.



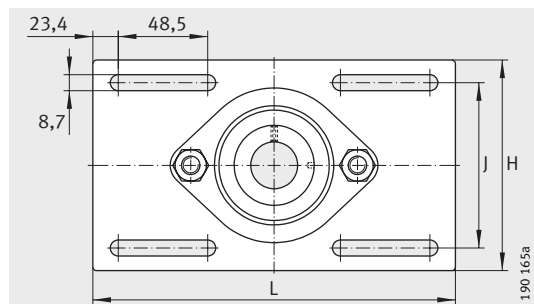
PHUSE

										Capacità carico alloggiamento	Coefficienti di carico	
B <sub>1</sub>	J	J <sub>1</sub>	S <sub>1</sub>	Q	d <sub>3</sub> max.	A	V	H	H <sub>1</sub>	C <sub>0rG</sub> N	din. C <sub>r</sub> N	stat. C <sub>0r</sub> N
31	140	80	23,5	R <sub>p</sub> 1/8	37,5	28	78	103	52	7 800	14 000	7 800
35,8	140	80	26,7	R <sub>p</sub> 1/8	44	28	88	103	52	11 300	19 500	11 300
39	140	80	29,4	R <sub>p</sub> 1/8	51	28	98	103	52	15 300	25 500	15 300
43,8	180	100	32,7	R <sub>p</sub> 1/8	58	36	108	130	60	19 800	32 500	19 800
43,8	180	100	32,7	R <sub>p</sub> 1/8	69	36	120	130	60	23 200	35 000	23 200



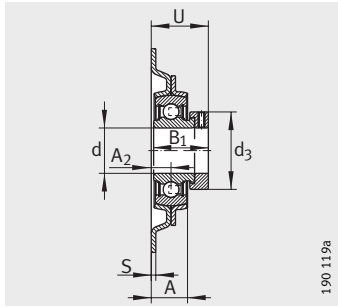
## Unità supporti bloccato

Supporti in ghisa grigia  
Supporti in lamiera d'acciaio



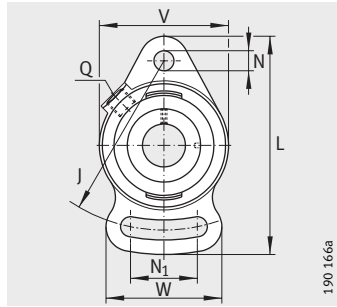
MSTU

Tabella dimensionale · Dimensioni in mm											
Sigle			Massa m ≈ kg	Dimensioni							
Unità	Supporti	Cuscinetti con anello di bloccaggio		d	H	A <sub>1</sub>	L	S	N	N <sub>1</sub>	
<b>PSFT20</b>	GG.SFT04	GRAE20-NPP-B	0,41	<b>20</b>	–	10	112	–	11,5	30	
<b>MSTU25</b>	GEH52-MSTU	RAE25-NPP-B	0,58	<b>25</b>	104,8	–	203,2	2	–	–	
<b>PSFT25</b>	GG.SFT05	GRAE25-NPP-B	0,52	<b>25</b>	–	11	124	–	11,5	37,5	
<b>MSTU30</b>	GEH62-MSTU	RAE30-NPP-B	0,84	<b>30</b>	114,3	–	203,2	2,5	–	–	
<b>PSFT30</b>	GG.SFT06	GRAE30-NPP-B	0,77	<b>30</b>	–	12	142	–	11,5	40	
<b>PSFT35</b>	GG.SFT07	GRAE35-NPP-B	1,1	<b>35</b>	–	12,5	155	–	14	45	



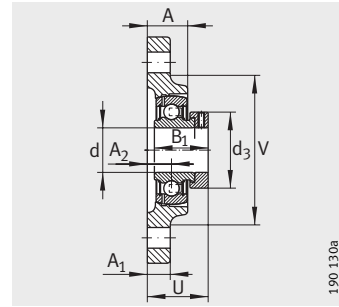
MSTU

190 119a



PSFT

190 166a



PSFT

190 130a

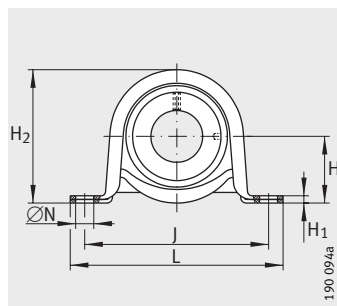
B <sub>1</sub>	J	A <sub>2</sub>	Q	d <sub>3</sub> max.	A	U	V	W	Capacità carico alloggiamento	Coefficienti di carico	
									C <sub>0rG</sub> N	din. C <sub>r</sub> N	stat. C <sub>0r</sub> N
31	90	10,5	R <sub>p</sub> 1/8	33	18	34	61	52	–	12 800	6 600
31	80,2	10,3	–	37,5	19	33,8	–	–	3 900	14 000	7 800
31	99	12,5	R <sub>p</sub> 1/8	37,5	20	36	70	63	–	14 000	7 800
35,8	89,2	12,1	–	44	21,1	37,8	–	–	3 900	19 500	11 300
35,8	117	13	R <sub>p</sub> 1/8	44	22	39,7	80	65	–	19 500	11 300
39	128	15	R <sub>p</sub> 1/8	51	25	44,5	90	75	–	25 500	15 300



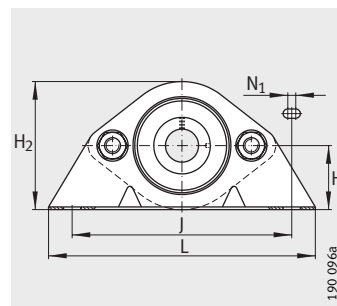


## Supporti ritti

Supporti in lamiera d'acciaio

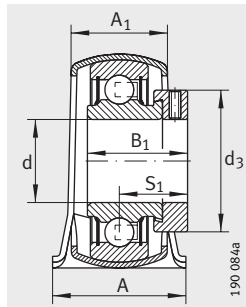


PB, PBY, RPB

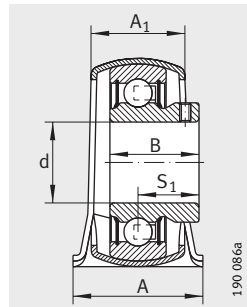


PBS

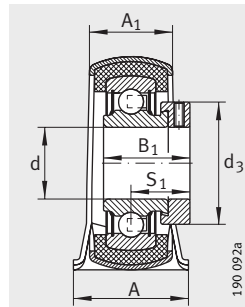
Tabella dimensionale · Dimensioni in mm										
Unità	Supporti	Anello smorzatore in gomma	Cuscinetti con anello di bloccaggio	Massa m ≈kg	Dimensioni					
					d	H	A	A <sub>1</sub>	H <sub>1</sub>	H <sub>2</sub>
<b>PB12</b>	GEH40-BT	–	RAE12-NPP-B	0,17	<b>12</b>	22,2	25,4	18,4	2,6	43,2
<b>PBY12</b>	GEH40-BT	–	AY12-NPP-B	0,15	<b>12</b>	22,2	25,4	18,4	2,6	43,2
<b>RPB12</b>	GEH47-BT	RABR40/47	RAE12-NPP-B	0,23	<b>12</b>	25,4	31,8	22,3	3,3	50,1
<b>PBS12</b>	GEH40-PBS	–	RAE12-NPP-B	0,32	<b>12</b>	30,2	32,5	14,2	2,6	59,6
<b>PB15</b>	GEH40-BT	–	RAE15-NPP-B	0,17	<b>15</b>	22,2	25,4	18,4	2,6	43,2
<b>PBY15</b>	GEH40-BT	–	AY15-NPP-B	0,15	<b>15</b>	22,2	25,4	18,4	2,6	43,2
<b>RPB15</b>	GEH47-BT	RABR40/47	RAE15-NPP-B	0,23	<b>15</b>	25,4	31,8	22,3	3,3	50,1
<b>PBS15</b>	GEH40-PBS	–	RAE15-NPP-B	0,32	<b>15</b>	30,2	32,5	14,2	2,6	59,6
<b>PB17</b>	GEH40-BT	–	RAE17-NPP-B	0,17	<b>17</b>	22,2	25,4	18,4	2,6	43,2
<b>PBY17</b>	GEH40-BT	–	AY17-NPP-B	0,15	<b>17</b>	22,2	25,4	18,4	2,6	43,2
<b>RPB17</b>	GEH47-BT	RABR40/47	RAE17-NPP-B	0,23	<b>17</b>	25,4	31,8	22,3	3,3	50,1
<b>PBS17</b>	GEH40-PBS	–	RAE17-NPP-B	0,32	<b>17</b>	30,2	32,5	14,2	2,6	59,6
<b>PB20</b>	GEH47-BT	–	RAE20-NPP-B	0,27	<b>20</b>	25,4	31,8	22,3	3,3	50,1
<b>PBY20</b>	GEH47-BT	–	AY20-NPP-B	0,22	<b>20</b>	25,4	31,8	22,3	3,3	50,1
<b>RPB20</b>	GEH52-BT	RABR47/52	RAE20-NPP-B	0,28	<b>20</b>	28,6	31,8	23,5	4	56,5
<b>PBS20</b>	GEH40-PBS	–	RAE20-NPP-B	0,45	<b>20</b>	33,6	33	15,8	3	66,8
<b>PB25</b>	GEH52-BT	–	RAE25-NPP-B	0,3	<b>25</b>	28,6	31,8	23,5	4	56,5
<b>PBY25</b>	GEH52-BT	–	AY25-NPP-B	0,26	<b>25</b>	28,6	31,8	23,5	4	56,5
<b>RPB25</b>	GEH62-BT	RABR52/62	RAE25-NPP-B	0,38	<b>25</b>	33,3	38	26,5	4	66,1
<b>PBS25</b>	GEH52-BT	–	RAE25-NPP-B	0,49	<b>25</b>	36,5	34,1	17,4	3,4	72
<b>PB30</b>	GEH62-BT	–	RAE30-NPP-B	0,5	<b>30</b>	33,3	38	26,5	4	66,1
<b>PBY30</b>	GEH62-BT	–	AY30-NPP-B	0,4	<b>30</b>	33,3	38	26,5	4	66,1
<b>RPB30</b>	GEH62-BT	RABR55/62	RAE30-NPP-B	0,45	<b>30</b>	33,3	38	26,5	4	66,1
<b>PBS30</b>	GEH62-PBS	–	RAE30-NPP-B	0,79	<b>30</b>	42,9	38,9	17,4	3,4	85
<b>PBS35</b>	GEH72-PBS	–	RAE35-NPP-B	1,05	<b>35</b>	47,6	46,1	22,2	4	94,4
<b>PBS40</b>	GEH80-PBS	–	RAE40-NPP-B	1,33	<b>40</b>	55	53,5	23	4	106



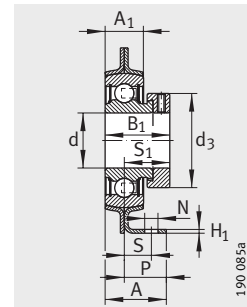
PB



PBY



RPB



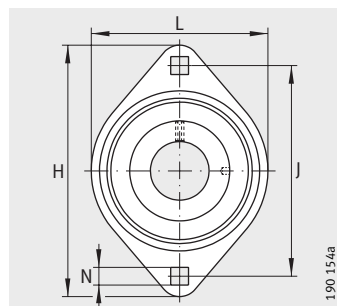
PBS

N	N <sub>1</sub>	B	B <sub>1</sub>	J	S <sub>1</sub>	P	S	d <sub>3</sub>	L	Capacità carico alloggiamento		Coefficienti di carico	
										C <sub>0rG</sub>	N	din. C <sub>r</sub>	stat. C <sub>0r</sub>
9,5	–	22	28,6	68	22,1	–	–	28	85,7	1 350	9 800	4 750	
9,5	–	–	–	68	16	–	–	–	85,7	1 350	9 800	4 750	
9,5	–	–	28,6	76	22,1	–	–	28	98,7	900	9 800	4 750	
10,5	5,6	–	28,6	92	22,1	25,4	15	28	123,8	2 700	9 800	4 750	
9,5	–	22	28,6	68	22,1	–	–	28	85,7	1 350	9 800	4 750	
9,5	–	–	–	68	16	–	–	–	85,7	1 350	9 800	4 750	
9,5	–	–	28,6	76	22,1	–	–	28	98,4	900	9 800	4 750	
10,5	5,6	–	28,6	92	22,1	25,4	15	28	123,8	2 700	9 800	4 750	
9,5	–	22	28,6	68	22,1	–	–	28	85,7	1 350	9 800	4 750	
9,5	–	–	–	68	16	–	–	–	85,7	1 350	9 800	4 750	
9,5	–	–	28,6	76	22,1	–	–	28	98,4	900	9 800	4 750	
10,5	5,6	–	28,6	92	22,1	25,4	15	28	123,8	2 700	9 800	4 750	
9,5	–	25	31	76	23,5	–	–	33	98,4	1 600	12 800	6 600	
9,5	–	–	–	76	18	–	–	–	98,4	1 600	12 800	6 600	
11,5	–	–	31	86	23,5	–	–	33	108	1 100	12 800	6 600	
10,5	5,6	–	31	97	23,5	25,4	15	33	127	3 200	12 800	6 600	
11,5	–	27	31	86	23,5	–	–	37,5	108	1 800	14 000	7 800	
11,5	–	–	–	86	19,5	–	–	–	108	1 800	14 000	7 800	
11,5	–	–	31	95	23,5	–	–	37,5	117,5	1 400	14 000	7 800	
10,5	9,5	–	31	95,5	23,5	25,4	14,3	37,5	133,5	3 600	14 000	7 800	
11,5	–	30	35,8	95	26,7	–	–	44	117,5	2 700	19 500	11 300	
11,5	–	–	–	95	21	–	–	–	117,5	2 700	19 500	11 300	
11,5	–	–	26,5	95	20	–	–	42,5	117,5	1 400	13 200	8 300	
13,5	8	–	35,8	119	26,7	30,2	16	44	159	3 600	19 500	11 300	
13,5	8	–	39	127	29,4	35	20,7	51	165	4 100	25 500	15 300	
13,5	8	–	43,8	136,5	32,7	40	25	58	180	4 500	32 500	19 800	

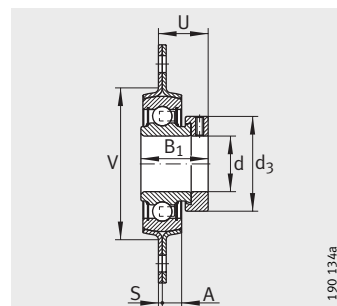


## Supporti a flangia a due fori

Supporti in lamiera d'acciaio

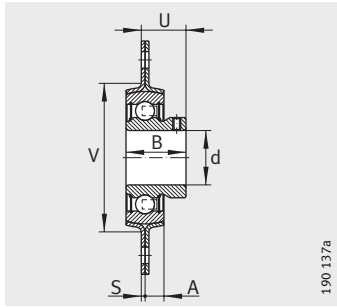


RAT, RATY, RALT, PCSLT

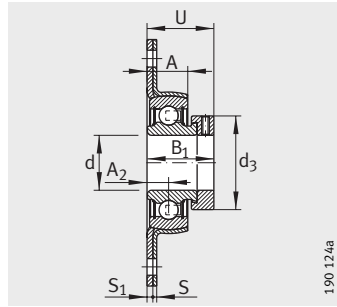


RAT, RALT

Tabella dimensionale · Dimensioni in mm						
Sigle			Massa m ≈ kg	Dimensioni		
Unità	Supporti	Cuscinetti con anello di bloccaggio		d	L	H
<b>RAT12</b>	FLAN40-MST (2 pezzi)	RAE12-NPP-B	0,19	<b>12</b>	58,7	81
<b>RATY12</b>	FLAN40-MST (2 pezzi)	AY12-NPP-B	0,14	<b>12</b>	58,7	81
<b>RAT15</b>	FLAN40-MST (2 pezzi)	RAE15-NPP-B	0,19	<b>15</b>	58,7	81
<b>RATY15</b>	FLAN40-MST (2 pezzi)	AY15-NPP-B	0,13	<b>15</b>	58,7	81
<b>RAT17</b>	FLAN40-MST (2 pezzi)	RAE17-NPP-B	0,19	<b>17</b>	58,7	81
<b>RATY17</b>	FLAN40-MST (2 pezzi)	AY17-NPP-B	0,12	<b>17</b>	58,7	81
<b>RALT20-FA125.8</b>	FLAN42-LST-FA125 (2 pezzi)	RALE20-NPP-B	0,21	<b>20</b>	58,7	81
<b>PCSLT20</b>	FLAN42-CSLT-FA125/FLAN42-CST-FA125 (1 pz. cd.)	RALE20-NPP-B	0,22	<b>20</b>	66	90,5
<b>RAT20</b>	FLAN47-MST (2 pezzi)	RAE20-NPP-B	0,27	<b>20</b>	66	90,5
<b>RATY20</b>	FLAN47-MST (2 pezzi)	AY20-NPP-B	0,22	<b>20</b>	66	90,5
<b>RALT25</b>	FLAN47-LST (2 pezzi)	RALE25-NPP-B	0,22	<b>25</b>	71	95,2
<b>PCSLT25</b>	FLAN47-CSLT-FA125/FLAN47-CST-FA125 (1 pz. cd.)	RALE25-NPP-B	0,25	<b>25</b>	71	95,2
<b>RAT25</b>	FLAN52-MST (2 pezzi)	RAE25-NPP-B	0,34	<b>25</b>	71	95,2
<b>RATY25</b>	FLAN52-MST (2 pezzi)	AY25-NPP-B	0,26	<b>25</b>	71	95,2
<b>PCSLT30</b>	FLAN55-CSLT-FA125/FLAN55-CST-FA125 (1 pz. cd.)	RALE30-NPP-B	0,3	<b>30</b>	84	112,5
<b>RAT30</b>	FLAN62-MST (2 pezzi)	RAE30-NPP-B	0,49	<b>30</b>	84	112,7
<b>RATY30</b>	FLAN62-MST (2 pezzi)	AY30-NPP-B	0,41	<b>30</b>	84	112,7
<b>RAT35</b>	FLAN72-MST (2 pezzi)	RAE35-NPP-B	0,72	<b>35</b>	93,7	123
<b>RATY35</b>	FLAN72-MST (2 pezzi)	GAY35-NPP-B	0,56	<b>35</b>	93,7	123
<b>RAT40</b>	FLAN80-MST (2 pezzi)	RAE40-NPP-B	0,98	<b>40</b>	100	151
<b>RATY40</b>	FLAN80-MST (2 pezzi)	GAY40-NPP-B	0,85	<b>40</b>	100	151



RATY



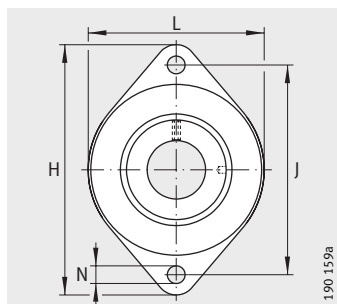
PCSLT

S	S <sub>1</sub>	N	B	B <sub>1</sub>	J	A <sub>2</sub>	d <sub>3</sub> max.	A	U	V	Capacità di carico alloggiam.	Coefficienti di carico	
											C <sub>0rG</sub> N	din. C <sub>r</sub> N	stat. C <sub>0r</sub> N
2	-	7,1	-	28,6	63,5	-	28	7	24	48	2 700	9 800	4 750
2	-	7,1	22	-	63,5	-	-	7	18	48	2 700	9 800	4 750
2	-	7,1	-	28,6	63,5	-	28	7	24	48	2 700	9 800	4 750
2	-	7,1	22	-	63,5	-	-	7	18	48	2 700	9 800	4 750
2	-	7,1	-	28,6	63,5	-	28	7	24	48	2 700	9 800	4 750
2	-	7,1	22	-	63,5	-	-	7	18	48	2 700	9 800	4 750
2	-	7,1	-	24,6	63,5	-	30	7	20,6	48	2 700	9 400	5 000
2	3	8,7	-	24,6	71,4	7,5	30	14	26,1	-	4 200	9 400	5 000
2	-	8,7	-	31	71,5	-	33	8	25,5	55	3 200	12 800	6 600
2	-	8,7	25	-	71,5	-	-	8	20	55	3 200	12 800	6 600
2	-	8,7	-	25,4	76	-	36	7,1	21,4	55	3 000	10 100	5 900
2	3	8,7	-	25,4	76,2	8,5	36	16	28	-	4 500	10 100	5 900
2	-	8,7	-	31	76,2	-	37,5	8,7	25,5	60	3 650	14 000	7 800
2	-	8,7	27	-	76,2	-	-	8,7	21,5	60	3 650	14 000	7 800
2,5	3,5	11,5	-	26,5	90,5	9	42,5	16	29	-	6 000	13 200	8 300
2,5	-	10,5	-	35,7	90,5	-	44	8,7	29,2	71	5 000	19 500	11 300
2,5	-	10,5	30	-	90,5	-	-	8,7	23,5	71	5 000	19 500	11 300
2,5	-	10,5	-	38,9	100	-	51	10,5	31,5	81	6 300	25 500	15 300
2,5	-	10,5	35	-	100	-	-	10,5	28	81	6 300	25 500	15 300
3,5	-	13,5	-	43,8	119	-	58	11,5	36,2	90	7 000	32 500	19 800
3,5	-	13,5	39,5	-	119	-	-	11,5	32,5	90	7 000	32 500	19 800

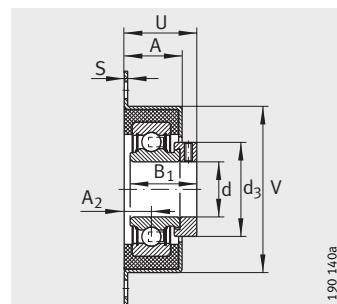


## Supporti a flangia a due fori

Supporti in lamiera d'acciaio e anello smorzatore in gomma



RCSMF



RCSMF

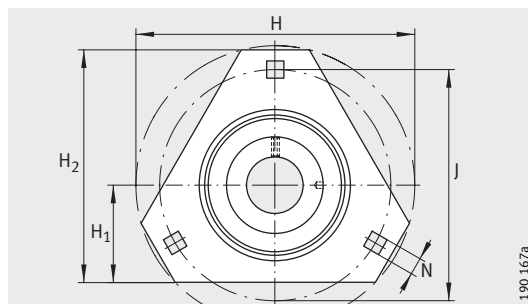
Tabella dimensionale · Dimensioni in mm									
Sigle				Massa m ≈kg	Dimensioni				
Unità	Supporti	Anello smorzatore in gomma	Cuscinetti con anello di bloccaggio		d	L	H	S	N
<b>RCSMF12</b>	FLAN65-RCSMF	RCSM40/65	RAE12-NPP	0,27	<b>12</b>	70	114	1,5	10,5
<b>RCSMF15</b>	FLAN65-RCSMF	RCSM40/65	RAE15-NPP	0,27	<b>15</b>	70	114	1,5	10,5
<b>RCSMF17</b>	FLAN65-RCSMF	RCSM40/65	RAE17-NPP	0,27	<b>17</b>	70	114	1,5	10,5
<b>RCSMF20</b>	FLAN65-RCSMF	RCSM47/65	RAE20-NPP	0,32	<b>20</b>	70	114	1,5	10,5
<b>RCSMF25</b>	FLAN65-RCSMF	RCSM52/65	RAE25-NPP	0,33	<b>25</b>	70	114	1,5	10,5
<b>RCSMF30</b>	FLAN65-RCSMF	RCSM55/65	RAE30-NPP	0,32	<b>30</b>	70	114	1,5	10,5

							Capacità carico alloggiamento	Coefficienti di carico	
B <sub>1</sub>	J	A <sub>2</sub>	d <sub>3</sub> max.	A	U	V	C <sub>0rG</sub> N	din. C <sub>r</sub> N	stat. C <sub>0r</sub> N
28,6	92	12,7	28	27	34,8	68	900	9 800	4 750
28,6	92	12,7	28	27	34,8	68	900	9 800	4 750
28,6	92	12,7	28	27	34,8	68	900	9 800	4 750
31	92	12,7	33	27	36,2	68	1 100	12 800	6 600
31	92	12,7	37,5	27	36,2	68	1 400	14 000	7 800
26,5	92	15	42,5	27	35	68	1 400	13 200	8 300



## Supporti a flangia a tre fori

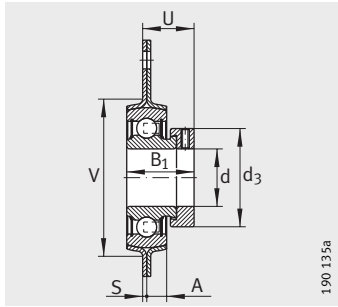
Supporti in lamiera d'acciaio



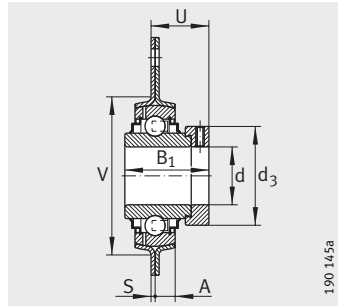
RATR, RALTR, RRTR, RATRY

Tabella dimensionale · Dimensioni in mm								
Sigle			Massa m ≈kg	Dimensioni				
Unità	Supporti	Cuscinetti con anello di bloccaggio		d	H <sub>2</sub>	H	H <sub>1</sub>	S <sub>1</sub>
<b>RALTR20</b>	FLAN42-LSTR (2 pz.)	RALE20-NPP-B	0,21	<b>20</b>	76,2	90,5	33,3	2
<b>RATR20</b>	FLAN47-MSTR (2 pz.)	RAE20-NPP-B	0,28	<b>20</b>	76,2	90,5	33,3	2
<b>RRTR20</b>	FLAN47-MSTR (2 pz.)	GE20-KRR-B	0,32	<b>20</b>	76,2	90,5	33,3	2
RALTR25 <sup>1)</sup>	<b>FLAN47-LSTR</b> (2 pz.)	<b>RALE25-NPP-B</b>	0,23	<b>25</b>	80,5	95,3	34,9	2
<b>RATR25</b>	FLAN42-MSTR (2 pz.)	RAE25-NPP-B	0,32	<b>25</b>	80,5	95,3	34,9	2
RRTR25 <sup>1)</sup>	<b>FLAN52-MSTR</b> (2 pz.)	<b>E25-KRR-B</b>	0,37	<b>25</b>	80,5	95,3	34,9	2
<b>RATR30</b>	FLAN62-MSTR (2 pz.)	RAE30-NPP-B	0,43	<b>30</b>	93	112,7	38,1	2,5
<b>RATRY30</b>	FLAN62-MSTR (2 pz.)	AY30-NPP-B	0,41	<b>30</b>	93	112,7	38,1	2,5
RRTR30 <sup>1)</sup>	<b>FLAN62-MSTR</b> (2 pz.)	<b>E30-KRR-B</b>	0,5	<b>30</b>	93	112,7	38,1	2,5
<b>RATR35</b>	FLAN72-MSTR (2 pz.)	RAE35-NPP-B	0,56	<b>35</b>	105,6	127	44,5	2,5
<b>RATRY35</b>	FLAN72-MSTR (2 pz.)	GAY35-NPP-B	0,47	<b>35</b>	105,6	127	44,5	2,5
<b>RRTR35</b>	FLAN72-MSTR (2 pz.)	E35-KRR-B	0,63	<b>35</b>	105,6	127	44,5	2,5

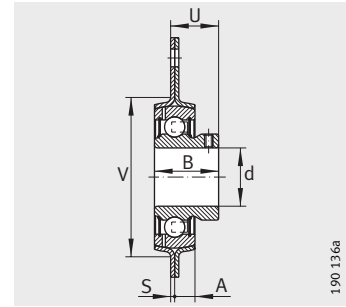
<sup>1)</sup> Ordinare separatamente il supporto ed il cuscinetto con anello di bloccaggio.



RATR, RALTR



RRTR



RATRY

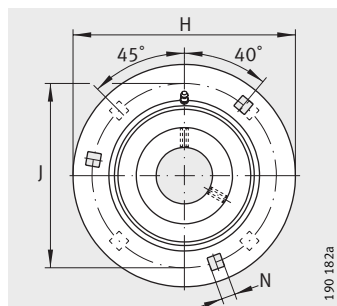
N	B	B <sub>1</sub>	J	d <sub>3</sub> max.	A	U	V	Capacità carico alloggiamento	Coefficienti di carico	
								C <sub>0rG</sub> N	din. C <sub>r</sub> N	stat. C <sub>0r</sub> N
8,7	–	24,5	71,5	30	7,2	20,6	49	2 600	9 400	5 000
8,7	–	31	71,5	33	8	25,5	55	3 200	12 800	6 600
8,7	–	43,7	71,5	33	8	28,6	55	3 200	12 800	6 600
8,7	–	25,5	76	36	7,2	21,4	54	3 000	10 100	5 900
8,7	–	31	76	37,5	8,7	25,5	60	3 650	14 000	7 800
8,7	–	44,5	76	37,5	8,7	28,9	60	3 650	14 000	7 800
10,5	–	35,7	90,5	44	8,7	29,2	71	5 000	19 500	11 300
10,5	30	–	90,5	–	8,7	23,5	71	5 000	19 500	11 300
10,5	–	48,5	90,5	44	8,7	32,6	71	5 000	19 500	11 300
10,5	–	39	100	51	9,5	31,9	81	6 400	25 500	15 300
10,5	35	–	100	–	9,5	28	81	6 400	25 500	15 300
10,5	–	51,3	100	51	9,5	34,8	81	6 400	25 500	15 300



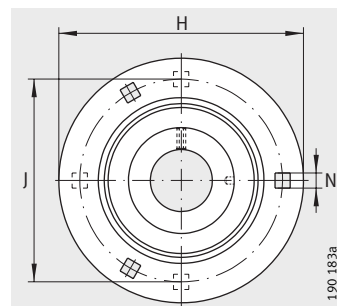


## Supporti a flangia a tre e quattro fori

Supporti in lamiera d'acciaio



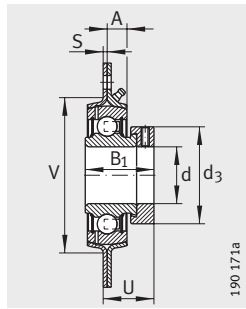
GRA, GRRY..-VA



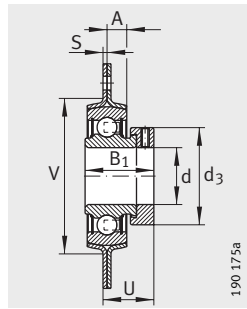
RA, RAY, RRY..-VA

Tabella dimensionale · Dimensioni in mm			
Sigle			Massa
Unità	Supporti	Cuscinetti con anello di bloccaggio	m ≈kg
RA12 <sup>1)</sup>	<b>FLAN40-MSB</b> (2 pezzi)	<b>RAE12-NPP-B</b>	0,23
RAY12 <sup>1)</sup>	<b>FLAN40-MSB</b> (2 pezzi)	<b>AY12-NPP-B</b>	0,17
RRY12-VA <sup>1)</sup>	<b>FLAN40-MSB-VA</b> (2 pezzi)	<b>GYE12-KRR-B-VA</b>	0,21
<b>RA15</b>	FLAN40-MSB (2 pezzi)	RAE15-NPP-B	0,23
<b>RAY15</b>	FLAN40-MSB (2 pezzi)	AY15-NPP-B	0,16
RRY15-VA <sup>1)</sup>	<b>FLAN40-MSB-VA</b> (2 pezzi)	<b>GYE15-KRR-B-VA</b>	0,2
<b>RA17</b>	FLAN40-MSB (2 pezzi)	RAE17-NPP-B	0,23
RAY17 <sup>1)</sup>	<b>FLAN40-MSB</b> (2 pezzi)	<b>AY17-NPP-B</b>	0,15
RRY17-VA <sup>1)</sup>	<b>FLAN40-MSB-VA</b> (2 pezzi)	<b>GYE17-KRR-B-VA</b>	0,19
<b>RA20</b>	FLAN47-MSB (2 pezzi)	RAE20-NPP-B	0,32
<b>RAY20</b>	FLAN47-MSB (2 pezzi)	AY20-NPP-B	0,3
<b>GRA20</b>	FLAN47-MSB/FLAN47-MSA (1 pezzo ciascuno)	GRAE20-NPP-B	0,32
<b>GRRY20-VA</b>	FLAN47-MSB-VA/FLAN47-MSA-VA (1 pezzo ciascuno)	GYE20-KRR-B-VA	0,34
<b>RRY20-VA</b>	FLAN47-MSB-VA (2 pezzi)	GYE20-KRR-B-VA	0,34
<b>RA25</b>	FLAN52-MSB (2 pezzi)	RAE25-NPP-B	0,37
<b>RAY25</b>	FLAN52-MSB (2 pezzi)	AY25-NPP-B	0,34
<b>GRA25</b>	FLAN52-MSB/FLAN52-MSA (1 pezzo ciascuno)	GRAE25-NPP-B	0,37
<b>GRRY25-VA</b>	FLAN52-MSB-VA/FLAN52-MSA-VA (1 pezzo ciascuno)	GYE25-KRR-B-VA	0,38
<b>RRY25-VA</b>	FLAN52-MSB-VA (2 pezzi)	GYE25-KRR-B-VA	0,38
<b>RA30</b>	FLAN62-MSB (2 pezzi)	RAE30-NPP-B	0,61
<b>RAY30</b>	FLAN62-MSB (2 pezzi)	AY30-NPP-B	0,45
<b>GRA30</b>	FLAN62-MSB/FLAN62-MSA (1 pezzo ciascuno)	GRAE30-NPP-B	0,61
<b>GRRY30-VA</b>	FLAN62-MSB-VA/FLAN62-MSA-VA (1 pezzo ciascuno)	GYE30-KRR-B-VA	0,63
<b>RRY30-VA</b>	FLAN62-MSB-VA (2 pezzi)	GYE30-KRR-B-VA	0,63
<b>RA35</b>	FLAN72-MSB (2 pezzi)	RAE35-NPP-B	0,82
<b>RAY35</b>	FLAN72-MSB (2 pezzi)	GAY35-NPP-B	0,78
<b>GRA35</b>	FLAN72-MSB/FLAN72-MSA (1 pezzo ciascuno)	GRAE35-NPP-B	0,82

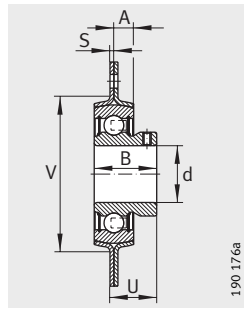
<sup>1)</sup> Ordinare separatamente il supporto ed il cuscinetto con anello di bloccaggio.



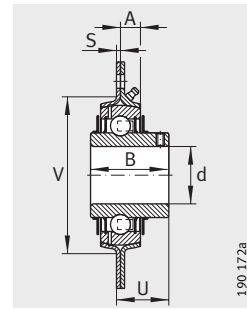
GRA



RA



RAY



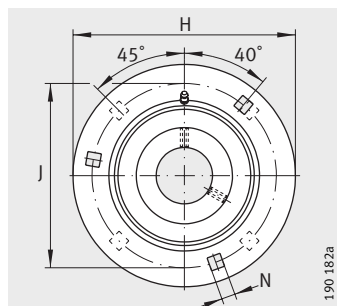
GRRY..-VA, RRY..-VA

Dimensioni												Numero fori di fissaggio n	Capacità di carico alloggiam. C <sub>0rG</sub> N	Coefficienti di carico	
d	H	S	N	B	B <sub>1</sub>	J	d <sub>3</sub> max.	A	U	V	din. C <sub>r</sub> N			stat. C <sub>0r</sub> N	
12	81	2	7,1	-	28,6	63,5	28	7	24	48	3	2 700	9 800	4 750	
12	81	2	7,1	22	-	63,5	-	7	18	48	3	2 700	9 800	4 750	
12	81	2	7,1	25	-	63,5	-	7	17,4	48	3	2 700	9 800	4 750	
15	81	2	7,1	-	28,6	63,5	28	7	24	48	3	2 700	9 800	4 750	
15	81	2	7,1	22	-	63,5	-	7	18	48	3	2 700	9 800	4 750	
15	81	2	7,1	25	-	63,5	-	7	17,4	48	3	2 700	9 800	4 750	
17	81	2	7,1	-	28,6	63,5	28	7	24	48	3	2 700	9 800	4 750	
17	81	2	7,1	22	-	63,5	-	7	18	48	3	2 700	9 800	4 750	
17	81	2	7,1	25	-	63,5	-	7	17,4	48	3	2 700	9 800	4 750	
20	90,5	2	8,7	-	31	71,5	33	8	25,5	55	3	3 200	12 800	6 600	
20	90,5	2	8,7	25	-	71,5	-	8	20	55	3	3 200	12 800	6 600	
20	90,5	2	8,7	-	31	71,5	33	8	25,5	55	3	3 200	12 800	6 600	
20	90,5	2	8,7	31	-	71,5	-	8	20,3	55	3	3 200	12 800	6 600	
20	90,5	2	8,7	31	-	71,5	-	8	20,3	55	3	3 200	12 800	6 600	
25	95	2	8,7	-	31	76	37,5	8,7	25,5	60	3	3 650	14 000	7 800	
25	95	2	8,7	27	-	76	-	8,7	21,5	60	3	3 650	14 000	7 800	
25	95	2	8,7	-	31	76	37,5	8,7	25,5	60	3	3 650	14 000	7 800	
25	95	2	8,7	34	-	76	-	8,7	21,7	60	3	3 650	14 000	7 800	
25	95	2	8,7	34	-	76	-	8,7	21,7	60	3	3 650	14 000	7 800	
30	112,7	2,5	10,5	-	35,8	90,5	44	8,7	29,2	71	3	5 000	19 500	11 300	
30	112,7	2,5	10,5	30	-	90,5	-	8,7	23,5	71	3	5 000	19 500	11 300	
30	112,7	2,5	10,5	-	35,8	90,5	44	8,7	29,2	71	3	5 000	19 500	11 300	
30	112,7	2,5	10,5	38,1	-	90,5	-	9	24,7	71	3	5 000	19 500	11 300	
30	112,7	2,5	10,5	38,1	-	90,5	-	9	24,7	71	3	5 000	19 500	11 300	
35	122	2,5	10,5	-	39	100	51	9,5	31,9	81	3	6 400	25 500	15 300	
35	122	2,5	10,5	35	-	100	-	9,5	28	81	3	6 400	25 500	15 300	
35	122	2,5	10,5	-	39	100	51	9,5	32	81	3	6 400	25 500	15 300	

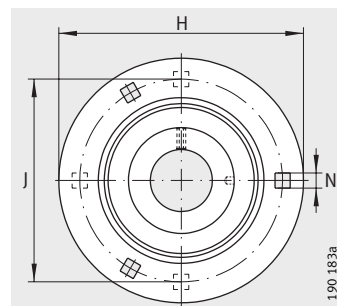


## Supporti a flangia a tre e quattro fori

Supporti in lamiera d'acciaio



GRA

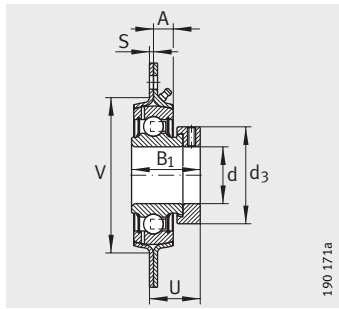


RA, RAY

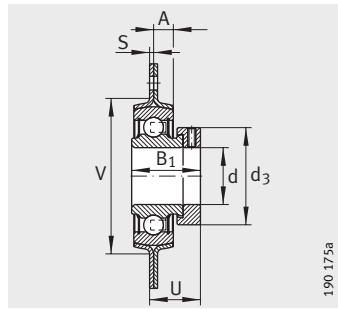
**Tabella dimensionale** (continuazione) · Dimensioni in mm

Sigle			Massa m ≈kg	Dimensioni	
Unità	Supporti	Cuscinetti con anello di bloccaggio		d	H
<b>RA40</b>	FLAN80-MSB (2 pezzi)	RAE40-NPP-B	1,36	<b>40</b>	147,5
RAY40 <sup>1)</sup>	<b>FLAN80-MSB</b> (2 pezzi)	<b>GAY40-NPP-B</b>	1,25	<b>40</b>	147,5
<b>GRA40</b>	FLAN80-MSB/FLAN80-MSA (1 pezzo ciascuno)	GRAE40-NPP-B	1,36	<b>40</b>	147,5
<b>RA45</b>	FLAN85-MSB (2 pezzi)	GRAE45-NPP-B	1,41	<b>45</b>	149,2
<b>GRA45</b>	FLAN85-MSB/FLAN85-MSA (1 pezzo ciascuno)	GRAE45-NPP-B	1,41	<b>45</b>	149,2
<b>RA50</b>	FLAN90-MSB (2 pezzi)	GRAE50-NPP-B	1,68	<b>50</b>	155,5
RAY50 <sup>1)</sup>	<b>FLAN90-MSB</b> (2 pezzi)	<b>GAY50-NPP-B</b>	1,68	<b>50</b>	155,5
<b>GRA50</b>	FLAN90-MSB/FLAN90-MSA (1 pezzo ciascuno)	GRAE50-NPP-B	1,68	<b>50</b>	155,5
RA55 <sup>1)</sup>	<b>FLAN100-MSB</b> (2 pezzi)	<b>GRAE55-NPP-B</b>	1,39	<b>55</b>	167
RA60 <sup>1)</sup>	<b>FLAN110-MSB</b> (2 pezzi)	<b>GRAE60-NPP-B</b>	2,54	<b>60</b>	176
RAY60 <sup>1)</sup>	<b>FLAN110-MSB</b> (2 pezzi)	<b>GAY60-NPP-B</b>	2,13	<b>60</b>	176

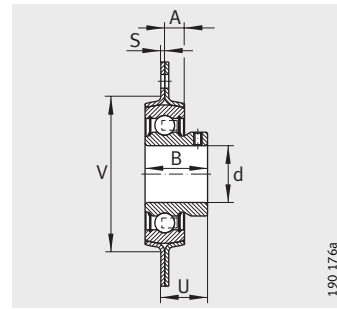
<sup>1)</sup> Ordinare separatamente il supporto ed il cuscinetto con anello di bloccaggio.



GRA



RA



RAY

S	N	B	B <sub>1</sub>	J	d <sub>3</sub> max.	A	U	V	Numero fori di fissaggio n	Capacità di carico alloggiam. C <sub>0rG</sub> N	Coefficienti di carico	
											din. C <sub>r</sub> N	stat. C <sub>0r</sub> N
3,5	13,5	-	43,8	119	58	10,3	36,2	90	4	7 700	32 500	19 800
3,5	13,5	39,5	-	119	-	10,3	32,5	90	4	7 700	32 500	19 800
3,5	13,5	-	43,8	119	58	10,3	36,2	90	4	7 700	32 500	19 800
3,5	13,5	-	43,8	120,5	63	11,1	36,2	95	4	7 700	32 500	20 400
3,5	13,5	-	43,8	120,5	63	11,1	36,2	95	4	7 700	32 500	20 400
4	13,5	-	43,8	127	69	11,1	36,7	100	4	8 600	35 000	23 200
4	13,5	43	-	127	-	11,1	36	100	4	8 600	35 000	23 200
4	13,5	-	43,8	127	69	11,1	36,7	100	4	8 600	35 000	23 200
4	13,5	-	48,4	138	76	12,5	40,4	110	4	9 500	43 500	29 000
4	13,5	-	53,1	148	84	12	43,6	120	4	11 200	52 000	36 000
4	13,5	47	-	148	-	12	38	120	4	11 200	52 000	36 000

