

Ruote e ruote con supporto con anelli pneumatici e con anelli in gomma superelastica



Strumento di selezione

Ruote e ruote con supporto con anelli pneumatici e con anelli in gomma superelastica



Serie	PK	P	PS	VLE
Rivestimento / anello	Anelli pneumatici, ply-rating 2	Anelli pneumatici, ply-rating 2 o 4	Anelli pneumatici, ply-rating 6–10	Gomma superelastica *
Durezza del rivestimento / anello	60 Shore A	60 Shore A	60 Shore A	70 Shore A
Antitraccia	–	opzionale	–	opzionale
Conduttività elettrica	–	–	–	opzionale
Corpo ruota / centro ruota	polipropilene	lamiera d'acciaio	lamiera d'acciaio pesante	lamiera d'acciaio pesante
Ø ruota	200–400 mm	180–415 mm	300–536 mm	250–525 mm
Portata massima	250 kg	525 kg	1.300 kg	1.885 kg
Facilità di manovra e protezione del pavimento	■■■■■	■■■■■	■■■■■	■■■■■
Velocità massima	4 km/h	16 km/h	25 km/h	25 km/h
Resistente alla corrosione	■■■■■	■■■■■	■■■■■	■■■■■
Per descrizione della ruota vedere	pagina 242	pagina 243–244	pagina 246	pagina 249
Per informazioni sulle ruote con supporto fisso e girevole vedere	–	pagina 245	pagina 247	pagina 250–251

■■■■■ eccellente

■■■■■ molto buono

■■■■■ buono

■■■■■ discreto

■■■■■ sufficiente

✓ si

– no

* Anelli a 2 componenti o a 3 componenti

4

Serie PK

Ruote con anelli pneumatici,
centro ruota in materiale sintetico



75–250 kg

Durezza del riv. / anello



60 Shore A

Protezione del pavimento / rumore di scorrimento



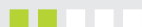
eccellente

Forza di spinta



buono

Resistenza all'usura



accettabile

Anello:

- pneumatico, profilo a solchi o a blocchi, durezza 60 Shore A
- ply-rating 2, con tubo interno
- eccellente protezione della pavimentazione, funzionamento particolarmente silenzioso
- colore nero

Centro ruota:

- polipropilene di prima qualità, resistente alla rottura
- colore nero

Altre caratteristiche:

- elevata resistenza chimica a molti agenti aggressivi, ad eccezione degli oli
- resistenza termica: da -20 °C a +40 °C, portata ridotta oltre +30 °C
- le dimensioni dell'anello e della ruota indicate si applicano ad anelli nuovi senza carico, larghezza e diametro possono variare durante l'impiego

Ulteriori dettagli:

- serie di ruote: pagina 64
- rivestimento: pagina 54
- tipi di scorrimento: pagina 84–85
- resistenza ai prodotti chimici: pagina 51

4

Ruote	Ø ruota (D) [mm]	Larghezza anello (T2) [mm]	Dimensione anello	Ply-rating	Portata a 4 km/h [kg]	Pressione anello [bar / psi]	Tipo di scorrimento	Ø foro mozzo (d) [mm]	Lunghezza mozzo (T1) [mm]	Tipo di profilo
Ruote con profilo a solchi										
PK 200/20-60G	200	50	200x50	2	75	2,5 / 36	foro passante liscio	20	60	R01
PK 260/20-75G	260	85	3.00-4	2	150	2,0 / 30	foro passante liscio	20	75	R01
PK 260/25-75G	260	85	3.00-4	2	150	2,0 / 30	foro passante liscio	25	75	R01
PK 260/20-75R	260	85	3.00-4	2	150	2,0 / 30	cuscinetto a rullini	20	75	R01
PK 260/25-75R	260	85	3.00-4	2	150	2,0 / 30	cuscinetto a rullini	25	75	R01
PK 260/20-75K	260	85	3.00-4	2	150	2,0 / 30	cuscinetto a sfere	20	75	R01
PK 300/20-75G	300	100	4.00-4	2	180	2,0 / 30	foro passante liscio	20	75	R01
PK 300/25-75G	300	100	4.00-4	2	180	2,0 / 30	foro passante liscio	25	75	R01
PK 300/20-75R	300	100	4.00-4	2	180	2,0 / 30	cuscinetto a rullini	20	75	R01
PK 300/25-75R	300	100	4.00-4	2	180	2,0 / 30	cuscinetto a rullini	25	75	R01
PK 300/20-75K	300	100	4.00-4	2	180	2,0 / 30	cuscinetto a sfere	20	75	R01
PK 400/20-75G	400	100	4.00-8	2	250	2,0 / 30	foro passante liscio	20	75	R01
PK 400/25-75G	400	100	4.00-8	2	250	2,0 / 30	foro passante liscio	25	75	R01
PK 400/20-75R	400	100	4.00-8	2	250	2,0 / 30	cuscinetto a rullini	20	75	R01
PK 400/25-75R	400	100	4.00-8	2	250	2,0 / 30	cuscinetto a rullini	25	75	R01
Ruote con profilo a blocchi										
PK 257/20-75G	260	85	3.00-4	2	150	2,0 / 30	foro passante liscio	20	75	B04
PK 262/20-75G	260	85	3.00-4	2	150	2,0 / 30	foro passante liscio	20	75	B02
PK 262/25-75G	260	85	3.00-4	2	150	2,0 / 30	foro passante liscio	25	75	B02
PK 262/20-75R	260	85	3.00-4	2	150	2,0 / 30	cuscinetto a rullini	20	75	B02
PK 262/25-75R	260	85	3.00-4	2	150	2,0 / 30	cuscinetto a rullini	25	75	B02
PK 262/20-75K	260	85	3.00-4	2	150	2,0 / 30	cuscinetto a sfere	20	75	B02
PK 302/20-75G	300	100	4.00-4	2	180	2,0 / 30	foro passante liscio	20	75	B02
PK 302/25-75G	300	100	4.00-4	2	180	2,0 / 30	foro passante liscio	25	75	B02
PK 302/20-75R	300	100	4.00-4	2	180	2,0 / 30	cuscinetto a rullini	20	75	B02
PK 302/25-75R	300	100	4.00-4	2	180	2,0 / 30	cuscinetto a rullini	25	75	B02
PK 302/20-75K	300	100	4.00-4	2	180	2,0 / 30	cuscinetto a sfere	20	75	B02
PK 402/20-75G	400	100	4.00-8	2	250	2,0 / 30	foro passante liscio	20	75	B07
PK 402/25-75G	400	100	4.00-8	2	250	2,0 / 30	foro passante liscio	25	75	B07
PK 402/20-75R	400	100	4.00-8	2	250	2,0 / 30	cuscinetto a rullini	20	75	B07
PK 402/25-75R	400	100	4.00-8	2	250	2,0 / 30	cuscinetto a rullini	25	75	B07

Tipi di profilo: R = profilo a solchi, B = profilo a blocchi, vedere pagina 248 per figura

Varianti / accessori



colore centro ruota
rosso

ruote in gomma
morbida antiforatura

Descrizione tecnica a pagina

62

Complemento cod. prodotto

-ROT

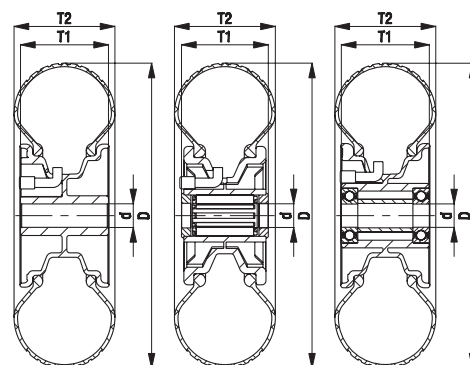
serie VWPP

Disponibile per

Ø ruota 260–400 mm

vedere pagina 202

foro passante cuscinetto a rullini cuscinetto a sfere



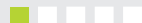
Serie P, Ø ruota 180–300 mm

**Ruote con anelli pneumatici,
centro ruota in lamiera d'acciaio**



75–250 kg

Durezza del riv. / anello



60 Shore A

Protezione del pavimento / rumore di scorrimento



eccellente

Forza di spinta



buono

Resistenza all'usura



accettabile

Anello:

- pneumatico, profilo a solchi o a blocchi, durezza 60 Shore A
- ply-rating 2 o 4, con tubo interno
- massimo comfort di guida
- eccellente protezione della pavimentazione, funzionamento particolarmente silenzioso
- colore nero

Centro ruota:

- lamiera d'acciaio
- con mozzo in tubo d'acciaio elettrosaldato
- zincatura galvanica, passivato blu, senza Cr6

Altre caratteristiche:

- resistenza chimica a molti agenti aggressivi, ad eccezione degli oli
- resistenza termica: da -20 °C a +50 °C
- le dimensioni dell'anello e della ruota indicate si applicano ad anelli nuovi senza carico, larghezza e diametro possono variare durante l'impiego
- per ruote con cuscinetto a sfere e portata ridotta sono possibili velocità fino a 16 km/h

Ulteriori dettagli:

- serie di ruote: pagina 64
- rivestimento: pagina 54
- tipi di scorrimento: pagina 84–85
- resistenza ai prodotti chimici: pagina 51

Ruote	Ø ruota (D) [mm]	Larghezza anello (T2) [mm]	Dimensione anello	Ply-rating	Portata a 4 km/h [kg]	Portata a 16 km/h [kg]	Pressione anello [bar / psi]	Tipo di scorrimento	Ø foro mozzo (d) [mm]	Lunghezza mozzo (T1) [mm]	Tipo di profilo
Ruote con profilo a solchi											
P 180/20-48R-SG *	180	50	7 x 1 3/4	2	75	–	2,5 / 36	cuscinetto a rullini	20	48	R01
P 200/20-48R	200	50	200x50	2	75	–	2,5 / 36	cuscinetto a rullini	20	48	R01
P 200/20-60R	200	50	200x50	2	75	–	2,5 / 36	cuscinetto a rullini	20	60	R01
P 220/20-75R	220	65	2.50-4	2	100	–	2,0 / 30	cuscinetto a rullini	20	75	R01
P 261/20-50G	260	85	3.00-4	2	150	–	2,0 / 30	foro passante liscio	20	50	R01
P 261/20-50R	260	85	3.00-4	2	150	–	2,0 / 30	cuscinetto a rullini	20	50	R01
P 261/20-75R	260	85	3.00-4	2	150	–	2,0 / 30	cuscinetto a rullini	20	75	R01
P 261/25-75R	260	85	3.00-4	2	150	–	2,0 / 30	cuscinetto a rullini	25	75	R01
P 260/20-50K	260	85	3.00-4	2	150	100	2,0 / 30	cuscinetto a sfere	20	50	R01
P 265/20-75R	260	85	3.00-4	4	250	–	3,5 / 50	cuscinetto a rullini	20	75	R01
P 265/25-75R	260	85	3.00-4	4	250	–	3,5 / 50	cuscinetto a rullini	25	75	R01
P 265/25-75K	260	85	3.00-4	4	250	200	3,5 / 50	cuscinetto a sfere	25	75	R01
P 300/20-75R	300	100	4.00-4	2	180	–	2,0 / 30	cuscinetto a rullini	20	75	R01
P 300/25-75K	300	100	4.00-4	2	180	120	2,0 / 30	cuscinetto a sfere	25	75	R01
Ruote con profilo a blocchi											
P 222/20-75R	220	65	2.50-4	2	100	–	2,0 / 30	cuscinetto a rullini	20	75	B01
P 263/20-50G	260	85	3.00-4	2	150	–	2,0 / 30	foro passante liscio	20	50	B02
P 263/20-50R	260	85	3.00-4	2	150	–	2,0 / 30	cuscinetto a rullini	20	50	B02
P 263/20-75R	260	85	3.00-4	2	150	–	2,0 / 30	cuscinetto a rullini	20	75	B02
P 263/25-75R	260	85	3.00-4	2	150	–	2,0 / 30	cuscinetto a rullini	25	75	B02
P 262/20-50K	260	85	3.00-4	2	150	100	2,0 / 30	cuscinetto a sfere	20	50	B02
P 267/20-75R	260	85	3.00-4	4	250	–	3,5 / 50	cuscinetto a rullini	20	75	B02
P 267/25-75R	260	85	3.00-4	4	250	–	3,5 / 50	cuscinetto a rullini	25	75	B02
P 267/25-75K	260	85	3.00-4	4	250	200	3,5 / 50	cuscinetto a sfere	25	75	B02
P 302/20-75R	300	100	4.00-4	2	180	–	2,0 / 30	cuscinetto a rullini	20	75	B02
P 302/25-75K	300	100	4.00-4	2	180	120	2,0 / 30	cuscinetto a sfere	25	75	B02

* Con anello grigio antitraccia

Tipi di profilo: R = profilo a solchi, B = profilo a blocchi, vedere pagina 248 per figura

Per altri Ø ruota vedere pagina seguente

Varianti / accessori



con anello grigio
antitraccia

con anelli antiforatura,
schiumati

ruote in gomma
morbida
antiforatura

Descrizione tecnica a pagina

52

64

62

Complemento cod. prodotto

-SG

-AG

serie VW

Disponibile per

Ø ruota 200–260 mm

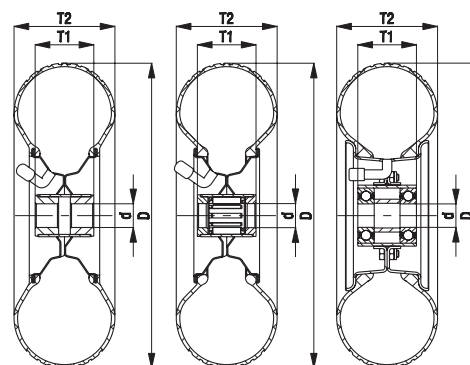
su richiesta

vedere pagina 204

foro passante

cuscinetto a rullini

cuscinetto a sfere



Serie P, Ø ruota 310–415 mm

**Ruote con anelli pneumatici,
centro ruota in lamiera d'acciaio**



50–525 kg

Durezza del riv. / anello

60 Shore A

Protezione del pavimento / rumore di scorrimento

eccellente

Forza di spinta

buono

Resistenza all'usura

accettabile

Anello:

- pneumatico, profilo a solchi o a blocchi, durezza 60 Shore A
- ply-rating 2 o 4, con tubo interno
- massimo comfort di guida
- eccellente protezione della pavimentazione, funzionamento particolarmente silenzioso
- colore nero

Centro ruota:

- lamiera d'acciaio
- con mozzo in tubo d'acciaio elettrosaldato
- verniciato, colore argento

Altre caratteristiche:

- resistenza chimica a molti agenti aggressivi, ad eccezione degli oli
- resistenza termica: da -20 °C a +50 °C
- le dimensioni dell'anello e della ruota indicate si applicano ad anelli nuovi senza carico, larghezza e diametro possono variare durante l'impiego
- per ruote con cuscinetto a sfere e portata ridotta sono possibili velocità fino a 16 km/h

Ulteriori dettagli:

- serie di ruote: pagina 64
- rivestimento: pagina 54
- tipi di scorrimento: pagina 84–85
- resistenza ai prodotti chimici: pagina 51

4

Ruote	Ø ruota (D) [mm]	Larghezza anello (T2) [mm]	Dimensione anello	Ply-rating	Portata a 4 km/h [kg]	Portata a 16 km/h [kg]	Pressione anello [bar / psi]	Tipo di scorrimento	Ø foro mozzo (d) [mm]	Lunghezza mozzo (T1) [mm]	Tipo di profilo
Ruote con profilo a solchi											
P 340/25-90K	350	115	4.00-6	4	300	230	3,5 / 50	cuscinetto a sfere	25	90	R01
P 401/20-90G	400	100	4.00-8	2	250	–	2,0 / 30	foro passante liscio	20	90	R01
P 401/25-90G	400	100	4.00-8	2	250	–	2,0 / 30	foro passante liscio	25	90	R01
P 401/20-90R	400	100	4.00-8	2	250	–	2,0 / 30	cuscinetto a rullini	20	90	R01
P 401/25-90R	400	100	4.00-8	2	250	–	2,0 / 30	cuscinetto a rullini	25	90	R01
P 401/25-90K	400	100	4.00-8	2	250	190	2,0 / 30	cuscinetto a sfere	25	90	R01
P 410/25-90R	400	100	4.00-8	4	350	–	3,5 / 50	cuscinetto a rullini	25	90	R01
P 410/25-90K	400	100	4.00-8	4	350	300	3,5 / 50	cuscinetto a sfere	25	90	R01
P 410/30-90K	400	100	4.00-8	4	350	300	3,5 / 50	cuscinetto a sfere	30	90	R01
P 420/25-90K	415	115	4.00-8	4	525	390	3,5 / 50	cuscinetto a sfere	25	90	R02
P 420/30-90K	415	115	4.00-8	4	525	390	3,5 / 50	cuscinetto a sfere	30	90	R02
Ruote con profilo a blocchi											
P 310/20-75K	310	50	12½ x 2¼	2	50	30	2,5 / 36	cuscinetto a sfere	20	75	B05
P 320/25-75R	340	120	13 x 5.00-6	2	250	–	2,8 / 40	cuscinetto a rullini	25	75	B06
P 403/20-90R	400	100	4.00-8	2	250	–	2,0 / 30	cuscinetto a rullini	20	90	B07
P 403/25-90R	400	100	4.00-8	2	250	–	2,0 / 30	cuscinetto a rullini	25	90	B07
P 403/25-90K	400	100	4.00-8	2	250	190	2,0 / 30	cuscinetto a sfere	25	90	B07
P 412/25-90R	400	100	4.00-8	4	350	–	3,5 / 50	cuscinetto a rullini	25	90	B07
P 412/25-90K	400	100	4.00-8	4	350	300	3,5 / 50	cuscinetto a sfere	25	90	B07
P 412/30-90K	400	100	4.00-8	4	350	300	3,5 / 50	cuscinetto a sfere	30	90	B07

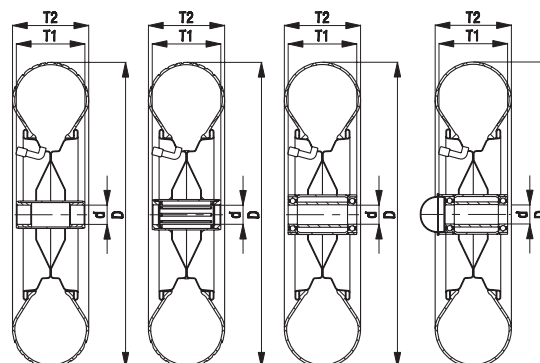
Tipi di profilo: R = profilo a solchi, B = profilo a blocchi, vedere pagina 248 per figura

Varianti / accessori



	con anelli antiforatura, schiumati	ruota con coprimozzo (ruota terminale)	ruote con attacco a flangia
Descrizione tecnica a pagina	64	117	77
Complemento cod. prodotto	-AG	-E	serie PA
Disponibile per	su richiesta	su richiesta	vedere pagina 548

foro passante cuscinetto a rullini cuscinetto a sfere con coprimozzo



Serie L-P, B-P

Ruote con supporto in lamiera d'acciaio, versione semi-pesante, con piastra da avvitare, ruota con anello pneumatico



75–250 kg

Supporto: serie L/B

- lamiera d'acciaio, zincatura galvanica, passivato blu, senza Cr6

Supporto girevole:

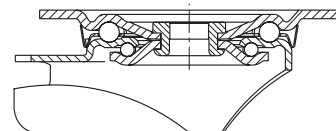
- doppio cuscinetto a sfere nel gruppo rotante
- robusto perno centrale
- guarnizione del gruppo rotante (eccezione: dimensione piastra 175x175 mm)
- gioco minimo del gruppo rotante, alta scorrevolezza e lunga durata grazie alla speciale rivettatura dinamica Blickle

Ruota: serie P

- anello: anello pneumatico con profilo a solchi o a blocchi, durezza 60 Shore A, colore nero, ply-rating 2 o 4
- centro ruota: lamiera d'acciaio, con mozzo in tubo d'acciaio elettrosaldato, zincatura galvanica, passivato blu, senza Cr6
- le ruote con supporto girevole e freno perdono forza di bloccaggio se la pressione di gonfiaggio è troppo bassa

Ulteriori dettagli:

- serie di supporti: pagina 91
- bloccaggi: pagina 112–113
- serie di ruote: pagina 243
- tipi di scorrimento: pagina 84–85



4

Ruote con supporto girevole	Ruote con supporto fisso	Ruote con supporto girevole con "stop-top"	Ø ruota [mm]	Larghezza anello [mm]	Portata [kg]	Tipo di scorrimento	Altezza totale [mm]	Dimensione piastra [mm]	Interasse fori di fissaggio [mm]	Ø foro centrale [mm]	Disassam. supp. gir. [mm]	Tipo di profilo
L-P 200R	B-P 200R	L-P 200R-ST	200	50	75	cuscinetto a rullini	235	140 x 110	105 x 75–80	11	65	R01
L-P 220R	B-P 220R	L-P 220R-ST	220	65	100	cuscinetto a rullini	255	140 x 110	105 x 75–80	11	67	R01
L-P 222R	B-P 222R	L-P 222R-ST	220	65	100	cuscinetto a rullini	255	140 x 110	105 x 75–80	11	67	B01
L-P 261R	B-P 261R	L-P 261R-ST	260	85	150	cuscinetto a rullini	308	175 x 175	140 x 140	15	78	R01
			260	85	150	cuscinetto a rullini	308	220 x 120	190 x 75	15	–	R01
L-P 263R	B-P 263R	L-P 263R-ST	260	85	150	cuscinetto a rullini	308	175 x 175	140 x 140	15	78	B02
			260	85	150	cuscinetto a rullini	308	220 x 120	190 x 75	15	–	B02
L-P 265R	B-P 265R	L-P 265R-ST	260	85	250	cuscinetto a rullini	308	175 x 175	140 x 140	15	78	R01
		L-P 265R-ST	260	85	250	cuscinetto a rullini	308	220 x 120	190 x 75	15	–	R01
L-P 267R	B-P 267R	L-P 267R-ST	260	85	250	cuscinetto a rullini	308	175 x 175	140 x 140	15	78	B02
			260	85	250	cuscinetto a rullini	308	220 x 120	190 x 75	15	–	B02

Tipi di profilo: R = profilo a solchi, B = profilo a blocchi, vedere pagina 248 per figura

Varianti / accessori



	con anello grigio antitraccia	con anelli antiforatura, schiumati	bloccaggio direzionale (separato) 1 x 360°	ruote con supporto con anelli in gomma morbida antiforatura
Descrizione tecnica a pagina	52		115	62
Complemento cod. prodotto	-SG	-AG	RI-05.03	serie L- / B- / BH-VW
Disponibile per	tutti	su richiesta	Ø ruota 200 mm*	vedere pagina 205

* Solo per ruote con supporto girevole senza freno o ruote con supporto girevole con bloccaggio "stop-top" su richiesta

Serie PS

Ruote per alte portate con anelli pneumatici, centro ruota in lamiera d'acciaio



450–1.300 kg

Durezza del riv. / anello

60 Shore A

Protezione del pavimento / rumore di scorrimento
 eccellente

Forza di spinta

buono

Resistenza all'usura

accettabile

Anello:

- pneumatico, profilo a blocchi, durezza 60 Shore A
- ply-rating 6, 8 o 10, con tubo interno
- massimo comfort di guida
- eccellente protezione della pavimentazione, funzionamento particolarmente silenzioso
- colore nero

Centro ruota:

- lamiera d'acciaio pesante
- avvitato (centro ruota a base piatta)
- con mozzo in tubo d'acciaio elettrosaldato
- zincatura galvanica, passivato blu, senza Cr6

Altre caratteristiche:

- resistenza chimica a molti agenti aggressivi, ad eccezione degli oli
- resistenza termica: da -20 °C a +50 °C
- le dimensioni dell'anello e della ruota indicate si applicano ad anelli nuovi senza carico, larghezza e diametro possono variare durante l'impiego
- velocità fino a 25 km/h con portata ridotta

Ulteriori dettagli:

- serie di ruote: pagina 64
- rivestimento: pagina 54
- tipi di scorrimento: pagina 84–85
- resistenza ai prodotti chimici: pagina 51

4

Ruote	Ø ruota (D) [mm]	Larghezza anello (T2) [mm]	Dimensione anello	Ply-rating	Portata a 4 km/h [kg]	Portata a 25 km/h [kg]	Pressione anello [bar / psi]	Tipo di scorrimento	Ø foro mozzo (d) [mm]	Lunghezza mozzo (T1) [mm]	Tipo di profilo
PS 310/20-75K	300	100	4.00-4	6	450	350	7,5 / 110	cuscinetto a sfere	20	75	B02
PS 310/25-75K	300	100	4.00-4	6	450	350	7,5 / 110	cuscinetto a sfere	25	75	B02
PS 315/25-75K	305	105	4.00-4	6	550	400	7,5 / 110	cuscinetto a sfere	25	75	B03
PS 430/25-90K	420	115	4.00-8	6	650	500	7,0 / 101	cuscinetto a sfere	25	90	B08
PS 430/30-90K	420	115	4.00-8	6	650	500	7,0 / 101	cuscinetto a sfere	30	90	B08
PS 432/30-90K	420	115	4.00-8	8	750	600	7,0 / 101	cuscinetto a sfere	30	90	B08
PS 464/30-90K	460	145	5.00-8	8	1.140	770	7,0 / 101	cuscinetto a sfere	30	90	B08
PS 536/35-120K	536	165	6.00-9	10	1.300	1.050	7,0 / 101	cuscinetto a sfere	35	120	B08

Tipo di profilo: B = profilo a blocchi, figura vedere pagina 248

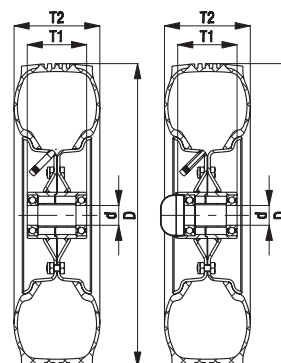
Varianti / accessori



ruota con coprimozzo (ruota terminale)

Descrizione tecnica a pagina	117
Complemento cod. prodotto	-E
Disponibile per	su richiesta

cuscinetto a sfere con coprimozzo



Serie LS-P, BS-P, LS-PS, BS-PS

Ruote con supporto in acciaio elettrosaldato per alte portate, gruppo rotante per alte portate, ruota per alte portate con anelli pneumatici



350–1.300 kg

Supporto: serie LS/BS

- costruzione in acciaio elettrosaldato particolarmente robusta, zincatura galvanica, passivato giallo, senza Cr6

Supporto girevole:

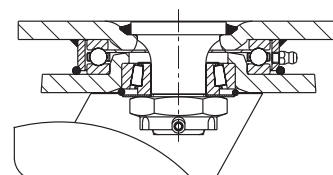
- cuscinetto a sfere scanalato assiale ISO 104 e cuscinetto a rulli conici ISO 355 nel gruppo rotante
- perno centrale saldato, avvitato e bloccato, estremamente robusto
- protetto contro spruzzi d'acqua e sporco
- ingrassatore

Ruota: serie P/PS

- anello: anello pneumatico con profilo a solchi o a blocchi, durezza 60 Shore A, colore nero, ply-rating da 2 a 10
- centro ruota: serie P: lamiera d'acciaio, con mozzo in tubo d'acciaio elettrosaldato, verniciato, colore argento
serie PS: lamiera d'acciaio pesante, avvitato (centro ruota a base piatta), con mozzo in tubo d'acciaio elettrosaldato, zincatura galvanica, passivato blu, senza Cr6
- le ruote con supporto girevole e freno perdono forza di bloccaggio se la pressione di gonfiaggio è troppo bassa

Ulteriori dettagli:

- serie di supporti: pagina 94
- bloccaggi: pagina 112–113
- serie di ruote: pagina 244, 246
- tipi di scorrimento: pagina 84–85



4

Ruote con supporto girevole	Ruote con supporto fisso	Ø ruota [mm]	Larghezza anello [mm]	Portata [kg]	Tipo di scorrimento	Altezza totale [mm]	Dimensione piastra [mm]	Interasse fori di fissaggio [mm]	Ø foro centrale [mm]	Disassam. supp. gir. [mm]	Tipo di profilo
LS-PS 310K	BS-PS 310K	300	100	450	cuscinetto a sfere	355	200 x 160	160 x 120	14	85	B02
LS-PS 315K	BS-PS 315K	305	105	550	cuscinetto a sfere	358	200 x 160	160 x 120	14	85	B03
LS-P 410K	BS-P 410K	400	100	350	cuscinetto a sfere	470	200 x 160	160 x 120	14	100	R01
LS-P 420K	BS-P 420K	415	115	525	cuscinetto a sfere	478	200 x 160	160 x 120	14	100	R02
LS-PS 430K	BS-PS 430K	420	115	650	cuscinetto a sfere	480	200 x 160	160 x 120	14	100	B08
LS-PS 432K	BS-PS 432K	420	115	750	cuscinetto a sfere	480	200 x 160	160 x 120	14	100	B08
LS-PS 464K	BS-PS 464K	460	145	1.140	cuscinetto a sfere	520	200 x 160	160 x 120	14	110	B08
LS-PS 536K		536	165	1.300	cuscinetto a sfere	623	255 x 200	210 x 160	18	120	B08
	BS-PS 536K	536	165	1.300	cuscinetto a sfere	623	255 x 220	210 x 160	18	–	B08

Tipi di profilo: R = profilo a solchi, B = profilo a blocchi, vedere pagina 248 per figura

Varianti / accessori



	con bloccaggio ruota "Radstop"	con bloccaggio direzionale 4 x 90°
Descrizione tecnica a pagina	113	115
Complemento cod. prodotto	-RA	-RI4
Disponibile per	su richiesta	Ø ruota 300–460 mm

**Tipi di profilo
degli anelli pneumatici**

Profilo a solchi

4



R01



R02

Profilo a blocchi



B01



B02



B03



B04



B05



B06



B07



B08

Serie VLE

**Ruote per alte portate
con anelli in gomma superelastica,
centro ruota in lamiera d'acciaio**



450–1.885 kg

Durezza del riv. / anello



70 Shore A

Protezione del pavimento / rumore di scorrimento



molto buono

Forza di spinta



buono

Resistenza all'usura



buono

Anello:

- gomma superelastica, armatura in filo d'acciaio, durezza 70 Shore A
- ottimo comfort di guida
- non danneggia il pavimento, scorrimento silenzioso
- colore nero
- Ø ruota 250–306 mm: anello a 2 componenti, altamente elastico, fascia resistente all'abrasione
- Ø ruota 405–525 mm: anello a 3 componenti, strato intermedio altamente elastico, fascia resistente all'abrasione

Centro ruota:

- lamiera d'acciaio pesante
- avvitato, con mozzo in tubo d'acciaio elettrosaldato o versione con centro ruota rinforzato
- zincatura galvanica, passivato blu, senza Cr6

Altre caratteristiche:

- resistenza chimica a molti agenti aggressivi, ad eccezione degli oli
- resistenza termica: da -20 °C a +80 °C, per breve tempo fino a +100 °C, portata ridotta oltre +60 °C
- antifuratura, esente da manutenzione

Ulteriori dettagli:

- serie di ruote: pagina 65
- rivestimento: pagina 54
- tipi di scorrimento: pagina 84–85
- resistenza ai prodotti chimici: pagina 51

Ruote	Ø ruota (D) [mm]	Larghezza anello (T2) [mm]	Dimensione anello	Dimensioni centro ruota	Portata a 6 km/h [kg]	Portata a 25 km/h [kg]	Tipo di scorrimento	Ø foro mozzo (d) [mm]	Lunghezza mozzo (T1) [mm]	Tipo di profilo
Ruote con profilo a solchi										
VLE 250/20-75K	250	85	3.00-4	2.50C-4	450	400	cuscinetto a sfere	20	75	R50
VLE 250/25-75K	250	85	3.00-4	2.50C-4	450	400	cuscinetto a sfere	25	75	R50
VLE 252/25-75K *	250	85	3.00-4	2.50C-4	600	475	cuscinetto a sfere	25	75	R50
VLE 305/20-75K	306	105	4.00-4	2.50C-4	450	400	cuscinetto a sfere	20	75	R50
VLE 305/25-75K	306	105	4.00-4	2.50C-4	450	400	cuscinetto a sfere	25	75	R50
VLE 307/25-75K *	306	105	4.00-4	2.50C-4	700	535	cuscinetto a sfere	25	75	R50
VLE 405/25-90K	405	105	4.00-8	3.00D-8	950	730	cuscinetto a sfere	25	90	R50
VLE 405/30-90K	405	105	4.00-8	3.00D-8	950	730	cuscinetto a sfere	30	90	R50
Ruote con profilo a blocchi										
VLE 255/20-75K	250	85	3.00-4	2.50C-4	450	400	cuscinetto a sfere	20	75	B51
VLE 255/25-75K	250	85	3.00-4	2.50C-4	450	400	cuscinetto a sfere	25	75	B51
VLE 257/25-75K *	250	85	3.00-4	2.50C-4	600	475	cuscinetto a sfere	25	75	B51
VLE 310/20-75K	306	105	4.00-4	2.50C-4	450	400	cuscinetto a sfere	20	75	B50
VLE 310/25-75K	306	105	4.00-4	2.50C-4	450	400	cuscinetto a sfere	25	75	B50
VLE 312/25-75K *	306	105	4.00-4	2.50C-4	700	535	cuscinetto a sfere	25	75	B50
VLE 410/25-90K	405	105	4.00-8	3.00D-8	950	730	cuscinetto a sfere	25	90	B50
VLE 410/30-90K	405	105	4.00-8	3.00D-8	950	730	cuscinetto a sfere	30	90	B50
VLE 460/30-90K	455	120	5.00-8	3.00D-8	1.415	1.090	cuscinetto a sfere	30	90	B50
VLE 530/45-120K	525	140	6.00-9	4.00E-9	1.885	1.450	cuscinetto a sfere	45	120	B50

* Costruzione centro ruota rinforzato

Le dimensioni dell'anello e della ruota indicate si applicano ad anelli nuovi senza carico. Le dimensioni possono variare durante l'impiego.

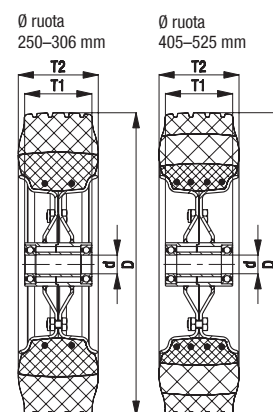
Tipi di profilo: R = profilo a solchi, B = profilo a blocchi, vedere pagina 252 per figura

Altre dimensioni su richiesta

Varianti / accessori



	con anello grigio antitraccia	versione antistatica, anelli neri	ruota con coprimozzo (ruota terminale)	ruote con attacco a flangia	altre varianti
Descrizione tecnica a pagina	52	50	117	77	
Complemento cod. prodotto	-SG	-AS	-E	serie VLEA	
Disponibile per	su richiesta	su richiesta	su richiesta	vedere pagina 549	su richiesta



Serie L-VLE, B-VLE

Ruote con supporto in lamiera d'acciaio, versione semi-pesante, con piastra da avvitare, ruota per alte portate con anelli in gomma superelastica



450 kg

Supporto: serie L/B

- lamiera d'acciaio, zincatura galvanica, passivato blu, senza Cr6

Supporto girevole:

- doppio cuscinetto a sfere nel gruppo rotante
- robusto perno centrale
- gioco minimo del gruppo rotante, alta scorrevolezza e lunga durata grazie alla speciale rivettatura dinamica Blickle

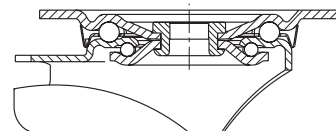
Ruota: serie VLE

- anello: gomma superelastica, durezza 70 Shore A, colore nero, anello a 2 componenti, altamente elastico, fascia resistente all'abrasione
- centro ruota: lamiera d'acciaio pesante, zincatura galvanica, passivato blu, senza Cr6

Ulteriori dettagli:

- serie di supporti: pagina 91
- bloccaggi: pagina 112-113
- serie di ruote: pagina 249
- tipi di scorrimento: pagina 84-85

4



Ruote con supporto girevole	Ruote con supporto fisso	Ruote con supporto girevole con "stop-top"	Ø ruota [mm]	Larghezza anello [mm]	Portata [kg]	Tipo di scorrimento	Altezza totale [mm]	Dimensione piastra [mm]	Interasse fori di fissaggio [mm]	Ø foro centrale [mm]	Disassam. supp. gir. [mm]	Tipo di profilo
L-VLE 250K	B-VLE 250K	L-VLE 250K-ST	250	85	450	cuscinetto a sfere	295	175 x 175	140 x 140	15	70	R50
		L-VLE 250K	250	85	450	cuscinetto a sfere	295	220 x 120	190 x 75	15	-	R50
L-VLE 255K	B-VLE 255K	L-VLE 255K-ST	250	85	450	cuscinetto a sfere	295	175 x 175	140 x 140	15	70	B51
		L-VLE 255K	250	85	450	cuscinetto a sfere	295	220 x 120	190 x 75	15	-	B51

Tipi di profilo: R = profilo a solchi, B = profilo a blocchi, vedere pagina 252 per figura

Varianti / accessori



	con anello grigio antitraccia	versione antistatica, anelli neri
Descrizione tecnica a pagina	52	50
Complemento cod. prodotto	-SG	-AS
Disponibile per	su richiesta	su richiesta

Serie LS-VLE, BS-VLE

Ruote con supporto in acciaio elettrosaldato per alte portate, gruppo rotante per alte portate, ruota per alte portate con anelli in gomma superelastica



450–1.885 kg

Supporto: serie LS/BS

- costruzione in acciaio elettrosaldato particolarmente robusta, zincatura galvanica, passivato giallo, senza Cr6

Supporto girevole:

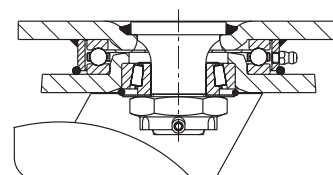
- cuscinetto a sfere scanalato assiale ISO 104 e cuscinetto a rulli conici ISO 355 nel gruppo rotante
- perno centrale saldato, avvitato e bloccato, estremamente robusto
- protetto contro spruzzi d'acqua e sporco
- ingrassatore

Ruota: serie VLE

- anello: gomma superelastica, durezza 70 Shore A, colore nero. Ø ruota 250–306 mm: anello a 2 componenti, altamente elastico, fascia resistente all'abrasione. Ø ruota 405–525 mm: anello a 3 componenti, strato intermedio altamente elastico, fascia resistente all'abrasione
- centro ruota: lamiera d'acciaio pesante, zincatura galvanica, passivato blu, senza Cr6

Ulteriori dettagli:

- serie di supporti: pagina 94
- bloccaggi: pagina 112–113
- serie di ruote: pagina 249
- tipi di scorrimento: pagina 84–85



4

Ruote con supporto girevole	Ruote con supporto fisso	Ruote con supporto girevole con "stop-top"	Ø ruota [mm]	Larghezza anello [mm]	Portata a 6 km/h [kg]	Tipo di scorrimento	Altezza totale [mm]	Dimensione piastra [mm]	Interasse fori di fissaggio [mm]	Ø foro centrale [mm]	Disassam. supp. gir. [mm]	Tipo di profilo
LS-VLE 250K	BS-VLE 250K	LS-VLE 250K-ST	250	85	450	cuscinetto a sfere	305	175 x 140	140 x 105	14	75	R50
LS-VLE 252K *	BS-VLE 252K *	LS-VLE 252K-ST *	250	85	600	cuscinetto a sfere	305	175 x 140	140 x 105	14	75	R50
LS-VLE 255K	BS-VLE 255K	LS-VLE 255K-ST	250	85	450	cuscinetto a sfere	305	175 x 140	140 x 105	14	75	B51
LS-VLE 257K *	BS-VLE 257K *	LS-VLE 257K-ST *	250	85	600	cuscinetto a sfere	305	175 x 140	140 x 105	14	75	B51
LS-VLE 305K	BS-VLE 305K	**	306	105	450	cuscinetto a sfere	358	200 x 160	160 x 120	14	85	R50
LS-VLE 307K *	BS-VLE 307K *	**	306	105	700	cuscinetto a sfere	358	200 x 160	160 x 120	14	85	R50
LS-VLE 310K	BS-VLE 310K	**	306	105	450	cuscinetto a sfere	358	200 x 160	160 x 120	14	85	B50
LS-VLE 312K *	BS-VLE 312K *	**	306	105	700	cuscinetto a sfere	358	200 x 160	160 x 120	14	85	B50
LS-VLE 405K	BS-VLE 405K	**	405	105	950	cuscinetto a sfere	473	200 x 160	160 x 120	14	100	R50
LS-VLE 410K	BS-VLE 410K	**	405	105	950	cuscinetto a sfere	473	200 x 160	160 x 120	14	100	B50
LS-VLE 460K	BS-VLE 460K	**	455	120	1.415	cuscinetto a sfere	518	200 x 160	160 x 120	14	110	B50
LS-VLE 530K	BS-VLE 530K	**	525	140	1.885	cuscinetto a sfere	618	255 x 200	210 x 160	18	120	B50
			525	140	1.885	cuscinetto a sfere	618	255 x 220	210 x 160	18	–	B50

* Costruzione centro ruota rinforzato

** Versione con bloccaggio "Radstop"

Tipi di profilo: R = profilo a solchi, B = profilo a blocchi, vedere pagina 252 per figura

Varianti / accessori



	con anello grigio antitraccia	versione antistatica, anelli neri	con bloccaggio ruota "Radstop"	con bloccaggio direzionale 4 x 90°
Descrizione tecnica a pagina	52	50	113	115
Complemento cod. prodotto	-SG	-AS	-RA	-RI4
Disponibile per	su richiesta	su richiesta	su richiesta	Ø ruota 250–455 mm

Tipi di profilo degli anelli in gomma superelastica

Profilo a solchi

4



R50

Profilo a blocchi



B50



B51