

Ruote antistatiche ed elettro-conduttive



9

Strumento di selezione

Ruote antistatiche ed elettro-conduttive



Serie	TPA...-ELS	VPA...-EL	VE...- / V...-EL	ALEV...-EL	ALEV...-SG-AS	PATH...-ELS
Rivestimento / anello	Elastomero di gomma termoplastico	Gomma standard		Gomma elastica, qualità alta scorrevolezza, "Blickle EasyRoll"		Poliuretano termoplastico
Durezza del rivestimento / anello	85 Shore A	80 Shore A	80 Shore A	71 Shore A	65 Shore A	94 Shore A
Antitraccia	✓	-	-	-	✓	✓
Corpo ruota / centro ruota	polipropilene	polipropilene	lamiera d'acciaio	alluminio	alluminio	poliammide
Ø ruota	50–200 mm	50–150 mm	80–250 mm	100–250 mm	100–250 mm	50–200 mm
Portata massima	160 kg	100 kg	295 kg	650 kg	550 kg	325 kg
Forza di spinta	■ ■ ■ ■ ■ □	■ ■ ■ ■ □	■ ■ □ □ □	■ ■ ■ ■ ■ □	■ ■ ■ ■ ■ □	■ ■ ■ ■ ■ □
Facilità di manovra e protezione del pavimento	■ ■ ■ ■ □ □	■ ■ ■ ■ ■ □	■ ■ ■ ■ ■ □	■ ■ ■ ■ ■ □	■ ■ ■ ■ ■ □	■ ■ ■ ■ □ □
Velocità massima	4 km/h	4 km/h	4 km/h	10 km/h	10 km/h	4 km/h
Conduktività elettrica (resistenza ohmica)	≤ 10 ⁴ Ω	≤ 10 ⁴ Ω	≤ 10 ⁴ Ω	≤ 10 ⁴ Ω	≤ 10 ⁷ Ω	≤ 10 ⁴ Ω
Per descrizione della ruota vedere	pagina 426	pagina 427	pagina 428	pagina 429	pagina 430	pagina 431
Per informazioni sulle ruote con supporto fisso e girevole vedere	pagina 123–126, 187–188, 390–391, 399–400	pagina 128–132	pagina 196–198 / 201	pagina 222–227	pagina 222–227	pagina 137–140, 259–262, 394–395, 407–408

■ ■ ■ ■ ■ eccellente
 ■ ■ ■ ■ □ molto buono
 ■ ■ ■ □ □ buono
 ■ ■ □ □ □ discreto
 ■ sufficiente
 ✓ si
 - no



ALTH...-AS	ALST...-AS	PP...-EL	PO...-ELS	G	SVS
Elastomero di poliuretano Blickle Extrathane®	Elastomero di poliuretano Blickle Softthane®	Polipropilene	Poliammide	Ghisa grigia	Acciaio bonificato
92 Shore A	75 Shore A	60 Shore D	70 Shore D	180–220 HB	190–230 HB
✓	✓	–	✓	–	✓
alluminio	alluminio	polipropilene	poliammide	ghisa grigia	acciaio bonificato
80–250 mm	100–200 mm	100–200 mm	80–200 mm	80–250 mm	65–300 mm
1.250 kg	750 kg	450 kg	600 kg	1.400 kg	15.000 kg
■ ■ ■ ■ ■ □	■ ■ ■ ■ ■ □	■ ■ ■ ■ ■ □	■ ■ ■ ■ ■ ■	■ ■ ■ ■ ■ ■	■ ■ ■ ■ ■ ■
■ ■ ■ ■ ■ □	■ ■ ■ ■ ■ □	■ ■ ■ ■ ■ □	■ ■ ■ ■ ■ □	■ ■ ■ ■ ■ □	■ ■ ■ ■ ■ □
10 km/h	10 km/h	4 km/h	4 km/h	4 km/h	4 km/h
≤ 10 ⁷ Ω	≤ 10 ⁷ Ω	≤ 10 ⁴ Ω	≤ 10 ⁴ Ω	≤ 10 ⁴ Ω	≤ 10 ⁴ Ω
pagina 432	pagina 433	pagina 434	pagina 435	pagina 436	pagina 437
pagina 275–281	pagina 295–300	pagina 337–339	pagina 345–354, 417–420	pagina 377–381, 469–470	pagina 383–384

Serie TPA...-ELS

Ruote con rivestimento in gomma termoplastica, corpo ruota in polipropilene, versione elettro-conduttiva, antitraccia



30–160 kg

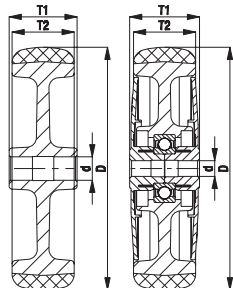
Durezza del riv. / anello

85 Shore A

Protezione del pavimento / rumore di scorrimento
buono

Forza di spinta
molto buono

Resistenza all'usura
accettabile



foro passante

versione con cuscinetto a sfere (C) KF

Rivestimento:

- elastomero di gomma termoplastica (TPE) di prima qualità, durezza 85 Shore A
- forza di spinta e resistenza alla rotazione basse
- colore grigio, antitraccia
- fusione ad accoppiamento chimico con il corpo ruota

Corpo ruota:

- polipropilene di prima qualità, resistente alla rottura
- colore nero

Altre caratteristiche:

- KF versione: con parafile in materiale sintetico, grande
- KFD versione: con parafile in materiale sintetico, grande, con guarnizione cuscinetto a sfere aggiuntiva
- resistenza chimica molto elevata a molti agenti aggressivi
- resistenza termica: da -20 °C a +60 °C, portata ridotta oltre +30 °C
- il rivestimento contiene olio, può macchiare le superfici delicate. alternative: serie VPA, PATH
- conduttività elettrica (resistenza ohmica) ≤ 10⁴ Ω

Ulteriori dettagli:

- serie di ruote: pagina 60
- rivestimento: pagina 52
- tipi di scorrimento: pagina 84–85
- resistenza ai prodotti chimici: pagina 51

Ruote	Ø ruota (D) [mm]	Largh. ruota (T2) [mm]	Portata [kg]	Tipo di scorrimento	Ø foro mozzo (d) [mm]	Lunghezza mozzo (T1) [mm]
TPA 50/8G-ELS	50	19	30	foro passante liscio	8	22
TPA 50/6KF-ELS	50	19	30	cuscinetto a sfere (C)	6	23
TPA 50/6KFD-ELS	50	19	30	cuscinetto a sfere (C)	6	23
TPA 75/8G-ELS	75	25	50	foro passante liscio	8	29,5
TPA 75/6KF-ELS	75	25	50	cuscinetto a sfere (C)	6	31
TPA 75/6KFD-ELS	75	25	50	cuscinetto a sfere (C)	6	31
TPA 80/12G-ELS	80	32	65	foro passante liscio	12	35
TPA 80/8KF-ELS	80	32	65	cuscinetto a sfere (C)	8	36
TPA 80/8KFD-ELS	80	32	65	cuscinetto a sfere (C)	8	36
TPA 100/8G-ELS	100	25	60	foro passante liscio	8	29,5
TPA 101/12G-ELS	100	32	70	foro passante liscio	12	35
TPA 102/12G-ELS	100	32	70	foro passante liscio	12	45
TPA 101/8KF-ELS	100	32	70	cuscinetto a sfere (C)	8	36
TPA 101/8KFD-ELS	100	32	70	cuscinetto a sfere (C)	8	36
TPA 102/8KF-ELS	100	32	70	cuscinetto a sfere (C)	8	46
TPA 102/8KFD-ELS	100	32	70	cuscinetto a sfere (C)	8	46
TPA 126/12G-ELS	125	32	80	foro passante liscio	12	35
TPA 127/12G-ELS	125	32	80	foro passante liscio	12	45
TPA 126/8KF-ELS	125	32	80	cuscinetto a sfere (C)	8	36
TPA 126/8KFD-ELS	125	32	80	cuscinetto a sfere (C)	8	36
TPA 127/8KF-ELS	125	32	80	cuscinetto a sfere (C)	8	46
TPA 127/8KFD-ELS	125	32	80	cuscinetto a sfere (C)	8	46
TPA 160/20G-ELS	160	40	130	foro passante liscio	20	60
TPA 200/20G-ELS	200	40	160	foro passante liscio	20	60

9

Serie di ruote



	LPA-TPA / LKPA-TPA	LDA-TPA	LE-TPA	LPXA-TPA / LKPXA-TPA	LEX-TPA
Pagina	124	126	187	391	399
Categoria di carico					
Disponibile per	Ø ruota 50–125 mm*	Ø ruota 50–75 mm*	Ø ruota 80–200 mm*	Ø ruota 50–125 mm*	Ø ruota 80–200 mm*

* Altre serie di ruote con supporto con foro centrale: LRA-TPA / LKRA-TPA (pagina 123), LMDA-TPA (pagina 125), LER-TPA (pagina 188), LRXA-TPA / LKRXA-TPA (pagina 390), LEXR-TPA (pagina 400)

Serie VPA...-EL

**Ruote con anello in gomma,
centro ruota in materiale sintetico,
versione elettro-conduttiva**



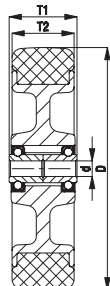
30–100 kg

Durezza del riv. / anello
 80 Shore A

Protezione del pavimento / rumore di scorrimento
 molto buono

Forza di spinta
 buono

Resistenza all'usura
 sufficiente



- Anello:**
- gomma di prima qualità, durezza 80 Shore A
 - ottimo comfort di guida
 - non danneggia il pavimento, scorrimento silenzioso
 - colore nero

- Centro ruota:**
- polipropilene di prima qualità, resistente alla rottura
 - colore nero

- Altre caratteristiche:**
- elevata resistenza chimica a molti agenti aggressivi, ad eccezione degli oli
 - resistenza termica: da -20 °C a +60 °C, portata ridotta oltre +30 °C
 - conduttività elettrica (resistenza ohmica) $\leq 10^4 \Omega$

- Ulteriori dettagli:**
- serie di ruote: pagina 60
 - rivestimento: pagina 52
 - tipi di scorrimento: pagina 84–85
 - resistenza ai prodotti chimici: pagina 51

Ruote	Ø ruota (D) [mm]	Larghezza anello (T2) [mm]	Portata [kg]	Tipo di scorrimento	Ø foro mozzo (d) [mm]	Lunghezza mozzo (T1) [mm]
VPA 50/6K-EL	50	18	30	cuscinetto a sfere	6	22,5
VPA 75/6K-EL	75	25	45	cuscinetto a sfere	6	30
VPA 80/8K-EL	80	25	60	cuscinetto a sfere	8	35
VPA 100/6K-EL	100	25	70	cuscinetto a sfere	6	30
VPA 101/8K-EL	100	32	80	cuscinetto a sfere	8	35
VPA 125/8K-EL	125	25	75	cuscinetto a sfere	8	35
VPA 126/8K-EL	125	32	95	cuscinetto a sfere	8	35
VPA 150/8K-EL	150	30	100	cuscinetto a sfere	8	35

Serie di ruote



	LRA-VPA / LKRA-VPA	LPA-VPA / LKPA-VPA	LMDA-VPA	LDA-VPA
Pagina	128	130	131	132
Categoria di carico				
Disponibile per	Ø ruota 50–150 mm	Ø ruota 50–150 mm	Ø ruota 50–75 mm	Ø ruota 50–75 mm

Serie VE...-EL / V...-EL

Ruote con anello in gomma standard, centro ruota in lamiera d'acciaio, versione elettro-conduttiva



50–295 kg

Durezza del riv. / anello

80 Shore A

Protezione del pavimento / rumore di scorrimento

molto buono

Forza di spinta

accettabile

Resistenza all'usura

sufficiente

Anello:

- gomma standard, durezza 80 Shore A
- ottimo comfort di guida
- non danneggia il pavimento, scorrimento silenzioso
- colore nero

Centro ruota:

- lamiera d'acciaio
- zincatura galvanica, passivato blu, senza Cr6

Altre caratteristiche:

- resistenza chimica a molti agenti aggressivi, ad eccezione degli oli
- resistenza termica: da -20 °C a +80 °C, portata ridotta oltre +60 °C
- conduttività elettrica (resistenza ohmica) ≤ 10⁴ Ω

Ulteriori dettagli:

- serie di ruote: pagina 61–62
- rivestimento: pagina 52
- tipi di scorrimento: pagina 84–85
- resistenza ai prodotti chimici: pagina 51

Ruote	Ø ruota (D) [mm]	Larghezza anello (T2) [mm]	Portata [kg]	Tipo di scorrimento	Ø foro mozzo (d) [mm]	Lunghezza mozzo (T1) [mm]
Serie VE						
VE 80/12R-EL	80	25	50	cuscinetto a rullini	12	35
VE 100/12R-EL	100	30	70	cuscinetto a rullini	12	45
VE 125/12R-EL	125	37,5	100	cuscinetto a rullini	12	45
VE 150/20R-EL	150	40	135	cuscinetto a rullini	20	60
VE 160/20R-EL	160	40	135	cuscinetto a rullini	20	60
VE 180/20R-EL	180	50	170	cuscinetto a rullini	20	60
VE 200/20R-EL	200	50	205	cuscinetto a rullini	20	60
Serie V						
V 80/12R-EL	80	25	50	cuscinetto a rullini	12	35
V 100/15R-EL	100	30	70	cuscinetto a rullini	15	45
V 125/15R-EL	125	37,5	100	cuscinetto a rullini	15	45
V 140/15R-EL	140	37,5	115	cuscinetto a rullini	15	45
V 162/20R-EL	160	40	135	cuscinetto a rullini	20	60
V 182/20R-EL	180	50	170	cuscinetto a rullini	20	60
V 202/20R-EL	200	50	205	cuscinetto a rullini	20	60
V 202/25R-EL	200	50	205	cuscinetto a rullini	25	60
V 200/20K-EL	200	50	205	cuscinetto a sfere	20	60
V 252/25R-EL	250	60	295	cuscinetto a rullini	25	65
V 250/25K-EL	250	60	295	cuscinetto a sfere	25	65

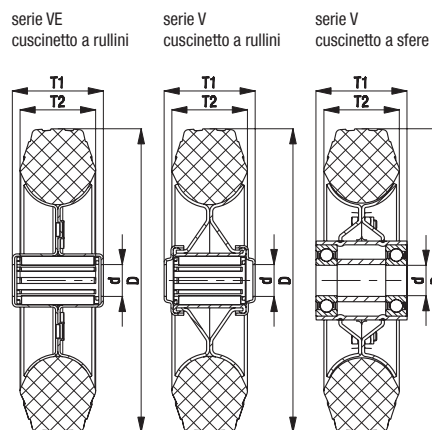
9

Serie di ruote



	LE-VE	LER-VE	L-V
Pagina	196	197	201
Categoria di carico			
Disponibile per	Ø ruota 80–200 mm*	Ø ruota 80–200 mm	Ø ruota 80–250 mm

* Altre serie di ruote con supporto con codolo: LEZ-VE (pagina 198)



Serie ALEV...-EL

**Ruote per alte portate con anello in gomma elastica
"Blickle EasyRoll", corpo ruota in alluminio,
elettro-conduttive**

200–650 kg

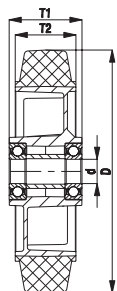
Durezza del riv. / anello

71 Shore A

Protezione del pavimento / rumore di scorrimento
 molto buono

Forza di spinta
 molto buono

Resistenza all'usura
 buono



Anello:

- gomma elastica di prima qualità, qualità alta scorrevolezza "Blickle EasyRoll", durezza 71 Shore A
- ottimo comfort di guida
- non danneggia il pavimento, scorrimento silenzioso
- bassa forza di spinta
- colore nero
- vulcanizzata sul corpo ruota

Corpo ruota:

- alluminio pressofuso

Altre caratteristiche:

- resistenza chimica a molti agenti aggressivi, ad eccezione degli oli
- resistenza termica: da -20 °C a +80 °C, per breve tempo fino a +100 °C, portata ridotta oltre +60 °C
- conduttività elettrica (resistenza ohmica) ≤ 10⁴ Ω

Ulteriori dettagli:

- serie di ruote: pagina 63
- rivestimento: pagina 53
- tipi di scorrimento: pagina 84–85
- resistenza ai prodotti chimici: pagina 51

Ruote	Ø ruota	Largh. ruota	Portata a 4 km/h	Portata a 10 km/h	Tipo di scorrimento	Ø foro mozzo	Lunghezza mozzo
	(D) [mm]	(T2) [mm]	[kg]	[kg]		(d) [mm]	(T1) [mm]
ALEV 100/15K-EL	100	40	200	–	cuscinetto a sfere	15	40
ALEV 125/15K-EL	125	40	250	–	cuscinetto a sfere	15	45
ALEV 161/15K-EL	160	40	300	150	cuscinetto a sfere	15	60
ALEV 160/20K-EL	160	50	400	200	cuscinetto a sfere	20	60
ALEV 160/25K-EL	160	50	400	200	cuscinetto a sfere	25	60
ALEV 200/20K-EL	200	50	500	250	cuscinetto a sfere	20	60
ALEV 200/25K-EL	200	50	500	250	cuscinetto a sfere	25	60
ALEV 250/20K-EL	250	50	650	320	cuscinetto a sfere	20	60
ALEV 250/25K-EL	250	50	650	320	cuscinetto a sfere	25	60

Serie di ruote



	L-ALEV	LK-ALEV	LH-ALEV	LUH-ALEV	LO-ALEV	LHD-ALEV
Pagina	222	223	224	225	226	227
Categoria di carico						
Disponibile per	Ø ruota 100–250 mm	Ø ruota 100–200 mm	Ø ruota 100–250 mm	Ø ruota 160–200 mm	Ø ruota 160–250 mm	Ø ruota 100–125 mm

Serie ALEV...-SG-AS

Ruote per alte portate con anello in gomma elastica "Blickle EasyRoll", con corpo ruota in alluminio versione antistatica, antitraccia



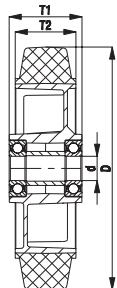
200–550 kg

Durezza del riv. / anello
 [5 squares] 65 Shore A

Protezione del pavimento / rumore di scorrimento
 [5 squares] molto buono

Forza di spinta
 [5 squares] molto buono

Resistenza all'usura
 [5 squares] buono



Anello:

- gomma elastica di prima qualità, qualità alta scorrevolezza "Blickle EasyRoll", durezza 65 Shore A

- ottimo comfort di guida
- non danneggia il pavimento, scorrimento silenzioso
- bassa forza di spinta
- colore grigio, antitraccia
- vulcanizzata sul corpo ruota

Corpo ruota:

- alluminio pressofuso

Altre caratteristiche:

- elevata resistenza chimica a molti agenti aggressivi, ad eccezione degli oli
- resistenza termica: da -20 °C a +80 °C, per breve tempo fino a +100 °C, portata ridotta oltre +60 °C
- conduttività elettrica (resistenza ohmica) ≤ 10⁷ Ω

Ruote	Ø ruota (D) [mm]	Largh. ruota (T2) [mm]	Portata a 4 km/h [kg]	Portata a 10 km/h [kg]	Tipo di scorrimento	Ø foro mozzo (d) [mm]	Lunghezza mozzo (T1) [mm]
ALEV 100/15K-SG-AS	100	40	200	–	cuscinetto a sfere	15	40
ALEV 125/15K-SG-AS	125	40	250	–	cuscinetto a sfere	15	45
ALEV 160/20K-SG-AS	160	50	350	170	cuscinetto a sfere	20	60
ALEV 160/25K-SG-AS	160	50	400	200	cuscinetto a sfere	25	60
ALEV 200/20K-SG-AS	200	50	450	220	cuscinetto a sfere	20	60
ALEV 200/25K-SG-AS	200	50	450	220	cuscinetto a sfere	25	60
ALEV 250/20K-SG-AS	250	50	550	270	cuscinetto a sfere	20	60
ALEV 250/25K-SG-AS	250	50	550	270	cuscinetto a sfere	25	60

Ulteriori dettagli:

- serie di ruote: pagina 63
- rivestimento: pagina 53
- tipi di scorrimento: pagina 84–85
- resistenza ai prodotti chimici: pagina 51

9

Serie di ruote



	L-ALEV	LK-ALEV	LH-ALEV	LUH-ALEV	LO-ALEV	LHD-ALEV
Pagina	222	223	224	225	226	227
Categoria di carico	[2 icons]	[3 icons]	[4 icons]	[5 icons]	[6 icons]	[7 icons]
Disponibile per	Ø ruota 100–250 mm	Ø ruota 100–200 mm	Ø ruota 100–250 mm	Ø ruota 160–200 mm	Ø ruota 160–250 mm	Ø ruota 100–125 mm

Serie PATH...-ELS

Ruote con rivestimento in poliuretano termoplastico, corpo ruota in poliammide, versione elettro-conduttiva, antitraccia



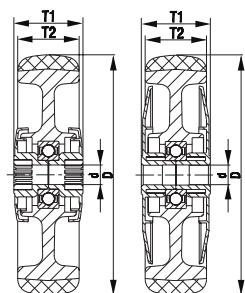
50–325 kg

Durezza del riv. / anello
 94 Shore A

Protezione del pavimento / rumore di scorrimento
 buono

Forza di spinta
 molto buono

Resistenza all'usura
 molto buono



versione con cuscinetto a sfere (C) KA versione con cuscinetto a sfere (C) KF

Rivestimento:

- poliuretano termoplastico (TPU) di prima qualità, durezza 94 Shore A
- forza di spinta e resistenza alla rotazione basse
- elevata resistenza all'abrasione
- colore grigio scuro, antitraccia, non macchia al contatto
- fusione ad accoppiamento chimico con il corpo ruota

Corpo ruota:

- poliammide 6 di prima qualità, resistente alla rottura
- colore grigio argento (parafili: nero)

Altre caratteristiche:

- KA versione: con parafili in materiale sintetico, piccolo
- KF versione: con parafili in materiale sintetico, grande
- KAD versione: con parafili in materiale sintetico, piccolo, con guarnizione cuscinetto a sfere aggiuntiva
- KFD versione: con parafili in materiale sintetico, grande, con guarnizione cuscinetto a sfere aggiuntiva
- resistenza chimica molto elevata a molti agenti aggressivi
- resistenza termica: da -20 °C a +70 °C, per breve tempo fino a +90 °C, portata ridotta oltre +35 °C
- conduttività elettrica (resistenza ohmica) ≤ 10⁴ Ω

Ulteriori dettagli:

- serie di ruote: pagina 61
- rivestimento: pagina 55
- tipi di scorrimento: pagina 84–85
- resistenza ai prodotti chimici: pagina 51

Ruote	Ø ruota (D) [mm]	Largh. ruota (T2) [mm]	Portata [kg]	Tipo di scorrimento	Ø foro mozzo (d) [mm]	Lunghezza mozzo (T1) [mm]
PATH 50/6KF-ELS	50	19	50	cuscinetto a sfere (C)	6	23
PATH 50/6KFD-ELS	50	19	50	cuscinetto a sfere (C)	6	23
PATH 75/6KF-ELS	75	25	65	cuscinetto a sfere (C)	6	31
PATH 75/6KFD-ELS	75	25	65	cuscinetto a sfere (C)	6	31
PATH 80/8KF-ELS	80	32	100	cuscinetto a sfere (C)	8	36
PATH 80/8KFD-ELS	80	32	100	cuscinetto a sfere (C)	8	36
PATH 101/8KF-ELS	100	32	130	cuscinetto a sfere (C)	8	36
PATH 101/8KFD-ELS	100	32	130	cuscinetto a sfere (C)	8	36
PATH 100/8KF-ELS	100	32	130	cuscinetto a sfere (C)	8	46
PATH 100/8KFD-ELS	100	32	130	cuscinetto a sfere (C)	8	46
PATH 100/10KF-ELS	100	32	130	cuscinetto a sfere (C)	10	46
PATH 100/10KFD-ELS	100	32	130	cuscinetto a sfere (C)	10	46
PATH 126/8KF-ELS	125	32	160	cuscinetto a sfere (C)	8	36
PATH 126/8KFD-ELS	125	32	160	cuscinetto a sfere (C)	8	36
PATH 125/8KF-ELS	125	32	160	cuscinetto a sfere (C)	8	46
PATH 125/8KFD-ELS	125	32	160	cuscinetto a sfere (C)	8	46
PATH 125/10KF-ELS	125	32	160	cuscinetto a sfere (C)	10	46
PATH 125/10KFD-ELS	125	32	160	cuscinetto a sfere (C)	10	46
PATH 160/12KAD-ELS	160	40	260	cuscinetto a sfere (C)	12	62
PATH 160/12KA-ELS	160	40	260	cuscinetto a sfere (C)	12	62
PATH 160/20KA-ELS	160	40	260	cuscinetto a sfere (C)	20	60
PATH 160/20KAD-ELS	160	40	260	cuscinetto a sfere (C)	20	60
PATH 200/12KAD-ELS	200	40	325	cuscinetto a sfere (C)	12	62
PATH 200/12KA-ELS	200	40	325	cuscinetto a sfere (C)	12	62
PATH 200/20KA-ELS	200	40	325	cuscinetto a sfere (C)	20	60
PATH 200/20KAD-ELS	200	40	325	cuscinetto a sfere (C)	20	60

Serie di ruote



	LPA-PATH / LKPA-PATH	LDA-PATH	LE-PATH	L-PATH	LK-PATH	LPXA-PATH / LKPXA-PATH	LEX-PATH
Pagina	138	140	259	261	262	395	407
Categoria di carico							
Disponibile per	Ø ruota 50–125 mm*	Ø ruota 50–75 mm*	Ø ruota 80–200 mm*	Ø ruota 80–200 mm	Ø ruota 80–200 mm	Ø ruota 50–125 mm*	Ø ruota 80–200 mm*

* Altre serie di ruote con supporto con foro centrale: LRA-PATH / LKRA-PATH (pagina 137), LMDA-PATH (pagina 139), LER-PATH (pagina 260), LRXA-PATH / LKRXA-PATH (pagina 394), LEXR-PATH (pagina 408)

Serie ALTH...-AS

**Ruote per alte portate
con rivestimento in poliuretano Blickle Extrathane®,
corpo ruota in alluminio, versione antistatica**



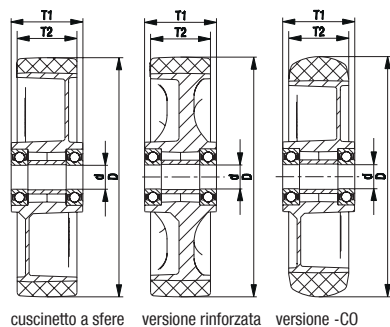
200–1.250 kg

Durezza del riv. / anello
 92 Shore A

Protezione del pavimento / rumore di scorrimento
 buono

Forza di spinta
 molto buono

Resistenza all'usura
 eccellente



Rivestimento:

- elastomero di poliuretano di prima qualità Blickle Extrathane®, durezza 92 Shore A
- bassa forza di spinta
- elevata resistenza all'abrasione
- elevata resistenza allo strappo ed alla lacerazione
- colore grigio, antitraccia, non macchia al contatto
- ottimo collegamento chimico con il corpo ruota

Corpo ruota:

- alluminio pressofuso

Altre caratteristiche:

- elevata resistenza chimica a molti agenti aggressivi
- resistenza termica: da -20 °C a +70 °C, per breve tempo fino a +90 °C, portata ridotta oltre +40 °C
- conduttività elettrica (resistenza ohmica) ≤ 10' Ω

Ulteriori dettagli:

- serie di ruote: pagina 65
- rivestimento: pagina 55
- tipi di scorrimento: pagina 84–85
- resistenza ai prodotti chimici: pagina 51

Ruote	Ø ruota (D) [mm]	Largh. ruota (T2) [mm]	Portata a 4 km/h [kg]	Portata a 10 km/h [kg]	Tipo di scorrimento	Ø foro mozzo (d) [mm]	Lunghezza mozzo (T1) [mm]
ALTH 80/15K-AS	80	30	200	–	cuscinetto a sfere	15	35
ALTH 100/15K-AS	100	40	350	–	cuscinetto a sfere	15	45
ALTH 101/15K-AS *	100	40	420	–	cuscinetto a sfere	15	40
ALTH 101/15K-AS-CO *	100	40	420	–	cuscinetto a sfere	15	40
ALTH 125/15K-AS	125	40	550	–	cuscinetto a sfere	15	45
ALTH 125/15K-AS-CO	125	40	550	–	cuscinetto a sfere	15	45
ALTH 127/20K-AS	125	54	750	370	cuscinetto a sfere	20	60
ALTH 151/15K-AS	150	40	400	200	cuscinetto a sfere	15	60
ALTH 150/20K-AS	150	50	650	320	cuscinetto a sfere	20	60
ALTH 152/20K-AS *	150	54	900	450	cuscinetto a sfere	20	60
ALTH 160/20K-AS	160	50	750	370	cuscinetto a sfere	20	60
ALTH 160/20K-AS-CO	160	50	750	300	cuscinetto a sfere	20	60
ALTH 162/20K-AS *	160	50	950	470	cuscinetto a sfere	20	60
ALTH 180/20K-AS	180	50	700	350	cuscinetto a sfere	20	60
ALTH 200/20K-AS	200	50	800	400	cuscinetto a sfere	20	60
ALTH 200/20K-AS-CO	200	50	800	320	cuscinetto a sfere	20	60
ALTH 200/25K-AS	200	50	800	400	cuscinetto a sfere	25	60
ALTH 200/25K-AS-CO	200	50	800	320	cuscinetto a sfere	25	60
ALTH 202/20K-AS *	200	50	1.000	500	cuscinetto a sfere	20	60
ALTH 250/25K-AS	250	60	1.000	500	cuscinetto a sfere	25	70
ALTH 252/25K-AS *	250	60	1.250	620	cuscinetto a sfere	25	70

* Con corpo ruota per alte portate, versione rinforzata

Serie di ruote



	L-ALTH	LK-ALTH	LKR-ALTH	LH-ALTH	LHZ-ALTH	LUH-ALTH	LO-ALTH
Pagina	275	276	277	278	279	280	281
Categoria di carico							
Disponibile per	Ø ruota 80–250 mm	Ø ruota 80–200 mm	Ø ruota 80, 100, 125x40 mm	Ø ruota 80–250 mm	Ø ruota 125x54, 160, 200 mm	Ø ruota 125x54, 150, 160, 200 mm	Ø ruota 125x54, 150, 160, 200, 250 mm

Serie ALST...-AS

**Ruote per alte portate
con rivestimento in poliuretano Blickle Softhane®,
corpo ruota in alluminio, versione antistatica**



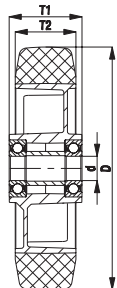
320–750 kg

Durezza del riv. / anello
 75 Shore A

Protezione del pavimento / rumore di scorrimento
 molto buono

Forza di spinta
 molto buono

Resistenza all'usura
 molto buono



Rivestimento:

- elastomero di poliuretano di prima qualità Blickle Softhane®, durezza 75 Shore A
- rivestimento particolarmente spesso ed elastico per un eccezionale comfort di guida
- non danneggia il pavimento, scorrimento silenzioso
- bassa forza di spinta
- elevata resistenza all'abrasione
- elevata resistenza allo strappo ed alla lacerazione
- colore grigio, antitraccia, non macchia al contatto
- ottimo collegamento chimico con il corpo ruota

Corpo ruota:

- alluminio pressofuso

Altre caratteristiche:

- elevata resistenza chimica a molti agenti aggressivi
- resistenza termica: da -20 °C a +70 °C, per breve tempo fino a +90 °C, portata ridotta oltre +40 °C
- conduttività elettrica (resistenza ohmica) $\leq 10^7 \Omega$

Ulteriori dettagli:

- serie di ruote: pagina 66
- rivestimento: pagina 55
- tipi di scorrimento: pagina 84–85
- resistenza ai prodotti chimici: pagina 51

Ruote	Ø ruota (D) [mm]	Largh. ruota (T2) [mm]	Portata a 4 km/h [kg]	Portata a 10 km/h [kg]	Tipo di scorrimento	Ø foro mozzo (d) [mm]	Lunghezza mozzo (T1) [mm]
ALST 100/15K-AS	100	40	320	–	cuscinetto a sfere	15	40
ALST 125/15K-AS	125	40	370	–	cuscinetto a sfere	15	45
ALST 127/20K-AS	125	54	450	180	cuscinetto a sfere	20	60
ALST 150/20K-AS	150	50	500	200	cuscinetto a sfere	20	60
ALST 160/20K-AS	160	50	580	230	cuscinetto a sfere	20	60
ALST 200/20K-AS	200	50	750	300	cuscinetto a sfere	20	60

Serie di ruote



	L-ALST	LK-ALST	LKR-ALST	LH-ALST	LUH-ALST	LO-ALST
Pagina	295	296	297	298	299	300
Categoria di carico						
Disponibile per	Ø ruota 100–200 mm	Ø ruota 100–200 mm	Ø ruota 100–125x40 mm	Ø ruota 100–200 mm	Ø ruota 125x54–200 mm	Ø ruota 125x54–200 mm

Serie PP...-EL

Ruote in polipropilene versione elettro-conduttiva

160–450 kg

Durezza del riv. / anello

60 Shore D

Protezione del pavimento / rumore di scorrimento

accettabile

Forza di spinta

molto buono

Resistenza all'usura

accettabile



Ruota:

- polipropilene di prima qualità, resistente alla rottura, durezza 60 Shore D
- forza di spinta e resistenza alla rotazione basse
- colore nero

Altre caratteristiche:

- KA versione: con parafilei in materiale sintetico, piccolo
- elevata resistenza chimica a molti agenti aggressivi
- resistenza termica: da -20 °C a +60 °C, portata ridotta oltre +30 °C
- conduttività elettrica (resistenza ohmica) $\leq 10^4 \Omega$

Ulteriori dettagli:

- serie di ruote: pagina 69
- rivestimento: pagina 57
- tipi di scorrimento: pagina 84–85
- resistenza ai prodotti chimici: pagina 51

Ruote	Ø ruota (D) [mm]	Largh. ruota (T2) [mm]	Portata [kg]	Tipo di scorrimento	Ø foro mozzo (d) [mm]	Lunghezza mozzo (T1) [mm]
PP 100/8KA-EL	100	37	160	cuscinetto a sfere (C)	8	46
PP 125/8KA-EL	125	40	200	cuscinetto a sfere (C)	8	46
PP 150/20K-EL	150	50	300	cuscinetto a sfere	20	60
PP 200/20K-EL	200	50	450	cuscinetto a sfere	20	60

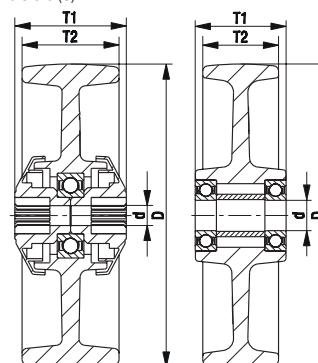
9

Serie di ruote



	LE-PP	LER-PP	L-PP
Pagina	337	338	339
Categoria di carico			
Disponibile per	tutti	tutti	tutti

versione con cuscinetto a sfere (C) KA cuscinetto a sfere



Serie PO...-ELS

Ruote in poliammide
versione elettro-conduttiva, antitraccia



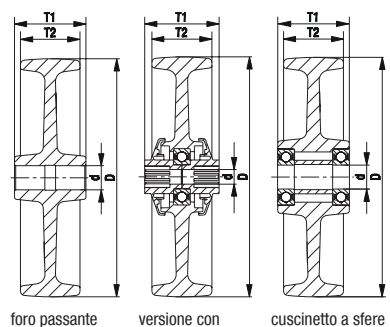
220–600 kg

Durezza del riv. / anello
 70 Shore D

Protezione del pavimento / rumore di scorrimento
 accettabile

Forza di spinta
 eccellente

Resistenza all'usura
 buono



foro passante versione con cuscinetto a sfere (C) KA cuscinetto a sfere

- Ruota:**
- poliammide 6 di prima qualità, resistente alla rottura, durezza 70 Shore D
 - forza di spinta e resistenza alla rotazione eccellenti
 - facile da manovrare su superfici lisce
 - elevata resistenza all'abrasione
 - colore grigio, antitraccia
- Altre caratteristiche:**
- KA versione: con parafiletti in materiale sintetico, piccolo
 - elevata resistenza chimica a molti agenti aggressivi
 - resistenza termica: da -20 °C a +80 °C, portata ridotta oltre +35 °C
 - conduttività elettrica (resistenza ohmica) ≤ 10⁴ Ω
- Ulteriori dettagli:**
- serie di ruote: pagina 69
 - rivestimento: pagina 57
 - tipi di scorrimento: pagina 84–85
 - resistenza ai prodotti chimici: pagina 51

Ruote	Ø ruota (D) [mm]	Largh. ruota (T2) [mm]	Portata [kg]	Tipo di scorrimento	Ø foro mozzo (d) [mm]	Lunghezza mozzo (T1) [mm]
PO 80/12G-ELS	80	32	220	foro passante liscio	12	35
PO 80/8KA-ELS	80	32	220	cuscinetto a sfere (C)	8	36
PO 100/12G-ELS	100	37	280	foro passante liscio	12	45
PO 100/15G-ELS	100	37	280	foro passante liscio	15	45
PO 100/8KA-ELS	100	37	280	cuscinetto a sfere (C)	8	46
PO 100/10KA-ELS	100	37	280	cuscinetto a sfere (C)	10	46
PO 125/12G-ELS	125	40	300	foro passante liscio	12	45
PO 125/15G-ELS	125	40	300	foro passante liscio	15	45
PO 125/8KA-ELS	125	40	300	cuscinetto a sfere (C)	8	46
PO 125/10KA-ELS	125	40	300	cuscinetto a sfere (C)	10	46
PO 150/20G-ELS	150	50	400	foro passante liscio	20	60
PO 150/20K-ELS	150	50	400	cuscinetto a sfere	20	60
PO 160/20G-ELS	160	50	450	foro passante liscio	20	60
PO 160/20K-ELS	160	50	450	cuscinetto a sfere	20	60
PO 200/20G-ELS	200	50	600	foro passante liscio	20	60
PO 200/20K-ELS	200	50	600	cuscinetto a sfere	20	60

Serie di ruote



	LE-PO / LEX-PO	LER-PO / LEXR-PO	L-PO / LX-PO	LK-PO	LH-PO	LUH-PO	LO-PO
Pagina	345 / 417	346 / 418	348 / 420	350	352	353	354
Categoria di carico							
Disponibile per	Ø ruota 80–200 mm	Ø ruota 80–200 mm*	Ø ruota 80–200 mm	Ø ruota 100–200 mm	Ø ruota 100–200 mm	Ø ruota 150–200 mm	Ø ruota 150–200 mm

* Altre serie di ruote con supporto con codolo: LEZ-PO (pagina 347), LEXZ-PO (pagina 419)

Serie G

Ruote in ghisa

250–1.400 kg

Durezza del riv. / anello

180–220 HB

Protezione del pavimento / rumore di scorrimento

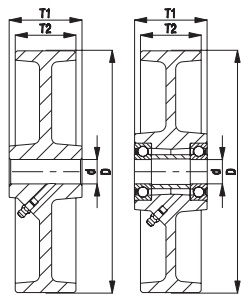
sufficiente

Forza di spinta

eccellente

Resistenza all'usura

eccellente



foro passante cuscinetto a sfere



Ruota:

- robusta ghisa grigia, durezza 180–220 HB
- con ingrassatore
- con forza di spinta e resistenza alla rotazione estremamente basse
- eccezionale resistenza all'usura
- bordi lavorati
- verniciato, colore argento

Altre caratteristiche:

- resistenza a molti agenti aggressivi
- resistenza termica:
 - versione con foro passante: da -100 °C a +600 °C
 - versione con cuscinetto a sfere ("K"): da -20 °C a +120 °C
 - versione con cuscinetto a sfere ("IK"): da -30 °C a +300 °C
- considerare la pressione sulla superficie su pavimenti delicati dovuta a carichi elevati
- garantire una lubrificazione adeguata ad intervalli regolari per la versione con foro passante
- lubrificare in base alla temperatura di applicazione
- conduttività elettrica (resistenza ohmica) ≤ 10⁴ Ω

Ruote	Ø ruota (D) [mm]	Largh. ruota (T2) [mm]	Portata fino a +70 °C [kg]	Tipo di scorrimento	Ø foro mozzo (d) [mm]	Lunghezza mozzo (T1) [mm]
G 80/12G	80	25	250	foro passante liscio	12	35
G 80/15G	80	25	250	foro passante liscio	15	35
G 100/15G	100	35	400	foro passante liscio	15	45
G 100/15IK	100	35	400	cuscinetto a sfere	15	40
G 100/15K	100	35	400	cuscinetto a sfere	15	40
G 125/15G	125	35	450	foro passante liscio	15	45
G 125/15IK	125	35	450	cuscinetto a sfere	15	45
G 125/15K	125	35	450	cuscinetto a sfere	15	45
G 127/20G	125	50	750	foro passante liscio	20	60
G 127/20IK	125	50	750	cuscinetto a sfere	20	60
G 127/20K	125	50	750	cuscinetto a sfere	20	60
G 150/20G	150	50	900	foro passante liscio	20	60
G 150/20IK	150	50	900	cuscinetto a sfere	20	60
G 150/20K	150	50	900	cuscinetto a sfere	20	60
G 200/20G	200	50	1.100	foro passante liscio	20	60
G 200/20IK	200	50	1.000	cuscinetto a sfere	20	60
G 200/20K	200	50	1.100	cuscinetto a sfere	20	60
G 250/25G	250	60	1.400	foro passante liscio	25	65
G 250/25IK	250	60	1.300	cuscinetto a sfere	25	70
G 250/25K	250	60	1.400	cuscinetto a sfere	25	70

Ulteriori dettagli:

- serie di ruote: pagina 70
- rivestimento: pagina 59
- tipi di scorrimento: pagina 84–85
- resistenza ai prodotti chimici: pagina 51

Serie di ruote

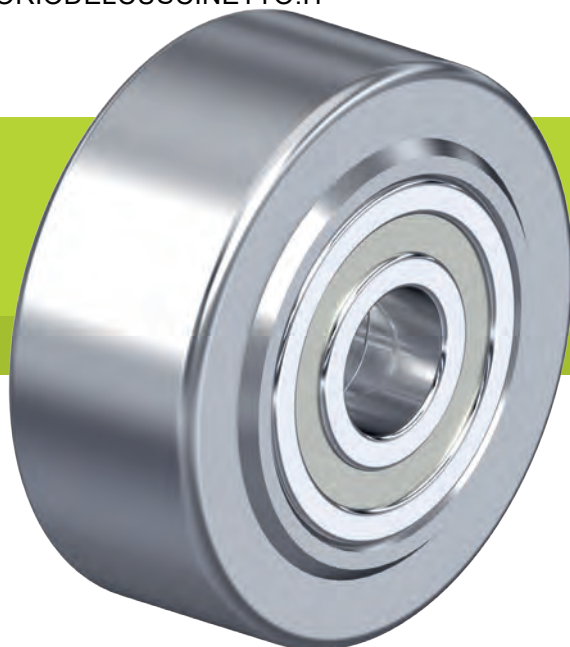


	L-G	LK-G	LH-G	LO-G	LS-G	LI-G	LI0-G
Pagina	377	378	379	380	381	469	470
Categoria di carico							
Disponibile per	Ø ruota 80–200 mm	Ø ruota 80–200 mm	tutti	Ø ruota 125x50–250 mm	Ø ruota 125x50–250 mm	Ø ruota 80–200 mm*	Ø ruota 125x50–250 mm*

* Versione con foro passante e versione con cuscinetto a sfere "IK"

Serie SVS

Ruote in acciaio per carichi eccezionali



750–15.000 kg

Durezza del riv. / anello
 190–230 HB

Protezione del pavimento / rumore di scorrimento
 sufficiente

Forza di spinta
 eccellente

Resistenza all'usura
 eccellente

- Ruota:**
- acciaio bonificato, lavorato a macchina, durezza 190–230 HB
 - rivestimento leggermente arrotondato
 - superficie leggermente lubrificata
 - forza di spinta estremamente bassa
 - facile da manovrare su superfici lisce
 - eccezionale resistenza all'usura
 - portata dinamica e statica estremamente elevata

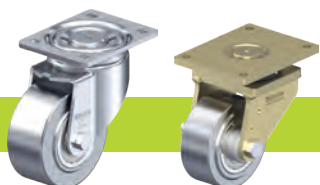
- Altre caratteristiche:**
- resistenza a molti agenti aggressivi
 - resistenza termica: da -20 °C a +120 °C
 - considerare la pressione sulla superficie su pavimenti delicati dovuta a carichi elevati
 - conduttività elettrica (resistenza ohmica) $\leq 10^4 \Omega$

- Ulteriori dettagli:**
- serie di ruote: pagina 70
 - rivestimento: pagina 59
 - tipi di scorrimento: pagina 84–85
 - resistenza ai prodotti chimici: pagina 51

Ruote	Ø ruota (D) [mm]	Largh. ruota (T2) [mm]	Portata [kg]	Tipo di scorrimento	Ø foro mozzo (d) [mm]	Lunghezza mozzo (T1) [mm]
SVS 65/20K	65	40	750	cuscinetto a sfere	20	45
SVS 80/20K	80	40	1.100	cuscinetto a sfere	20	45
SVS 100/25K	100	40	1.700	cuscinetto a sfere	25	45
SVS 127/30K	125	55	2.750	cuscinetto a sfere	30	60
SVS 150/45K	150	55	4.000	cuscinetto a sfere	45	60
SVS 201/50K	200	55	6.000	cuscinetto a sfere	50	60
SVS 200/60K	200	80	7.000	cuscinetto a sfere	60	90
SVS 250/70K	250	65	10.000	cuscinetto a sfere	70	75
SVS 300/100K	300	90	15.000	cuscinetto a sfere	100	100

Altre dimensioni su richiesta

Serie di ruote



	LH-SVS	LS-SVS
Pagina	383	384
Categoria di carico		
Disponibile per	Ø ruota 65–125 mm	Ø ruota 100–300 mm

