

Ruote con supporto compatte e ruote con supporto di livellamento



12

Strumento di selezione

Ruote con supporto compatte e ruote con supporto di livellamento

Ruote con supporto compatte



Serie	LRA / LKRA / LER / LR / LKR	LPA / LKPA / LE / L / LK	LH
	Ruote con supporto compatte		
	Ruote singole con supporto		
Descrizione del supporto	lamiera d'acciaio	lamiera d'acciaio	lamiera d'acciaio robusta
Tipo di fissaggio	foro centrale	piastra da avvitare	piastra da avvitare
Ø ruota	35–65 mm	35–65 mm	60–80 mm
Portata massima ruota con supporto	350 kg	350 kg	700 kg
Serie di ruote disponibili	POA, POEV, VSTH, PO, GSPO	POA, POEV, VSTH, PO, GSPO	VSTH, SPO, GSPO, SVS
Per descrizione della ruota vedere	pagina 143, 212, 286, 343, 368	pagina 143, 212, 286, 343, 368	pagina 286, 355, 368, 382
Per informazioni sulle ruote con supporto fisso e girevole vedere	pagina 496	pagina 497	pagina 498



LHD / LSD

LD

Ruote con supporto compatte

Ruote gemellate con supporto

lamiera d'acciaio
o acciaio elettrosaldato

zinco pressofuso

piastra da avvitare

codolo filettato in acciaio

60–80 mm

50–60 mm

1.750 kg

250 kg

POEV, SE, ALTH, VSTH,
ALST, ALBS, SPO, GSPO

POA, POEV, VSTH, PO

pagina 212, 228, 274, 286,
294, 319, 355, 368

pagina 143, 212, 286, 343

pagina 499

pagina 500

Strumento di selezione

Ruote con supporto compatte e ruote con supporto di livellamento

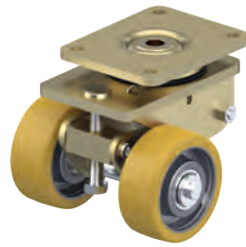
Ruote con supporto di livellamento



Serie	HRLK	HRLK...-HN	HRLK...-F	HRLK...-VS
	Ruote con supporto di livellamento			
Azionamento tramite	Leva di azionamento del piedino			Chiave
Caratteristiche particolari	leva di azionamento fissa	leva di azionamento e di rilascio rotante	bloccaggio fisso per un'ottima stabilità	ruota con supporto con regolazione in altezza tramite vite di regolazione
Conduttività elettrica	opzionale	opzionale	opzionale	opzionale
Ø ruota	75–100 mm	80 mm	80 mm	80–100 mm
Portata / forze di sollevamento fino a *	300 kg	250 kg	150 kg	280 kg
Portata statica massima con ruota fissa e bloccata	1.000 kg	1.000 kg	1.500 kg	–
12 Stabilità	■ ■ ■ ■ ■	■ ■ ■ ■ ■	■ ■ ■ ■ ■	■ ■ ■ ■ ■
Possibilità di regolare l'altezza di montaggio quando la ruota è fissa	–	–	–	✓
Regolazione in altezza per uso dinamico	–	–	–	–
Cambiamento di posizione	frequente	occasionale	occasionale	non frequente
Per informazioni sulle ruote con supporto girevole vedere	pagina 501	pagina 502	pagina 503	pagina 504

■ ■ ■ ■ ■ eccellente ■ ■ ■ ■ ■ molto buono ■ ■ ■ ■ ■ buono ■ ■ ■ ■ ■ discreto ■ ■ ■ ■ ■ sufficiente ✓ si – no

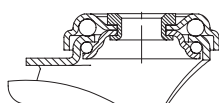
* Per determinare la forza richiesta per ogni ruota con supporto di livellamento consigliamo di dimezzare il peso totale dell'applicazione.



HRP / HRSP, HRIG	HRLH / HRLHD	HRLSD	HRLK...-HYD
Ruote con supporto di livellamento			
Chiave		Pompa idraulica	
con rotella di regolazione supplementare	con piedino di bloccaggio a regolazione manuale	con altezza di montaggio regolabile	sollevamento contemporaneo di quattro ruote con supporto di livellamento
–	opzionale	opzionale	–
45–90 mm	75 mm	125 mm	100 mm
2.000 kg	600 kg	1.300 kg	750 kg
2.000 kg	1.500 kg	3.000 kg	750 kg
■ ■ ■ ■ ■	■ ■ ■ ■ ■	■ ■ ■ ■ ■	■ ■ ■ ■ ■
✓	✓	✓	✓
–	–	✓	–
non frequente	non frequente	non frequente	frequente
pagina 505	pagina 506	pagina 507	pagina 508–509

Ruote con supporto in lamiera d'acciaio compatte con foro centrale

75–350 kg


Supporto: serie LRA, LKRA, LER, LR, LKR

- lamiera d'acciaio, zincatura galvanica, passivato blu, senza Cr6
- doppio cuscinetto a sfere nel gruppo rotante
- gioco minimo del gruppo rotante, alta scorrevolezza e lunga durata grazie alla speciale rivettatura dinamica Blickle
- panoramica supporti:
 - serie LRA pagina 86
 - serie LKRA pagina 86
 - serie LER pagina 91
 - serie LR pagina 91
 - serie LKR pagina 92
- bloccaggi: pagine 112–113


Ruota: serie POEV

- anello: gomma elastica di prima qualità, qualità alta scorrevolezza "Blickle EasyRoll", durezza 65 Shore A, colore nero
- corpo ruota: poliammide 6 di prima qualità, resistente alla rottura, colore nero
- descrizione dettagliata: pagina 63, 212

Ruota: serie VSTH

- rivestimento: elastomero di poliuretano di prima qualità Blickle Extrathane®, durezza 92 Shore A, colore marrone chiaro, antitraccia, non macchia al contatto
- corpo ruota: acciaio
- descrizione dettagliata: pagina 66, 286

Ruota: serie POA

- poliammide 6 di prima qualità, resistente alla rottura, durezza 70 Shore D, colore nero
- descrizione dettagliata: pagina 61, 143

Ruota: serie PO

- poliammide 6 di prima qualità, resistente alla rottura, durezza 70 Shore D, colore bianco naturale
- descrizione dettagliata: pagina 69, 343

Ruota: serie GSPO

- poliammide colato di prima qualità, ottenuto tramite colata, resistente alla rottura, durezza 80 Shore D, colore beige naturale
- descrizione dettagliata: pagina 70, 368

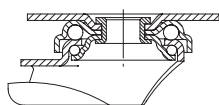
12

Ruote con supporto girevole	Ruote con supporto girevole con "Radstop"	Ø ruota [mm]	Larg. ruota [mm]	Portata a 3 km/h [kg]	Tipo di scorrimento	Altezza totale [mm]	Ø piastra [mm]	Ø foro centrale mm	Disassam. supp. gir. [mm]
Serie LRA									
LRA-POA 35G	LRA-POA 35G-RA	35	25	75	foro passante liscio	50	43	11	15
LRA-VSTH 35K	LRA-VSTH 35K-RA	35	27	100	cuscinetto a sfere	50	43	11	15
LRA-GSPO 35K	LRA-GSPO 35K-RA	35	28	100 *	cuscinetto a sfere	50	43	11	15
Serie LKRA									
LKRA-POA 52G	LKRA-POA 52G-RA	50	29	120	foro passante liscio	70	57	13	29
LKRA-GSPO 50K	LKRA-GSPO 50K-RA	50	32	150 *	cuscinetto a sfere	70	57	13	29
LKRA-VSTH 50K	LKRA-VSTH 50K-RA	50	33	150	cuscinetto a sfere	70	57	13	29
Serie LER									
LER-PO 60G	LER-PO 60G-RA	60	29	150	foro passante liscio	80	70	13	35
LER-PO 60KF	LER-PO 60KF-RA	60	32	150	cuscinetto a sfere (C)	80	70	13	35
LER-POEV 60KF	LER-POEV 60KF-RA	60	34	120	cuscinetto a sfere (CC)	80	70	13	35
Serie LR									
LR-GSPO 60K	LR-GSPO 60K-RA	60	32	250 *	cuscinetto a sfere	80	70	13	35
LR-VSTH 60K	LR-VSTH 60K-RA	60	35	200	cuscinetto a sfere	80	70	13	35
Serie LKR									
LKR-GSPO 65K		65	40	350 *	cuscinetto a sfere	88	88	13	41
LKR-VSTH 65K		65	40	250	cuscinetto a sfere	88	88	13	41

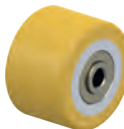
* Prova secondo DIN 12530 con tempi di pausa prolungati, per evitare una sollecitazione termica eccessiva

Ruote con supporto in lamiera d'acciaio compatte con piastra da avvitare

75–350 kg



- Supporto:** serie LPA, LKPA, LE/B, L/B, LK/BK
- lamiera d'acciaio, zincatura galvanica, passivato blu, senza Cr6
 - doppio cuscinetto a sfere nel gruppo rotante
 - gioco minimo del gruppo rotante, alta scorrevolezza e lunga durata grazie alla speciale rivettatura dinamica Blickle
 - panoramica supporti:
 - serie LPA pagina 86
 - serie LKPA pagina 86
 - serie LE/B pagina 90
 - serie L/B pagina 91
 - serie LK/BK pagina 92
 - bloccaggi: pagine 112–113



- Ruota:** serie POEV
- anello: gomma elastica di prima qualità, qualità alta scorrevolezza "Blickle EasyRoll", durezza 65 Shore A, colore nero
 - corpo ruota: poliammide 6 di prima qualità, resistente alla rottura, colore nero
 - descrizione dettagliata: pagina 63, 212

- Ruota:** serie VSTH
- rivestimento: elastomero di poliuretano di prima qualità Blickle Extrathane®, durezza 92 Shore A, colore marrone chiaro, antitraccia, non macchia al contatto
 - corpo ruota: acciaio
 - descrizione dettagliata: pagina 66, 286

- Ruota:** serie POA
- poliammide 6 di prima qualità, resistente alla rottura, durezza 70 Shore D, colore nero
 - descrizione dettagliata: pagina 61, 143

- Ruota:** serie PO
- poliammide 6 di prima qualità, resistente alla rottura, durezza 70 Shore D, colore bianco naturale
 - descrizione dettagliata: pagina 69, 343

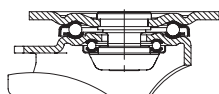
- Ruota:** serie GSPO
- poliammide colato di prima qualità, ottenuto tramite colata, resistente alla rottura, durezza 80 Shore D, colore beige naturale
 - descrizione dettagliata: pagina 70, 368

Ruote con supporto girevole	Ruote con supporto fisso	Ruote con supporto girevole con "Radstop"	Ø ruota [mm]	Larg. ruota [mm]	Portata a 3 km/h [kg]	Tipo di scorrimento	Altezza totale [mm]	Dimensione piastra [mm]	Interasse fori di fissaggio [mm]	Ø foro centrale [mm]	Disassam. supp. gir. [mm]
Serie LPA											
LPA-POA 35G		LPA-POA 35G-RA	35	25	75	foro passante liscio	52	60 x 60	38 x 38 / 48 x 48	6,2	15
LPA-VSTH 35K		LPA-VSTH 35K-RA	35	27	100	cuscinetto a sfere	52	60 x 60	38 x 38 / 48 x 48	6,2	15
LPA-GSPO 35K		LPA-GSPO 35K-RA	35	28	100 *	cuscinetto a sfere	52	60 x 60	38 x 38 / 48 x 48	6,2	15
Serie LKPA											
LKPA-POA 52G		LKPA-POA 52G-RA	50	29	120	foro passante liscio	73	90 x 66	75 x 45 / 61 x 51	8,5	29
LKPA-GSPO 50K		LKPA-GSPO 50K-RA	50	32	150 *	cuscinetto a sfere	73	90 x 66	75 x 45 / 61 x 51	8,5	29
LKPA-VSTH 50K		LKPA-VSTH 50K-RA	50	33	150	cuscinetto a sfere	73	90 x 66	75 x 45 / 61 x 51	8,5	29
Serie LE											
LE-PO 60G	B-PO 60G	LE-PO 60G-RA	60	29	150	foro passante liscio	80	100 x 85	80 x 60	9	35
LE-PO 60KF	B-PO 60KF	LE-PO 60KF-RA	60	32	150	cuscinetto a sfere (C)	80	100 x 85	80 x 60	9	35
LE-POEV 60KF	B-POEV 60KF	LE-POEV 60KF-RA	60	34	120	cuscinetto a sfere (CC)	80	100 x 85	80 x 60	9	35
Serie L											
L-GSPO 60K	B-GSPO 60K	L-GSPO 60K-RA	60	32	250 *	cuscinetto a sfere	80	100 x 85	80 x 60	9	35
L-VSTH 60K	B-VSTH 60K	L-VSTH 60K-RA	60	35	200	cuscinetto a sfere	80	100 x 85	80 x 60	9	35
Serie LK											
LK-GSPO 65K	BK-GSPO 65K		65	40	350 *	cuscinetto a sfere	90	100 x 85	80 x 60	9	40
LK-VSTH 65K	BK-VSTH 65K		65	40	250	cuscinetto a sfere	90	100 x 85	80 x 60	9	40

* Prova secondo DIN 12530 con tempi di pausa prolungati, per evitare una sollecitazione termica eccessiva

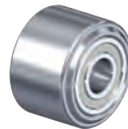
Ruote con supporto in lamiera d'acciaio compatte, versione per alte portate, con piastra da avvitare

280–700 kg



Supporto: serie LH/BH

- lamiera d'acciaio robusta, zincatura galvanica, passivato blu, senza Cr6
- forcella pesante e piastra da avvitare
- Supporto girevole:
 - doppio cuscinetto a sfere nel gruppo rotante
 - perno centrale avvitato e bloccato, estremamente robusto
 - particolarmente resistente agli urti e alle vibrazioni grazie a **quattro calotte temprate dalla forma speciale**
- serie di supporti: pagina 92
- bloccaggi: pagine 112–113



Ruota: serie VSTH

- rivestimento: elastomero di poliuretano di prima qualità Blickle Extrathane®, durezza 92 Shore A, colore marrone chiaro, antitraccia, non macchia al contatto
- corpo ruota: acciaio
- descrizione dettagliata: pagina 66, 286

Ruota: serie SPO

- poliammide 6 di prima qualità, resistente alla rottura, durezza 70 Shore D, versione per alte portate estremamente robusta, colore bianco naturale
- descrizione dettagliata: pagina 69, 355

Ruota: serie GSPO

- poliammide colata di prima qualità, ottenuto tramite colata, resistente alla rottura, durezza 80 Shore D, colore beige naturale
- descrizione dettagliata: pagina 70, 368

Ruota: serie SVS

- acciaio bonificato, durezza 190–230 HB, rivestimento leggermente arrotondato
- descrizione dettagliata: pagina 70, 382

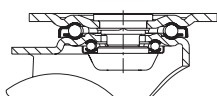
12

Ruote con supporto girevole	Ruote con supporto fisso	Ruote con supporto girevole con "stop-fix"	Ø ruota [mm]	Larg. ruota [mm]	Portata a 3 km/h [kg]	Tipo di scorrimento	Altezza totale [mm]	Dimensione piastra [mm]	Interasse fori di fissaggio [mm]	Ø foro centrale [mm]	Disassam. supp. gir. [mm]
Serie LH / BH											
LH-VSTH 62K			60	60	320	cuscinetto a sfere	92	100 x 85	80 x 60	9	45
LH-GSPO 65K	BH-GSPO 65K		65	40	650 *	cuscinetto a sfere	97	100 x 85	80 x 60	9	45
LH-SVS 65K	BH-SVS 65K		65	40	700	cuscinetto a sfere	97	100 x 85	80 x 60	9	45
LH-SPO 75G	BH-SPO 75G	LH-SPO 75G-FI	75	32	300	foro passante liscio	118	100 x 85	80 x 60	9	45
LH-SPO 75K	BH-SPO 75K	LH-SPO 75K-FI	75	32	300	cuscinetto a sfere	118	100 x 85	80 x 60	9	45
LH-SPO 80K	BH-SPO 80K	LH-SPO 80K-FI	80	37	350	cuscinetto a sfere	120	100 x 85	80 x 60	9	45
LH-GSPO 80K	BH-GSPO 80K	LH-GSPO 80K-FI	80	40	700 *	cuscinetto a sfere	120	100 x 85	80 x 60	9	45
LH-SVS 80K	BH-SVS 80K		80	40	700	cuscinetto a sfere	120	100 x 85	80 x 60	9	45
LH-VSTH 80K	BH-VSTH 80K	LH-VSTH 80K-FI	80	40	280	cuscinetto a sfere	120	100 x 85	80 x 60	9	45
LH-SPO 82K			80	70	650	cuscinetto a sfere	112	100 x 85	80 x 60	9	45
LH-VSTH 82K			80	70	500	cuscinetto a sfere	112	100 x 85	80 x 60	9	45

* Prova di portata secondo DIN 12530 con tempi di pausa prolungati, per evitare una sollecitazione termica eccessiva

Ruote gemellate con supporto in lamiera d'acciaio o acciaio elettrosaldato, compatte, per alte portate, con piastra da avvitare

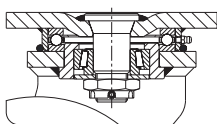
210–1.750 kg



Supporto: serie LHD

- lamiera d'acciaio robusta, zincatura galvanica, passivato blu, senza Cr6 (supporto fisso: costruzione in acciaio elettrosaldato)
- forcella pesante e piastra da avvitare
- doppio cuscinetto a sfere nel gruppo rotante
- perno centrale avvitato e bloccato, estremamente robusto
- particolarmente resistente agli urti e alle vibrazioni grazie a **quattro calotte temprate dalla forma speciale**

• serie di supporti: pagina 93



Supporto: serie LSD

- costruzione in acciaio elettrosaldato particolarmente robusta, zincatura galvanica, passivato giallo, senza Cr6
- cuscinetto a sfere scanalato assiale ISO 104 e cuscinetto a rulli conici ISO 355 nel gruppo rotante
- perno centrale saldato, avvitato e bloccato, estremamente robusto
- protetto contro spruzzi d'acqua e sporco
- ingrassatore

• serie di supporti: pagina 94



Ruota: serie POEV

- anello: gomma elastica di prima qualità, qualità alta scorrevolezza "Blickle EasyRoll", durezza 65 Shore A, colore nero
- corpo ruota: poliammide 6 di prima qualità, resistente alla rottura, colore nero

• descrizione dettagliata: pagina 63, 212



Ruota: serie SE

- anello: gomma elastica di prima qualità, qualità alta scorrevolezza "Blickle EasyRoll", durezza 65 Shore A, colore nero
- corpo ruota: poliammide 6 di prima qualità, resistente alla rottura, colore nero

• descrizione dettagliata: pagina 63, 228



Ruota: serie ALST

- rivestimento: elastomero di poliuretano di prima qualità Blickle Softthane®, durezza 75 Shore A, colore verde, antitraccia, non macchia al contatto
- corpo ruota: alluminio pressofuso, colore grigio argento

• descrizione dettagliata: pagina 66, 294



Ruota: serie ALBS

- rivestimento: elastomero di poliuretano di prima qualità Blickle Besthane® Soft, durezza 75 Shore A, colore blu, antitraccia, non macchia al contatto

• corpo ruota alluminio pressofuso, colore grigio argento

• descrizione dettagliata: pagina 68, 319



Ruota: serie ALTH, VSTH

- rivestimento: elastomero di poliuretano di prima qualità Blickle Extrathane®, durezza 92 Shore A, colore marrone chiaro, antitraccia, non macchia al contatto

• corpo ruota: ALTH: alluminio pressofuso, colore grigio argento VSTH: acciaio

• descrizione dettagliata: pagina 65, 66, 274, 286



Ruota: serie SP0

- poliammide 6 di prima qualità, resistente alla rottura, durezza 70 Shore D, versione per alte portate estremamente robusta, colore bianco naturale

• descrizione dettagliata: pagina 69, 355



Ruota: serie GSPO


- poliammide colata di prima qualità, ottenuto tramite colata, resistente alla rottura, durezza 80 Shore D, colore beige naturale

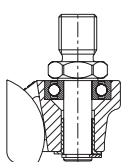
• descrizione dettagliata: pagina 70, 368

Ruote con supporto girevole	Ø ruota [mm]	Larg. ruota [mm]	Portata a 3 km/h [kg]	Tipo di scorrimento	Altezza totale [mm]	Dimensione piastra [mm]	Interasse fori di fissaggio [mm]	Ø foro centrale [mm]	Disassam. supp. gir. [mm]
Serie LHD									
LHD-GSPO 60K	60	2 x 32	630 *	cuscinetto a sfere	92	100 x 85	80 x 60	9	40
LHD-POEV 60KF	60	2 x 34	210	cuscinetto a sfere (CC)	92	100 x 85	80 x 60	9	40
LHD-VSTH 60K	60	2 x 35	360	cuscinetto a sfere	92	100 x 85	80 x 60	9	40
LHD-SP0 75K	75	2 x 32	540	cuscinetto a sfere	110	100 x 85	80 x 60	9	45
LHD-ALST 80K	80	2 x 30	360	cuscinetto a sfere	112	100 x 85	80 x 60	9	45
LHD-ALTH 80K	80	2 x 30	360	cuscinetto a sfere	112	100 x 85	80 x 60	9	45
LHD-ALBS 80K	80	2 x 30	360	cuscinetto a sfere	115	100 x 85	80 x 60	9	45
LHD-POEV 80KF	80	2 x 32	250	cuscinetto a sfere (C)	112	100 x 85	80 x 60	9	45
LHD-VSTH 80K	80	2 x 40	500	cuscinetto a sfere	115	140 x 110	105 x 75–80	11	45
LHD-SE 80K	80	2 x 45	360	cuscinetto a sfere	115	140 x 110	105 x 75–80	11	45
Serie LSD									
LSD-GSPO 80K	80	2 x 40	1.750 *	cuscinetto a sfere	125	140 x 110	105 x 75–80	11	40

* Prova secondo DIN 12530 con tempi di pausa prolungati, per evitare una sollecitazione termica eccessiva

Ruote gemellate con supporto compatte

 210–250 kg



- Supporto:** serie LD
- supporto girevole: zinco pressofuso
 - cuscinetto a sfere di prima qualità nel gruppo rotante
 - codolo filettato in acciaio zincato
 - serie di supporti: pagina 99



- Ruota:** serie POEV
- anello: gomma elastica di prima qualità, qualità alta scorrevolezza "Blickle EasyRoll", durezza 65 Shore A, colore nero
 - corpo ruota: poliammide 6 di prima qualità, resistente alla rottura, colore nero
 - descrizione dettagliata: pagina 63, 212



- Ruota:** serie VSTH
- rivestimento: elastomero di poliuretano di prima qualità Blickle Extrathane®, durezza 92 Shore A, colore marrone chiaro, antitraccia, non macchia al contatto
 - corpo ruota: acciaio
 - descrizione dettagliata: pagina 66, 286



- Ruota:** serie POA
- poliammide 6 di prima qualità, resistente alla rottura, durezza 70 Shore D, colore nero
 - descrizione dettagliata: pagina 61, 143



- Ruota:** serie PO
- poliammide 6 di prima qualità, resistente alla rottura, durezza 70 Shore D, colore bianco naturale
 - descrizione dettagliata: pagina 69, 343

12

Ruote con supporto girevole	Ø ruota [mm]	Larg. ruota [mm]	Larghezza totale ruota con supporto [mm]	Portata a 3 km/h [kg]	Tipo di scorrimento	Altezza totale [mm]	Codolo filettato [mm]	Disassam. supp. gir. [mm]
Serie LD								
LD-POA 52G	50	2 x 29	95	210	foro passante liscio	56	M16 x 20	39
LD-VSTH 50K	50	2 x 33	100	250	cuscinetto a sfere	56	M16 x 20	39
LD-PO 60G	60	2 x 29	105	250	foro passante liscio	65	M16 x 20	39
LD-POEV 60KF	60	2 x 34	105	240	cuscinetto a sfere (CC)	65	M16 x 20	39
LD-VSTH 60K	60	2 x 35	105	250	cuscinetto a sfere	65	M16 x 20	39

Serie HRLK

Ruote con supporto di livellamento con leva di azionamento fissa e bloccaggio integrato, con piastra da avvitare



170–300 kg

Supporto: serie HRLK

- lamiera d'acciaio robusta, zincatura galvanica, passivato blu, senza Cr6
- doppio cuscinetto a sfere nel gruppo rotante
- guarnizione del gruppo rotante
- gioco minimo del gruppo rotante, alta scorrevolezza e lunga durata grazie alla speciale rivettatura dinamica Blickle
- piedino di bloccaggio in acciaio con base in gomma
- regolazione in altezza con leva

Ruota:

- serie POEV
- anello: gomma elastica di prima qualità, qualità alta scorrevolezza "Blickle EasyRoll", durezza 65 Shore A, colore nero
 - corpo ruota: poliammide 6 di prima qualità
- serie ALST
- rivestimento: elastomero di poliuretano di prima qualità Blickle Softhane®, durezza 75 Shore A, colore verde
 - corpo ruota: alluminio pressofuso

serie ALTH

- rivestimento: elastomero di poliuretano di prima qualità Blickle Extrathane®, durezza 92 Shore A, colore marrone chiaro
 - corpo ruota: alluminio pressofuso
- serie PO
- poliammide 6 di prima qualità, resistente alla rottura, durezza 70 Shore D, colore bianco naturale
- serie SPO
- poliammide 6 di prima qualità, resistente alla rottura, durezza 70 Shore D, versione per alte portate estremamente robusta, colore bianco naturale

Ulteriori dettagli:

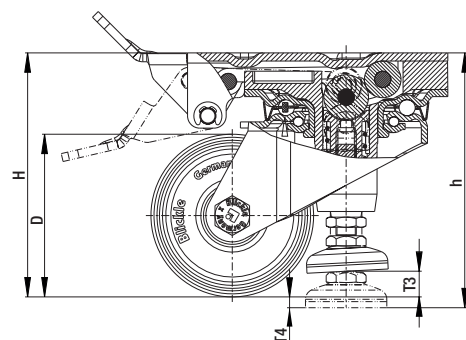
- serie di supporti: pagina 99
- serie di ruote: pagina 63, 66, 65, 69
- tipi di scorrimento: pagina 84–85

Ruote con supporto girevole	Ø ruota (D) [mm]	Larg. ruota [mm]	Portata [kg]	Tipo di scorrimento	Altezza totale (H) [mm]	Altezza totale max. (h) [mm]	Corsa di sollevamento (T4) [mm]	Distanza max piedino da terra (T3) [mm]	Dimensione piastra [mm]	Interasse fori di fissaggio [mm]	Ø foro centrale [mm]	Disassam. supp. gir. [mm]
Serie PO												
HRLK-PO 75G	75	32	200	foro passante liscio	118	120	2	13	100 x 85	80 x 60	9	56
HRLK-PO 82G	80	37	230	foro passante liscio	120	122	2	13	100 x 85	80 x 60	9	56
HRLK-PO 100G	100	37	230	foro passante liscio	140	142	2	13	100 x 85	80 x 60	9	65
HRLK-PO 100KA	100	37	230	cuscinetto a sfere (C)	140	142	2	13	100 x 85	80 x 60	9	65
Serie SPO												
HRLK-SPO 75G	75	32	300	foro passante liscio	118	120	2	13	100 x 85	80 x 60	9	56
HRLK-SPO 75K	75	32	300	cuscinetto a sfere	118	120	2	13	100 x 85	80 x 60	9	56
HRLK-SPO 80K	80	37	300	cuscinetto a sfere	120	122	2	13	100 x 85	80 x 60	9	56
Serie POEV												
HRLK-POEV 82KF	80	40	170	cuscinetto a sfere (C)	120	122	2	13	100 x 85	80 x 60	9	56
HRLK-POEV 100KA	100	32	200	cuscinetto a sfere (C)	140	142	2	13	100 x 85	80 x 60	9	65
Serie ALST												
HRLK-ALST 82K	80	40	230	cuscinetto a sfere	120	122	2	13	100 x 85	80 x 60	9	56
HRLK-ALST 100K	100	40	230	cuscinetto a sfere	140	142	2	13	100 x 85	80 x 60	9	65
Serie ALTH												
HRLK-ALTH 80K	80	30	180	cuscinetto a sfere	120	122	2	13	100 x 85	80 x 60	9	56
HRLK-ALTH 100K	100	40	230	cuscinetto a sfere	140	142	2	13	100 x 85	80 x 60	9	65

Varianti / accessori *



	figura serie POEV	figura serie ALST	figura serie ALTH	con bloccaggio centrale "central-stop"
Descrizione tecnica a pagina	63	66	65	113
Complemento cod. prodotto				-CS13
Disponibile per				su richiesta



* **Ulteriori varianti / accessori:** 1. versione resistente alla corrosione (cod. prodotto HRLKX-...) su richiesta 2. versione elettro-conduttiva, ruota grigia antiriscaldamento (complemento cod. prodotto-EL) serie PO, SPO su richiesta

3. versione antistatica, ruota antiriscaldamento (complemento cod. prodotto -AS) serie ALTH, ALST su richiesta 4. piastra di spessoramento in materiale sintetico (+10 mm) per compensare l'altezza totale delle ruote con supporto fisso e girevole corrispondenti: **cod. prodotto AP1-10**

Serie HRLK...-HN

Ruote con supporto di livellamento con leva di azionamento e rilascio rotante, con piastra da avvitare



180–250 kg

Supporto: serie HRLK...-HN

- lamiera d'acciaio robusta, zincatura galvanica, passivato blu, senza Cr6
- doppio cuscinetto a sfere nel gruppo rotante
- guarnizione del gruppo rotante
- gioco minimo del gruppo rotante, alta scorrevolezza e lunga durata grazie alla speciale rivettatura dinamica Blickle
- piedino di bloccaggio in acciaio con base in gomma
- regolazione in altezza con leva di azionamento e di sblocco rotante

Ruota:

- serie PO
 - poliammide 6 di prima qualità, resistente alla rottura, durezza 70 Shore D, colore bianco naturale
- serie SPO
 - poliammide 6 di prima qualità, resistente alla rottura, durezza 70 Shore D, versione per alte portate estremamente robusta, colore bianco naturale
- serie ALTH
 - rivestimento: elastomero di poliuretano di prima qualità Blickle Extrathane®, durezza 92 Shore A, colore marrone chiaro
 - corpo ruota: alluminio pressofuso

Ulteriori dettagli:

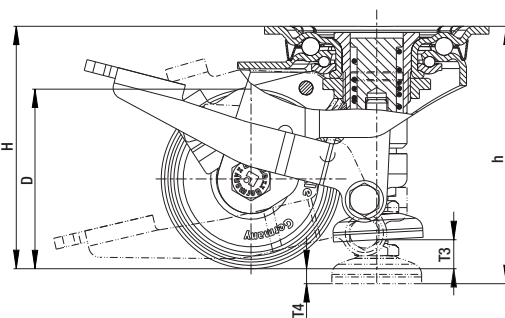
- serie di supporti: pagina 99
- serie di ruote: pagina 69, 65
- tipi di scorrimento: pagina 84–85

Ruote con supporto girevole	Ø ruota (D) [mm]	Larg. ruota [mm]	Portata [kg]	Tipo di scorrimento	Altezza totale (H) [mm]	Altezza totale max. (h) [mm]	Corsa di sollevamento (T4) [mm]	Distanza max piedino da terra (T3) [mm]	Dimensione piastra [mm]	Interasse fori di fissaggio [mm]	Ø foro centrale [mm]	Disassam. supp. gir. [mm]
Serie PO												
HRLK-PO 82G-HN	80	37	230	foro passante liscio	117	121	4	12	100 x 85	80 x 60	9	56
Serie SPO												
HRLK-SPO 80G-HN	80	37	250	foro passante liscio	117	121	4	12	100 x 85	80 x 60	9	56
Serie ALTH												
HRLK-ALTH 80K-HN	80	30	180	cuscinetto a sfere	117	121	4	12	100 x 85	80 x 60	9	56

Varianti / accessori



	figura serie ALTH	versione elettro-conduttiva, ruota grigio antitraccia	versione antistatica, grigio antitraccia	con piastra da avvitare 140x110/105x75–80 mm
Descrizione tecnica a pagina	65	50	50	107
Complemento cod. prodotto		-EL	-AS	-3
Disponibile per		serie PO, SPO su richiesta	serie ALTH su richiesta	su richiesta



Serie HRLK...-F

Ruote con supporto di livellamento con bloccaggio fisso e ruota regolabile in altezza, con piastra da avvitare



 150 kg

Supporto: serie HRLK...-F

- lamiera d'acciaio robusta, zincatura galvanica, passivato blu, senza Cr6
- doppio cuscinetto a sfere nel gruppo rotante
- guarnizione del gruppo rotante
- gioco minimo del gruppo rotante, alta scorrevolezza e lunga durata grazie alla speciale rivettatura dinamica Blickle
- piedino di bloccaggio in acciaio con base in gomma
- regolazione in altezza con leva di azionamento rotante

Ruota:

- serie PO
- poliammide 6 di prima qualità, resistente alla rottura, durezza 70 Shore D, colore bianco naturale
- serie ALTH
- rivestimento: elastomero di poliuretano di prima qualità Blickle Extrathane®, durezza 92 Shore A, colore marrone chiaro
 - corpo ruota: alluminio pressofuso

Ulteriori dettagli:

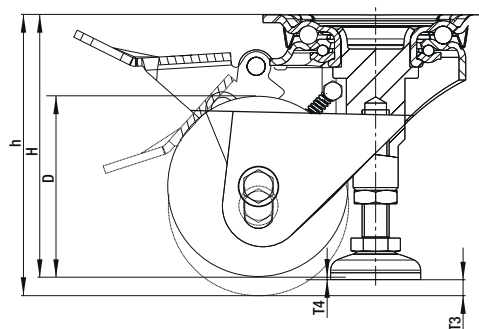
- serie di supporti: pagina 100
- serie di ruote: pagina 69, 65
- tipi di scorrimento: pagina 84–85

Ruote con supporto girevole	Ø ruota (D) [mm]	Larg. ruota [mm]	Portata [kg]	Tipo di scorrimento	Altezza totale (H) [mm]	Altezza totale max. (h) [mm]	Corsa di sollevamento (T4) [mm]	Distanza max piedino da terra (T3) [mm]	Dimensione piastra [mm]	Interasse fori di fissaggio [mm]	Ø foro centrale [mm]	Disassam. supp. gir. [mm]
Serie PO												
HRLK-PO 80G-F	80	32	150	foro passante liscio	117	122	2	5	100 x 85	80 x 60	9	52
Serie ALTH												
HRLK-ALTH 80K-F	80	30	150	cuscinetto a sfere	117	122	2	5	100 x 85	80 x 60	9	52

Varianti / accessori




	figura serie ALTH	versione elettro-conduttiva, ruota grigio antitraccia	versione antistatica, grigio antitraccia	con piastra da avvitare 140x110/105x75–80 mm
Descrizione tecnica a pagina	65	50	50	107
Complemento cod. prodotto		-EL	-AS	-3
Disponibile per		serie PO su richiesta	serie ALTH su richiesta	su richiesta



Serie HRLK...-VS

Ruote con supporto con regolazione in altezza tramite vite di regolazione, piastra da avvitare, ruota in poliammide



 230–280 kg

Supporto: serie HRLK...-VS

- lamiera d'acciaio robusta, zincatura galvanica, passivato blu, senza Cr6
- doppio cuscinetto a sfere nel gruppo rotante
- guarnizione del gruppo rotante
- gioco minimo del gruppo rotante, alta scorrevolezza e lunga durata grazie alla speciale rivettatura dinamica Blickle
- in posizione di stazionamento è possibile regolare l'altezza totale con la vite di regolazione (SW17), durante la regolazione inserire il bloccaggio ruota

Ruota: serie PO

- poliammide 6 di prima qualità, resistente alla rottura, durezza 70 Shore D, colore bianco naturale

Ulteriori dettagli:

- serie di supporti: pagina 100
- serie di ruote: pagina 69
- tipi di scorrimento: pagina 84–85

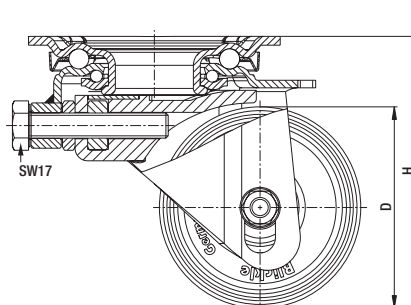
Ruote con supporto girevole	Ø ruota (D) [mm]	Larg. ruota [mm]	Portata [kg]	Tipo di scorrimento	Altezza totale (H) [mm]	Altezza totale max. (h) [mm]	Corsa di regolazione [mm]	Dimensione piastra [mm]	Interasse fori di fissaggio [mm]	Ø foro centrale [mm]	Disassam. supp. gir. [mm]
HRLK-PO 82G-VS	80	37	230	foro passante liscio	108	120	12	100 x 85	80 x 60	9	42
HRLK-PO 100G-VS	100	37	280	foro passante liscio	128	140	12	100 x 85	80 x 60	9	45

Varianti / accessori

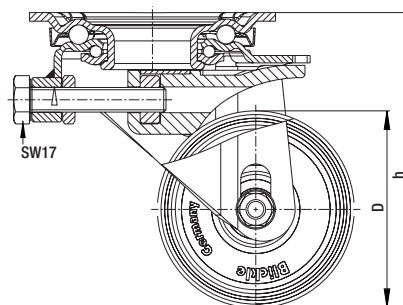


	versione elettro-conduttiva, grigio, antitraccia	bloccaggio direzionale (separato) 1 x 360°
Descrizione tecnica a pagina	50	115
Complemento cod. prodotto	-ELS	RI-05.01
Disponibile per	su richiesta	tutti

corsa



in posizione di stazionamento



Serie HRP-POA, HRSP-POA, HRSP-GSPO, HRIG-POA

Ruote con supporto di livellamento con bloccaggio integrato, con piastra da avvitare o foro centrale, filettatura femmina, con ruota in poliammide o ruota per alte portate in poliammide colato

180–2.000 kg



HRP



HRIG

Supporto: serie HRP/HRSP

- alluminio pressofuso, verniciatura a polveri
- cuscinetto a sfere a tenuta nel gruppo rotante
- piastra da avvitare in acciaio
- piedino di bloccaggio in gomma dura, serie HRSP in alluminio, nero
- regolazione in altezza con chiave o rotella di regolazione integrata, serie HRSP solo con chiave
- parti in acciaio zincato, passivato blu, senza Cr6

Ruota:

- serie POA
 - poliammide 6 di prima qualità, resistente alla rottura, durezza 70 Shore D, colore nero
- serie GSPO
 - poliammide colato di prima qualità, ottenuto tramite colata, resistente alla rottura, durezza 80 Shore D, colore beige naturale

Ulteriori dettagli:

- serie di supporti: pagina 100
- serie di ruote: pagina 61–70
- tipi di scorrimento: pagina 84–85

Ruote con supporto girevole	Ø ruota (D) [mm]	Larg. ruota [mm]	Portata [kg]	Tipo di scorrimento	Altezza totale (H) [mm]	Altezza totale max. (h) [mm]	Corsa di regolazione (T4) [mm]	Dimensione piastra [mm]	Interasse fori di fissaggio [mm]	Ø foro centrale [mm]	Disassam. supp. gir. [mm]
Serie POA											
HRP-POA 45G	45	18	180	foro passante liscio	72	80	8	55 x 55	42 x 42	7	32
HRP-POA 50G	50	24	250	foro passante liscio	84	90	6	73 x 73	58 x 58	7	38
HRP-POA 63G	63	30	500	foro passante liscio	104	116	12	90 x 90	70 x 70	9	46
HRP-POA 72G	72	32	750	foro passante liscio	122	134	12	95 x 95	70 x 70	11	52
HRSP-POA 72G	72	32	1.000	foro passante liscio	122	134	12	95 x 95	70 x 70	11	55
Serie GSPO											
HRSP-GSPO 90G	90	55	2.000	foro passante liscio	130	150	25	100 x 100	70 x 70	13	70

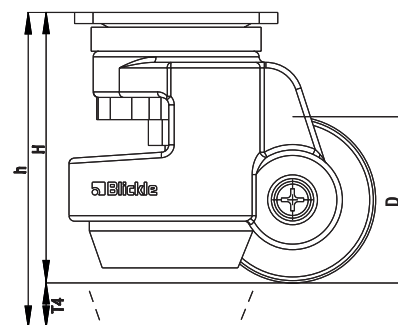
Portata determinata alle seguenti condizioni:

- velocità: max. 1 km/h
- temperatura: da +15 °C a +30 °C
- durezza, superficie di scorrimento orizzontale senza ostacoli
- percorso: è richiesto un periodo di raffreddamento di 15 minuti dopo un massimo di 50 m

Varianti / accessori



figura serie HRSP-GSPO	versione in acciaio inox	con foro centrale (filettatura femmina)
Descrizione tecnica a pagina		
Complemento cod. prodotto		HRIG-POA ...
Disponibile per	su richiesta	tutti i Ø ruota nelle serie HRP*



* Ruota 45 mm: M18x12 mm; ruota 50-63 mm: M12x15 mm; ruota 72 mm: M16x16; ridurre l'altezza totale massima delle HRIG-POA 63G e HRIG-POA 72G di 2 mm

Serie HRLH-SPO, HRLHD-SPO

Ruote con supporto di livellamento con bloccaggio integrato, piastra da avvitare, ruota in poliammide per alte portate



300–600 kg

Supporto: serie HRLH/HRLHD

- lamiera d'acciaio robusta, zincatura galvanica, passivato blu, senza Cr6
- forcella pesante e piastra da avvitare
- doppio cuscinetto a sfere nel gruppo rotante
- perno centrale avvitato e bloccato, estremamente robusto
- particolarmente resistente agli urti ed alle vibrazioni grazie a **quattro calotte temprate dalla forma speciale**
- piedino di bloccaggio in acciaio con base in gomma
- regolazione in altezza con chiave

Ruota: serie SPO

- poliammide 6 di prima qualità, resistente alla rottura, durezza 70 Shore D, versione per alte portate estremamente robusta, colore bianco naturale

Ulteriori dettagli:

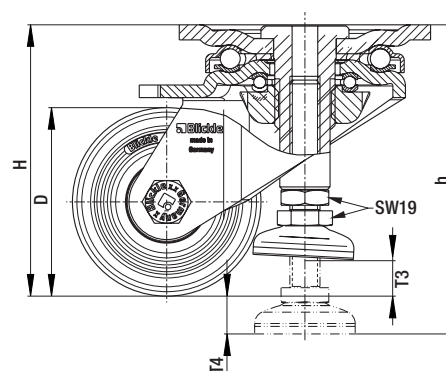
- serie di supporti: pagina 101
- serie di ruote: pagina 69
- tipi di scorrimento: pagina 84–85

Ruote con supporto girevole	Ø ruota (D) [mm]	Larg. ruota [mm]	Portata [kg]	Tipo di scorrimento	Altezza totale (H) [mm]	Altezza totale max. (h) [mm]	Corsa di regolazione (T4) [mm]	Distanza max piedino da terra (T3) [mm]	Dimensione piastra [mm]	Interasse fori di fissaggio [mm]	Ø foro centrale [mm]	Disassam. supp. gir. [mm]
HRLH-SPO 75K	75	32	300	cuscinetto a sfere	108	123	15	15	100 x 85	80 x 60	9	55
HRLHD-SPO 75K	75	2 x 32	600	cuscinetto a sfere	108	123	15	15	100 x 85	80 x 60	9	55

Varianti / accessori



	versione elettro-conduttiva, ruota grigio antitraccia	bloccaggio direzionale (separato) 1 x 360°
Descrizione tecnica a pagina	50	115
Complemento cod. prodotto	-EL	RI-04.01
Disponibile per	su richiesta	HRLH-SPO 75K



Serie HRLSD

Ruote con supporto di livellamento in acciaio elettrosaldato per alte portate con altezza di montaggio regolabile, piastra da avvitare



1.300 kg

Supporto: serie HRLSD

- costruzione in acciaio elettrosaldato particolarmente robusta, zincatura galvanica, passivato giallo, senza Cr6
- cuscinetto a sfere scanalato assiale ISO 104 e cuscinetto a rulli conici ISO 355 nel gruppo rotante
- protetto contro spruzzi d'acqua e sporco
- manicotto di guida saldato per piedino di bloccaggio estremamente robusto
- ruote e piedino di bloccaggio possono essere livellati con una chiave (SW24)
- Ingrassatore

Ruota:

- serie SPO
- poliammide 6 di prima qualità, resistente alla rottura, durezza 70 Shore D, versione per alte portate estremamente robusta, colore bianco naturale
- serie GTH
- rivestimento: elastomero di poliuretano di prima qualità Blickle Extrathane®, durezza 92 Shore A, colore marrone chiaro
- corpo ruota: robusta ghisa grigia

Ulteriori dettagli:

- serie di supporti: pagina 101
- serie di ruote: pagina 66–69
- tipi di scorrimento: pagina 84–85

Ruote con supporto girevole	Ø ruota (D) [mm]	Larg. ruota [mm]	Portata [kg]	Tipo di scorrimento	Altezza totale (H) [mm]	Altezza totale max. (h) [mm]	Distanza max piedino da terra [mm]	Dimensione piastra [mm]	Interasse fori di fissaggio [mm]	Ø foro centrale [mm]	Disassam. supp. gir. [mm]
Serie SPO											
HRLSD-SPO 125K	125	2 x 40	1.300	cuscinetto a sfere	170	210	40	175 x 140	140 x 105	14	70
Serie GTH											
HRLSD-GTH 127K	125	2 x 50	1.300	cuscinetto a sfere	170	210	40	175 x 140	140 x 105	14	70

Distanza da terra con piedino di bloccaggio e vite di regolazione altezza avvitati

Varianti / accessori

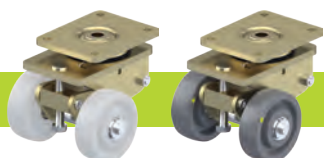
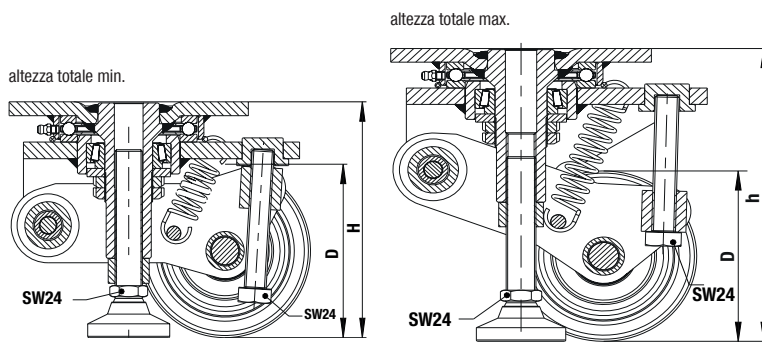


	figura serie SPO	versione elettro-conduttiva, ruota grigio antiruggine
Descrizione tecnica a pagina	69	50
Complemento cod. prodotto		-EL
Disponibile per		serie SPO su richiesta



Serie HRLK...-HYD

Set di ruote con supporto di livellamento con pompa idraulica



 750 kg (Set)

Supporto: serie HRLK...-HYD

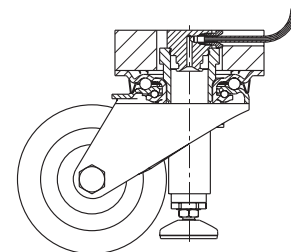
- lamiera d'acciaio robusta, zincatura galvanica, passivato blu, senza Cr6
- doppio cuscinetto a sfere nel gruppo rotante
- guarnizione del gruppo rotante
- gioco minimo del gruppo rotante, alta scorrevolezza e lunga durata grazie alla speciale rivettatura dinamica Blickle
- piedino di bloccaggio in acciaio con base in gomma

Ruota: serie PATH

- rivestimento: poliuretano termoplastico (TPU) di prima qualità, durezza 94 Shore A, colore grigio scuro, antitraccia, non macchia al contatto
- corpo ruota: poliammide 6 di prima qualità, resistente alla rottura, colore grigio argento

Ulteriori dettagli:

- serie di supporti: pagina 101
- serie di ruote: pagina 61
- tipi di scorrimento: pagina 84-85



Ruote con supporto girevole	Ø ruota (D) [mm]	Larg. ruota [mm]	Portata max. per ruota [kg]	Portata max. per sistema [kg]	Altezza totale (H) [mm]	Altezza totale max. (h) [mm]	Corsa di sollevamento (T4) [mm]	Distanza max. piedino da terra (T3) [mm]	Dimensione piastra [mm]	Interasse fori di fissaggio [mm]	Ø foro centrale [mm]	Disassam. supp. gir. [mm]
SET HRLK-PATH 100KF-HYD-AK *	100	32	240	750	150	160	10	20	100 x 85	80 x 60	9	65
SET HRLK-PATH 100KF-HYD **	100	32	240	750	150	160	10	20	100 x 85	80 x 60	9	65

* Con manovella amovibile

** Con manovella ripiegabile

Set composto da:

- ruote con supporto di livellamento (con piastra di spessoramento in materiale sintetico e tubo idraulico preassemblato)
- pompa idraulica comprensiva di manovella
- kit di montaggio con istruzioni per l'uso





Applicazione:

Le ruote con supporto di livellamento e piedino di bloccaggio integrato, a comando idraulico, sono un modo semplice per trasformare attrezzature mobili e apparecchiature da trasporto fino a 750 kg in superfici da lavoro stabili. L'unità idraulica, testata e collaudata dalla società produttrice svizzera Ergoswiss, consente il sollevamento centralizzato, sincronizzato ed ergonomico di quattro ruote con supporto di livellamento.

Descrizione:

I cilindri idraulici delle singole ruote con supporto di livellamento sono collegati a una pompa idraulica montata al centro del carrello mediante un tubo flessibile idraulico. La manovella muove il fluido idraulico dalla pompa ai cilindri idraulici delle ruote con supporto di livellamento. Il movimento di sollevamento dei piedini di bloccaggio solleva le ruote con supporto di livellamento in maniera sincronizzata e silenziosa. È possibile utilizzare una chiave per regolare in altezza il piedino di bloccaggio e compensare i dislivelli delle superfici irregolari. La manovella può essere piegata verso il basso o rimossa dopo l'uso in modo da rimanere nascosta dietro il piano o l'apparecchio.

I tubi flessibili idraulici (3 m cad.), premontati sulle ruote con supporto di livellamento, vanno tagliati della lunghezza desiderata e collegati alla pompa idraulica durante l'installazione.

Pompa idraulica:

Alloggiamento della pompa in alluminio anodizzato incolore, quattro cilindri idraulici integrati con quattro allacciamenti in tubo flessibile, manovella ripiegabile o amovibile, tre fori passanti (Ø 6,8 mm) per l'installazione della pompa.

- lunghezza dei tubi flessibili idraulici: 3 m
- diametro dei tubi flessibili: 4 mm
- pompa idraulica: (LxPxA): 299 x 120 x 60 mm

Kit di montaggio (compreso):

- 1 chiave a stella doppia con apertura speciale
- 1 tagliatubi
- 1 calamita
- 5 anelli di fissaggio
- 1 vite di collegamento (come ricambio)
- istruzioni

Varianti / accessori



set di ruote con supporto di livellamento per alte portate per carichi totali fino a 2.000 kg

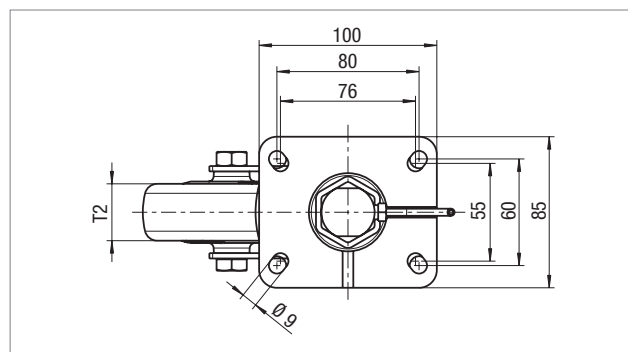
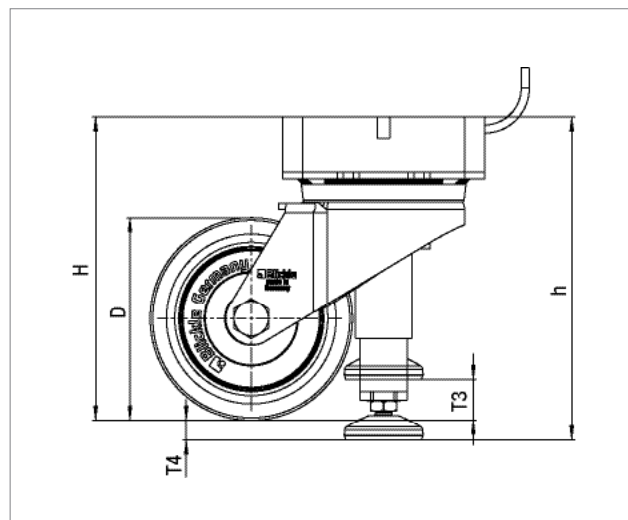
Descrizione tecnica a pagina

Complemento cod. prodotto

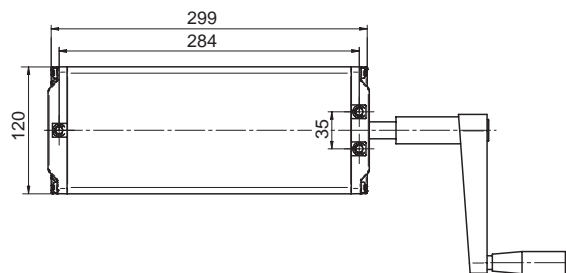
SET HRLSD...-HYD

Disponibile per

su richiesta



pompa idraulica con manovella ripiegabile



4 allacciamenti in tubo flessibile

