

Ruote e ruote con supporto con bordino



Strumento di selezione

Ruote e ruote con supporto con bordino



Serie	SPKGSP0	SPK	SPKVS
Bordino / doppio bordino	Singolo bordino		
Rivestimento / corpo ruota	Poliammide colato	Ghisa grigia	Acciaio bonificato
Durezza del rivestimento / anello	80 Shore D	180–220 HB	190–230 HB
Ø ruota	50–250 mm	50–250 mm	50–400 mm
Portata massima	3.000 kg	3.500 kg	9.000 kg
Idoneità ad alte velocità	■ ■ ■ ■ ■	■ ■ ■ ■ ■	■ ■ ■ ■ ■
Ruota motrice disponibile	su richiesta	–	✓ (vedere pagina 547)
Per descrizione della ruota vedere	pagina 526	pagina 528	pagina 530
Per informazioni sulle ruote con supporto fisso vedere	pagina 527	pagina 529	pagina 531

■ ■ ■ ■ ■ eccellente

■ ■ ■ ■ ■ molto buono



■ ■ ■ ■ ■ buono

■ ■ ■ ■ ■ discreto

■ ■ ■ ■ ■ sufficiente

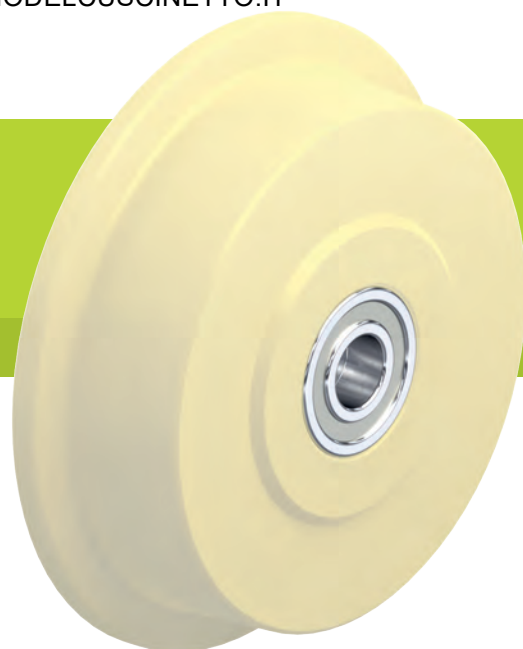
✓ sì – no



DSPKGSP0	DSPK
Doppio bordino	
Poliammide colato	Acciaio bonificato
80 Shore D	190–230 HB
50–200 mm	50–200 mm
700 kg	1.200 kg
	
su richiesta	su richiesta
pagina 532	pagina 534
pagina 533	pagina 535

Serie SPKGSP0

Ruote con bordino in poliammide colato



220–3.000 kg

Durezza del riv. / anello

80 Shore D

Protezione del pavimento / rumore di scorrimento

accettabile

Forza di spinta

eccellente

Resistenza all'usura

molto buono

Ruota:

- poliammide colato di prima qualità, resistente alla rottura, durezza 80 Shore D
- pendenza di 3° rispetto all'assale
- forza di spinta molto bassa
- elevata resistenza all'abrasione
- colore beige naturale

Altre caratteristiche:

- elevata resistenza chimica a molti agenti aggressivi
- resistenza termica: da -20 °C a +80 °C, portata ridotta oltre +35 °C
- le portate indicate nella tabella fanno riferimento alle ruote con bordino per i profili delle rotaie a norma DIN 536 specificate sotto (norma relativa alle rotaie per le gru):
SPKGSP0 50G–SPKGSP0 200K,
SPKGSP0 250K: A45
SPKGSP0 201K, SPKGSP0 251K: A55

Ulteriori dettagli:

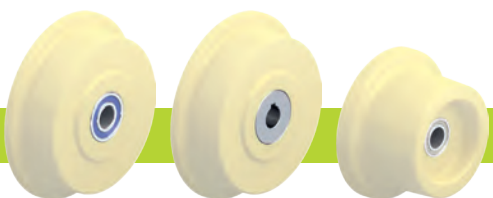
- serie di ruote: pagina 74
- rivestimento: pagina 57
- tipi di scorrimento: pagina 84–85
- resistenza ai prodotti chimici: pagina 51

Ruote con bordino	Ø ruota senza bordino (D) [mm]	Ø ruota incl. bordino (D1) [mm]	Largh. ruota (T2) [mm]	Superficie scorrimento (T3) [mm]	Dimensione bordino (T4) [mm]	Portata [kg]	Tipo di scorrimento	Ø foro mozzo (d) [mm]	Lunghezza mozzo (T1) [mm]
SPKGSP0 50G	50	62	32	26	6	220	foro passante liscio	15	32
SPKGSP0 50K	50	62	32	26	6	220	cuscinetto a sfere	15	32
SPKGSP0 75G	75	100	40	30	13,5	380	foro passante liscio	20	47
SPKGSP0 75K	75	100	40	30	13,5	380	cuscinetto a sfere	20	47
SPKGSP0 100K	100	125	46	36	13	600	cuscinetto a sfere	20	52
SPKGSP0 125K	125	145	46	36	13	750	cuscinetto a sfere	20	52
SPKGSP0 150K	150	175	46	36	13	900	cuscinetto a sfere	20	52
SPKGSP0 200K	200	230	53	38	20	1.300	cuscinetto a sfere	25	60
SPKGSP0 201K	200	230	80	60	25	2.500	cuscinetto a sfere	40	90
SPKGSP0 250K	250	300	65	50	17,5	2.100	cuscinetto a sfere	30	70
SPKGSP0 251K	250	300	80	60	25	3.000	cuscinetto a sfere	40	90

Altre dimensioni su richiesta

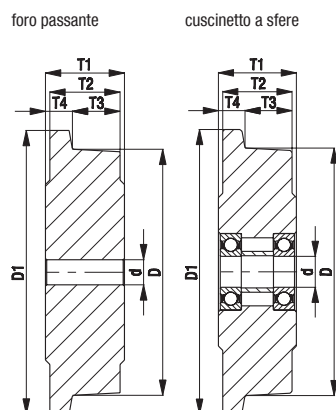
14

Varianti / accessori



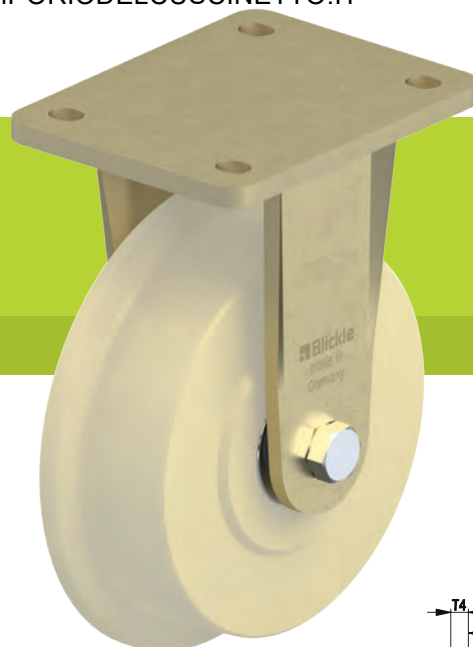
	con cuscinetto a sfere in acciaio inox nel mozzo	ruota motrice con sede per chiave	altre varianti
Descrizione tecnica a pagina	84		
Complemento cod. prodotto	-XK	serie SPKGSP0N	
Disponibile per	su richiesta*	su richiesta	su richiesta


* Per alcune dimensioni la portata si riduce



Serie BS-SPKGSP0

Ruote con supporto in acciaio elettrosaldato per alte portate, ruota con bordino in poliammide colato



 600–3.000 kg

Supporto: serie BS

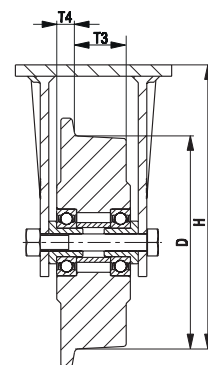
- costruzione in acciaio elettrosaldato particolarmente robusta
- zincatura galvanica, passivato giallo, senza Cr6

Ruota: serie SPKGSP0

- poliammide colato di prima qualità, resistente alla rottura, durezza 80 Shore D, colore beige naturale
- le portate indicate nella tabella fanno riferimento alle ruote con bordino per i profili delle rotaie a norma DIN 536 specificate sotto (norma relativa alle rotaie per le gru):
SPKGSP0 100K–SPKGSP0 200K,
SPKGSP0 250K: A45
SPKGSP0 201K, SPKGSP0 251K: A55

Ulteriori dettagli:

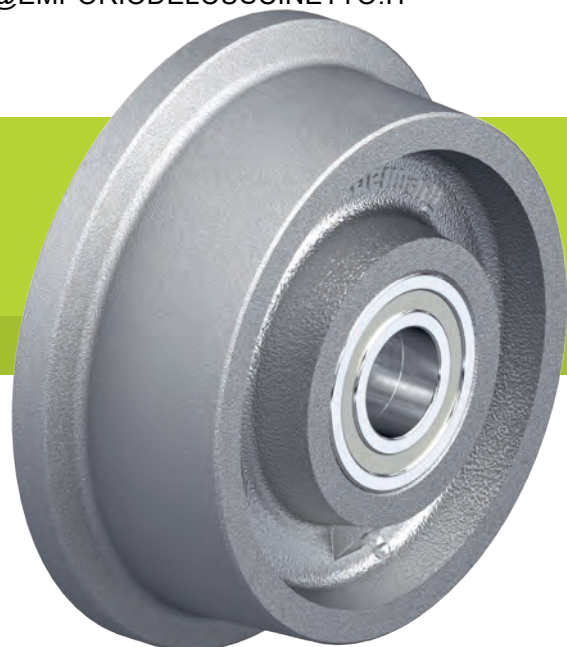
- serie di ruote: pagina 526
- tipi di scorrimento: pagina 84–85



Ruote con supporto fisso	Ø ruota senza bordino (D) [mm]	Ø ruota incl. bordino [mm]	Larg. ruota [mm]	Superficie scorrimento (T3) [mm]	Dimensione bordino (T4) [mm]	Portata [kg]	Tipo di scorrimento	Altezza totale (H) [mm]	Dimensione piastra [mm]	Interasse fori di fissaggio [mm]	Ø foro centrale [mm]
BS-SPKGSP0 100K	100	125	46	36	13	600	cuscinetto a sfere	157	140 x 110	105 x 75–80	11
BS-SPKGSP0 125K	125	145	46	36	13	750	cuscinetto a sfere	170	140 x 110	105 x 75–80	11
BS-SPKGSP0 150K	150	175	46	36	13	900	cuscinetto a sfere	200	140 x 110	105 x 75–80	11
BS-SPKGSP0 200K	200	230	53	38	20	1.300	cuscinetto a sfere	245	140 x 110	105 x 75–80	11
BS-SPKGSP0 201K	200	230	80	60	25	2.500	cuscinetto a sfere	245	175 x 140	140 x 105	14
BS-SPKGSP0 250K	250	300	65	50	17,5	2.100	cuscinetto a sfere	305	175 x 140	140 x 105	14
BS-SPKGSP0 251K	250	300	80	60	25	3.000	cuscinetto a sfere	305	200 x 160	160 x 120	14

Serie SPK

Ruote con bordino in ghisa



400–3.500 kg

Durezza del riv. / anello

180–220 HB

Protezione del pavimento / rumore di scorrimento

sufficiente

Forza di spinta

eccellente

Resistenza all'usura

eccellente

Ruota:

- robusta ghisa grigia, durezza 180–220 HB
- con ingrassatore dal Ø ruota 125 mm
- bordino e superficie di scorrimento lavorati
- pendenza di 3° rispetto all'assale
- forza di spinta estremamente bassa
- eccezionale resistenza all'usura
- verniciato, colore argento

Altre caratteristiche:

- resistenza a molti agenti aggressivi
- resistenza termica:
 - versione con foro passante: da -100 °C a +600 °C, portata ridotta del 50 % a +600 °C
 - versione con cuscinetto a sfere: da -20 °C a +120 °C
 - versione con cuscinetto a sfere per alte temperature: da -30 °C a +300 °C, portata ridotta del 50 % a +300 °C
- garantire una lubrificazione adeguata ad intervalli regolari per la versione con foro passante
- le portate indicate nella tabella fanno riferimento alle ruote con bordino per i profili delle rotaie a norma DIN 536 specificate sotto (norma relativa alle rotaie per le gru):
 - SPK 50G–SPK 200K, SPK 250G, SPK 250K: A45
 - SPK 201K, SPK 251K: A55

Ruote con bordino	Ø ruota senza bordino (D) [mm]	Ø ruota incl. bordino (D1) [mm]	Largh. ruota (T2) [mm]	Superficie scorrimento (T3) [mm]	Dimensione bordino (T4) [mm]	Portata fino a +70 °C [kg]	Tipo di scorrimento	Ø foro mozzo (d) [mm]	Lunghezza mozzo (T1) [mm]
SPK 50G	50	62	32	26	6	400	foro passante liscio	15	32
SPK 75G	75	100	40	30	13,5	700	foro passante liscio	20	47
SPK 75K	75	100	40	30	13,5	700	cuscinetto a sfere	20	47
SPK 100G	100	125	46	36	13	800	foro passante liscio	20	52
SPK 100K	100	125	46	36	13	800	cuscinetto a sfere	20	52
SPK 125G	125	145	46	36	13	900	foro passante liscio	20	52
SPK 125K	125	145	46	36	13	900	cuscinetto a sfere	20	52
SPK 150G	150	175	46	36	13	1.000	foro passante liscio	20	52
SPK 150K	150	175	46	36	13	1.000	cuscinetto a sfere	20	52
SPK 180G	180	210	46	36	13	1.200	foro passante liscio	30	52
SPK 180K	180	210	46	36	13	1.200	cuscinetto a sfere	20	52
SPK 200G	200	230	53	38	20	1.500	foro passante liscio	30	60
SPK 200K	200	230	53	38	10	1.500	cuscinetto a sfere	25	60
SPK 201K	200	230	80	60	20	3.000	cuscinetto a sfere	40	90
SPK 250G	250	300	65	50	17,5	2.500	foro passante liscio	40	70
SPK 250K	250	300	65	50	17,5	2.500	cuscinetto a sfere	30	70
SPK 251K	250	300	80	60	25	3.500	cuscinetto a sfere	40	90

Ulteriori dettagli:

- serie di ruote: pagina 74
- rivestimento: pagina 59
- tipi di scorrimento: pagina 84–85
- resistenza ai prodotti chimici: pagina 51

14

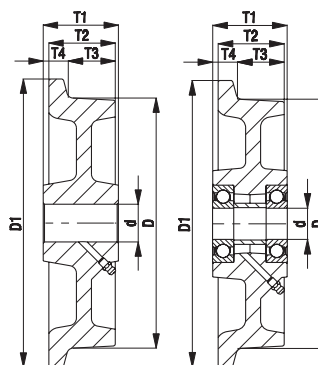
Varianti / accessori



con cuscinetto a sfere per alte temperature fino a +300 °C

Descrizione tecnica a pagina	84
Complemento cod. prodotto	-IK
Disponibile per	versioni con cuscinetto a sfere su richiesta


foro passante cuscinetto a sfere



Serie BS-SPK

Ruote con supporto in acciaio elettrosaldato per alte portate, ruota con bordino in ghisa



 800–3.500 kg

Supporto: serie BS

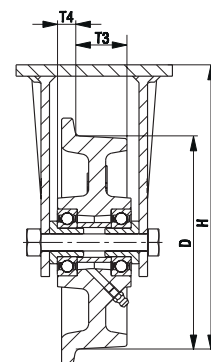
- costruzione in acciaio elettrosaldato particolarmente robusta
- zincatura galvanica, passivato giallo, senza Cr6

Ruota: serie SPK

- robusta ghisa grigia, durezza 180–220 HB, con ingrassatore dal Ø ruota 125 mm, verniciato, colore argento
- le portate indicate nella tabella fanno riferimento alle ruote con bordino per i profili delle rotaie a norma DIN 536 specificate sotto (norma relativa alle rotaie per le gru):
SPK 100K–SPK 200K, SPK 250K: A45
SPK 201K, SPK 251K: A55

Ulteriori dettagli:

- serie di ruote: pagina 528
- tipi di scorrimento: pagina 84–85



Ruote con supporto fisso	Ø ruota senza bordino (D) [mm]	Ø ruota incl. bordino [mm]	Larg. ruota [mm]	Superficie scorrimento (T3) [mm]	Dimensione bordino (T4) [mm]	Portata [kg]	Tipo di scorrimento	Altezza totale (H) [mm]	Dimensione piastra [mm]	Interasse fori di fissaggio [mm]	Ø foro centrale [mm]
BS-SPK 100K	100	125	46	36	13	800	cuscinetto a sfere	157	140 x 110	105 x 75–80	11
BS-SPK 125K	125	145	46	36	13	900	cuscinetto a sfere	170	140 x 110	105 x 75–80	11
BS-SPK 150K	150	175	46	36	13	1.000	cuscinetto a sfere	200	140 x 110	105 x 75–80	11
BS-SPK 200K	200	230	53	38	10	1.500	cuscinetto a sfere	245	140 x 110	105 x 75–80	11
BS-SPK 201K	200	230	80	60	20	3.000	cuscinetto a sfere	245	175 x 140	140 x 105	14
BS-SPK 250K	250	300	65	50	17,5	2.500	cuscinetto a sfere	305	175 x 140	140 x 105	14
BS-SPK 251K	250	300	80	60	25	3.500	cuscinetto a sfere	305	200 x 160	160 x 120	14

Varianti / accessori



con cuscinetto a sfere per alte temperature fino a +300 °C

Descrizione tecnica a pagina	84
Complemento cod. prodotto	-IK
Disponibile per	su richiesta*

* Portata vedere pagina 528

Serie SPKVS

Ruote con bordino in acciaio



500–9.000 kg

Durezza del riv. / anello
 190–230 HB

Protezione del pavimento / rumore di scorrimento
 sufficiente

Forza di spinta
 eccellente

Resistenza all'usura
 eccellente

- Ruota:**
- acciaio bonificato, lavorato a macchina, durezza 190–230 HB
 - superficie leggermente lubrificata
 - pendenza di 3° rispetto all'assale
 - forza di spinta estremamente bassa
 - portata dinamica e statica estremamente elevata

- Altre caratteristiche:**
- resistenza a molti agenti aggressivi
 - resistenza termica:
 versione con cuscinetto a sfere: da -20 °C a +120 °C
 versione con cuscinetto a sfere per alte temperature: da -30 °C a +300 °C, portata ridotta del 50 % a +300 °C
 - le portate indicate nella tabella fanno riferimento alle ruote con bordino per i profili delle rotaie a norma DIN 536 specificate sotto (norma relativa alle rotaie per le gru):
 SPKVS 50K–SPKVS 200K: A45
 SPKVS 250K: A55
 SPKVS 300K–SPKVS 400K: A65

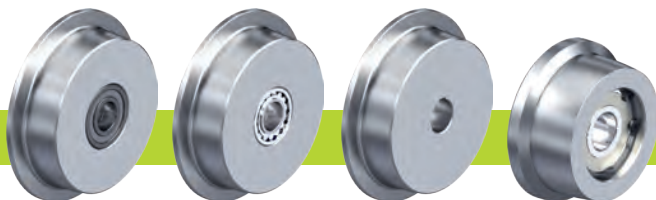
- Ulteriori dettagli:**
- serie di ruote: pagina 74
 - rivestimento: pagina 59
 - tipi di scorrimento: pagina 84–85
 - resistenza ai prodotti chimici: pagina 51

Ruote con bordino	Ø ruota senza bordino (D) [mm]	Ø ruota incl. bordino (D1) [mm]	Largh. ruota (T2) [mm]	Superficie scorrimento (T3) [mm]	Dimensione bordino (T4) [mm]	Portata [kg]	Tipo di scorrimento	Ø foro mozzo (d) [mm]	Lunghezza mozzo (T1) [mm]
SPKVS 50K	50	62	40	30	10	500	cuscinetto a sfere	15	40
SPKVS 75K	75	100	40	30	10	800	cuscinetto a sfere	20	40
SPKVS 100K	100	125	50	40	15	1.200	cuscinetto a sfere	25	50
SPKVS 125K	125	150	50	40	15	1.500	cuscinetto a sfere	25	50
SPKVS 150K	150	180	60	48	18	2.000	cuscinetto a sfere	30	60
SPKVS 200K	200	240	60	48	18	2.500	cuscinetto a sfere	35	60
SPKVS 250K	250	290	75	60	22,5	4.000	cuscinetto a sfere	45	75
SPKVS 300K	300	345	90	72	27	7.000	cuscinetto a sfere	60	90
SPKVS 400K	400	445	90	72	27	9.000	cuscinetto a sfere	80	90

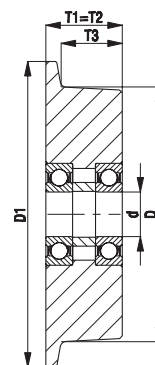
Altre dimensioni su richiesta

14

Varianti / accessori




	con cuscinetto a sfere per alte temperature fino a +300 °C	con cuscinetto a rulli cilindrici	ruote motrici con sede per chiavetta	altre varianti
Descrizione tecnica a pagina	84	85	76	
Complemento cod. prodotto	-IK	-PR	serie SPKVSN	
Disponibile per	su richiesta	su richiesta	vedere pagina 547	su richiesta



Serie BS-SPKVS

Ruote con supporto in acciaio elettrosaldato per alte portate, ruota con bordino in acciaio



 1.200–9.000 kg

Supporto: serie BS

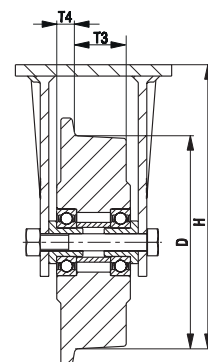
- costruzione in acciaio elettrosaldato particolarmente robusta
- zincatura galvanica, passivato giallo, senza Cr6

Ruota: serie SPKVS

- acciaio bonificato, durezza 190–230 HB
- le portate indicate nella tabella fanno riferimento alle ruote con bordino per i profili delle rotaie a norma DIN 536 specificate sotto (norma relativa alle rotaie per le gru):
SPKVS 100K–SPKVS 200K: A45
SPKVS 250K: A55
SPKVS 300K–SPKVS 400K: A65

Ulteriori dettagli:

- serie di ruote: pagina 530
- tipi di scorrimento: pagina 84–85



Ruote con supporto fisso	Ø ruota senza bordino (D) [mm]	Ø ruota incl. bordino [mm]	Larg. ruota [mm]	Superficie scorrimento (T3) [mm]	Dimensione bordino (T4) [mm]	Portata [kg]	Tipo di scorrimento	Altezza totale (H) [mm]	Dimensione piastra [mm]	Interasse fori di fissaggio [mm]	Ø foro centrale [mm]
BS-SPKVS 100K	100	125	50	40	15	1.200	cuscinetto a sfere	157	140 x 110	105 x 75–80	11
BS-SPKVS 125K	125	150	50	40	15	1.500	cuscinetto a sfere	170	140 x 110	105 x 75–80	11
BS-SPKVS 150K	150	180	60	48	18	1.750	cuscinetto a sfere	200	140 x 110	105 x 75–80	11
BS-SPKVS 200K	200	240	60	48	18	2.500	cuscinetto a sfere	245	140 x 110	105 x 75–80	11
BS-SPKVS 250K	250	290	75	60	22,5	4.000	cuscinetto a sfere	305	175 x 140	140 x 105	14
BS-SPKVS 300K	300	345	90	72	27	6.000	cuscinetto a sfere	380	255 x 200	210 x 160	18
BS-SPKVS 400K	400	445	90	72	27	9.000	cuscinetto a sfere	480	400 x 300	340 x 240	26

Serie DSPKGSP0

Ruote gemellate con bordino in poliammide



50–700 kg

Durezza del riv. / anello
 ■■■■■■ 80 Shore D

Protezione del pavimento / rumore di scorrimento
 ■■■■■■ accettabile

Forza di spinta
 ■■■■■■ eccellente

Resistenza all'usura
 ■■■■■■ molto buono

- Ruota:**
- poliammide colato di prima qualità, resistente alla rottura, durezza 80 Shore D
 - rivestimento a forma di V (per acciaio angolare)
 - forza di spinta molto bassa
 - elevata resistenza all'abrasione
 - colore beige naturale

- Altre caratteristiche:**
- elevata resistenza chimica a molti agenti aggressivi
 - resistenza termica: da -20 °C a +80 °C, portata ridotta oltre +35 °C
 - considerare la pressione sulla superficie su pavimenti delicati dovuta a carichi elevati

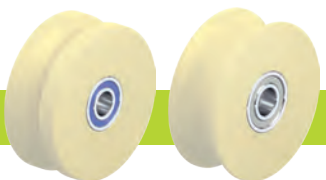
- Ulteriori dettagli:**
- serie di ruote: pagina 75
 - rivestimento: pagina 57
 - tipi di scorrimento: pagina 84–85
 - resistenza ai prodotti chimici: pagina 51

Ruote con bordino doppio	Ø ruota	Largh. ruota	Largh. scanalatura	Portata	Tipo di scorrimento	Ø foro mozzo	Lunghezza mozzo
	(D) [mm]	(T2) [mm]	(B) [mm]	[kg]		(d) [mm]	(T1) [mm]
DSPKGSP0 50G	50	18	12	50	foro passante liscio	10	18
DSPKGSP0 50K	50	18	12	50	cuscinetto a sfere	10	18
DSPKGSP0 75G	75	22	16	75	foro passante liscio	12	22
DSPKGSP0 75K	75	22	16	75	cuscinetto a sfere	12	22
DSPKGSP0 75/15K	75	22	16	75	cuscinetto a sfere	15	22
DSPKGSP0 100K	100	24	18	150	cuscinetto a sfere	15	24
DSPKGSP0 101K *	100	40	20	400	cuscinetto a sfere	15	40
DSPKGSP0 120K	120	33	25	200	cuscinetto a sfere	20	33
DSPKGSP0 125K *	125	50	25	700	cuscinetto a sfere	20	50
DSPKGSP0 150K	150	33	25	400	cuscinetto a sfere	20	33
DSPKGSP0 200K	200	33	25	500	cuscinetto a sfere	20	33

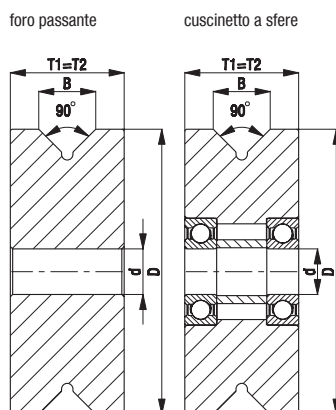
* Ruote con fascia più larga che permettono un impiego anche senza rotaie
Altre dimensioni su richiesta

14

Varianti / accessori




	con cuscinetto a sfere in acciaio inox nel mozzo	altre varianti
Descrizione tecnica a pagina	84	
Complemento cod. prodotto	-XK	
Disponibile per	su richiesta	su richiesta



Serie BH-DSPKGSPO

Ruote con supporto in lamiera d'acciaio, versione per alte portate con ruota gemellata con bordino in poliammide colato



 75–700 kg

Supporto: serie BH

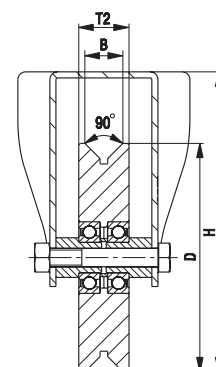
- lamiera d'acciaio, zincatura galvanica, passivato blu, senza Cr6
- forcella pesante e piastra da avvitare

Ruota: serie DSPKGSPO

- poliammide colato di prima qualità, resistente alla rottura, durezza 80 Shore D, colore beige naturale

Ulteriori dettagli:

- serie di ruote: pagina 532
- tipi di scorrimento: pagina 84–85



Ruote con supporto fisso	Ø ruota senza bordino (D) [mm]	Largh. ruota (T2) [mm]	Largh. scanalatura (B) [mm]	Portata [kg]	Tipo di scorrimento	Altezza totale (H) [mm]	Dimensione piastra [mm]	Interasse fori di fissaggio [mm]	Ø foro centrale [mm]
BH-DSPKGSPO 75K	75	22	16	75	cuscinetto a sfere	118	100 x 85	80 x 60	9
BH-DSPKGSPO 100K-1	100	24	18	150	cuscinetto a sfere	140	100 x 85	80 x 60	9
BH-DSPKGSPO 100K-3	100	24	18	150	cuscinetto a sfere	140	140 x 110	105 x 75–80	11
BH-DSPKGSPO 101K-1 *	100	40	20	400	cuscinetto a sfere	140	100 x 85	80 x 60	9
BH-DSPKGSPO 101K-3 *	100	40	20	400	cuscinetto a sfere	140	140 x 110	105 x 75–80	11
BH-DSPKGSPO 120K-1	120	33	25	200	cuscinetto a sfere	162	100 x 85	80 x 60	9
BH-DSPKGSPO 120K-3	120	33	25	200	cuscinetto a sfere	162	140 x 110	105 x 75–80	11
BH-DSPKGSPO 125K *	125	50	25	700	cuscinetto a sfere	170	140 x 110	105 x 75–80	11
BH-DSPKGSPO 150K	150	33	25	400	cuscinetto a sfere	197	140 x 110	105 x 75–80	11
BH-DSPKGSPO 200K	200	33	25	500	cuscinetto a sfere	245	140 x 110	105 x 75–80	11

* Ruote con fascia più larga che permettono un impiego anche senza rotaie

Serie DSPK

Ruote gemellate con bordino in acciaio



120–1.200 kg

Durezza del riv. / anello
 190–230 HB

Protezione del pavimento / rumore di scorrimento
 sufficiente

Forza di spinta
 eccellente

Resistenza all'usura
 eccellente

- Ruota:**
- acciaio bonificato, lavorato a macchina, durezza 190–230 HB
 - superficie leggermente lubrificata
 - rivestimento a forma di V (per acciaio angolare)
 - forza di spinta estremamente bassa
 - eccezionale resistenza all'usura
 - portata dinamica e statica estremamente elevata

- Altre caratteristiche:**
- resistenza a molti agenti aggressivi
 - resistenza termica: da -20 °C a +120 °C
 - considerare la pressione sulla superficie su pavimenti delicati dovuta a carichi elevati

- Ulteriori dettagli:**
- serie di ruote: pagina 75
 - rivestimento: pagina 59
 - tipi di scorrimento: pagina 84–85
 - resistenza ai prodotti chimici: pagina 51

Ruote con bordino doppio	Ø ruota (D) [mm]	Largh. ruota (T2) [mm]	Largh. scanalatura (B) [mm]	Portata [kg]	Tipo di scorrimento	Ø foro mozzo (d) [mm]	Lunghezza mozzo (T1) [mm]
DSPK 50K	50	18	12	120	cuscinetto a sfere	10	18
DSPK 75K	75	22	16	250	cuscinetto a sfere	12	22
DSPK 75/15K	75	22	16	250	cuscinetto a sfere	15	22
DSPK 100K	100	24	18	300	cuscinetto a sfere	15	24
DSPK 101K *	100	40	20	600	cuscinetto a sfere	15	40
DSPK 120K	120	33	25	600	cuscinetto a sfere	20	33
DSPK 125K *	125	50	25	1.200	cuscinetto a sfere	20	50
DSPK 150K	150	33	25	800	cuscinetto a sfere	20	33
DSPK 200K	200	33	25	1.000	cuscinetto a sfere	20	33

* Ruote con fascia più larga che permettono un impiego anche senza rotaie

Altre dimensioni su richiesta

14

Varianti / accessori



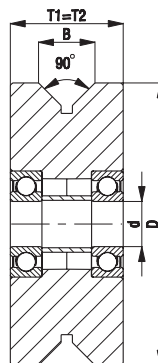
altre varianti

Descrizione tecnica a pagina

Complemento cod. prodotto

Disponibile per

su richiesta



Serie BH-DSPK

Ruote con supporto in lamiera d'acciaio, versione per alte portate con ruota gemellata con bordino in acciaio



250–900 kg

Supporto: serie BH

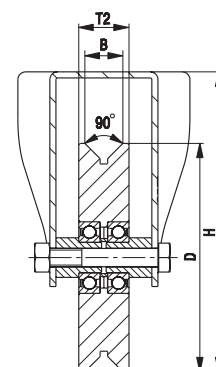
- lamiera d'acciaio, zincatura galvanica, passivato blu, senza Cr6
- forcella pesante e piastra da avvitare

Ruota: serie DSPK

- acciaio bonificato, durezza 190–230 HB

Ulteriori dettagli:

- serie di ruote: pagina 534
- tipi di scorrimento: pagina 84–85



Ruote con supporto fisso	Ø ruota (D) [mm]	Largh. ruota (T2) [mm]	Largh. scanalatura (B) [mm]	Portata [kg]	Tipo di scorrimento	Altezza totale (H) [mm]	Dimensione piastra [mm]	Interasse fori di fissaggio [mm]	Ø foro centrale [mm]
BH-DSPK 75K	75	22	16	250	cuscinetto a sfere	118	100 x 85	80 x 60	9
BH-DSPK 100K-1	100	24	18	300	cuscinetto a sfere	140	100 x 85	80 x 60	9
BH-DSPK 100K-3	100	24	18	300	cuscinetto a sfere	140	140 x 110	105 x 75–80	11
BH-DSPK 101K-1 *	100	40	20	600	cuscinetto a sfere	140	100 x 85	80 x 60	9
BH-DSPK 101K-3 *	100	40	20	600	cuscinetto a sfere	140	140 x 110	105 x 75–80	11
BH-DSPK 120K-1	120	33	25	600	cuscinetto a sfere	162	100 x 85	80 x 60	9
BH-DSPK 120K-3	120	33	25	600	cuscinetto a sfere	162	140 x 110	105 x 75–80	11
BH-DSPK 125K *	125	50	25	900	cuscinetto a sfere	170	140 x 110	105 x 75–80	11
BH-DSPK 150K	150	33	25	800	cuscinetto a sfere	197	140 x 110	105 x 75–80	11
BH-DSPK 200K	200	33	25	900	cuscinetto a sfere	245	140 x 110	105 x 75–80	11

* Ruote con fascia più larga che permettono un impiego anche senza rotaie