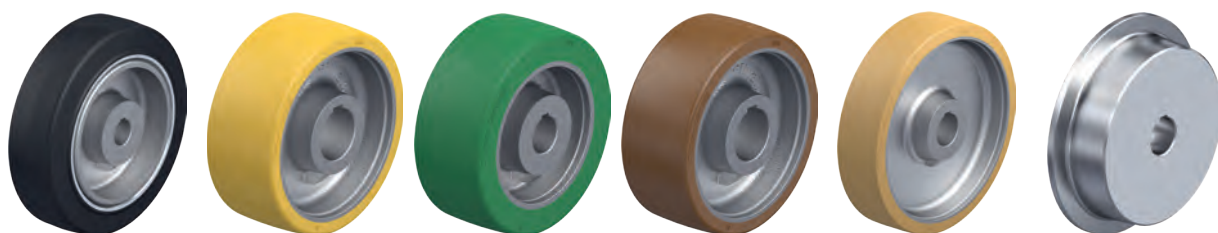


Ruote motrici, ruote con attacco a flangia e ruote base



Strumento di selezione

Ruote motrici, ruote con attacco a flangia e ruote base



Serie	GEVN	GTHN	GSTN	GBN	GVUN	SPKVSN
Categoria	Ruota motrice					
Rivestimento / anello	Gomma elastica, qualità motrice	Elastomero di poliuretano Blickle Extrathane®	Elastomero di poliuretano Blickle Softhane®	Elastomero di poliuretano Blickle Besthane®	Vulkollan®	Acciaio bonificato
Durezza del riv. / anello	65 Shore A	92 Shore A	75 Shore A	92 Shore A	92 Shore A	190–230 HB
Antitraccia	–	✓	✓	✓	✓	✓
Conduttività elettrica	–	opzionale	opzionale	opzionale	–	✓
Corpo ruota / centro ruota	ghisa grigia	ghisa grigia	ghisa grigia	ghisa grigia	ghisa grigia	acciaio bonificato
Ø ruota	160–620 mm	75–1.000 mm	75–500 mm	100–1.000 mm	100–400 mm	200–300 mm
Portata massima	4.540 kg	25.000 kg	4.200 kg	25.000 kg	3.400 kg	7.000 kg
Velocità massima	16 km/h	10 km/h	10 km/h	16 km/h	16 km/h	4 km/h
Coefficiente di attrito μ (su calcestruzzo asciutto e liscio)	> 0,6	> 0,25	> 0,3	> 0,25	> 0,25	> 0,15*
Forza di spinta	■ ■ ■ ■ ■ ■ ■ ■	■ ■ ■ ■ ■ ■ ■ ■	■ ■ ■ ■ ■ ■ ■ ■	■ ■ ■ ■ ■ ■ ■ ■	■ ■ ■ ■ ■ ■ ■ ■	■ ■ ■ ■ ■ ■ ■ ■
Facilità di manovra e protezione del pavimento	■ ■ ■ ■ ■ ■ ■ ■	■ ■ ■ ■ ■ ■ ■ ■	■ ■ ■ ■ ■ ■ ■ ■	■ ■ ■ ■ ■ ■ ■ ■	■ ■ ■ ■ ■ ■ ■ ■	■ ■ ■ ■ ■ ■ ■ ■
Per descrizione della ruota vedere	pagina 540	pagina 541–542	pagina 543	pagina 544–545	pagina 546	pagina 547

■ ■ ■ ■ ■ ■ ■ ■ eccellente

■ ■ ■ ■ ■ ■ ■ ■ molto buono

■ ■ ■ ■ ■ ■ ■ ■ buono

■ ■ ■ ■ ■ ■ ■ ■ discreto

■ ■ ■ ■ ■ ■ ■ ■ sufficiente

✓ sì

– no

* Su superficie in acciaio liscia



PA	VLEA	GEVA	GSTA	GBA	VSVU
Ruota con attacco a flangia					Ruota base
Anello pneumatico Ply-rating 2-10	Gomma superelastica *	Gomma elastica, qualità alta scorrevolezza	Elastomero di poliuretano Blickle Softthane®	Elastomero di poliuretano Blickle Bestthane®	Elastomero di poliuretano Vulkollan®
60 Shore A	70 Shore A	65 Shore A	75 Shore A	92 Shore A	92 Shore A
-	opzionale	-	✓	✓	✓
-	opzionale	-	opzionale	-	-
lamiera d'acciaio	lamiera d'acciaio pesante	ghisa grigia	ghisa grigia	ghisa grigia	acciaio bonificato
400-536 mm	405-525 mm	250-620 mm	200-400 mm	200-400 mm	125-300 mm
1.300 kg	1.885 kg	4.540 kg	2.500 kg	3.400 kg	2.400 kg
25 km/h	25 km/h	16 km/h	10 km/h	16 km/h	16 km/h
> 0,6	> 0,6	> 0,6	> 0,3	> 0,25	> 0,25
■ ■ ■ ■ ■	■ ■ ■ ■ ■	■ ■ ■ ■ ■	■ ■ ■ ■ ■	■ ■ ■ ■ ■	■ ■ ■ ■ ■
■ ■ ■ ■ ■	■ ■ ■ ■ ■	■ ■ ■ ■ ■	■ ■ ■ ■ ■	■ ■ ■ ■ ■	■ ■ ■ ■ ■
pagina 548	pagina 549	pagina 550	pagina 551	pagina 552	pagina 553

* Anelli a 3 componenti

Made of **VULKOLLAN**® VULKOLLAN® is a registered trademark of Covestro Group

Serie GEVN

Ruote motrici per alte portate con sede per chiavetta, con anelli in gomma elastica, corpo ruota in ghisa



300–4.540 kg

Durezza del riv. / anello
 [5 squares] 65 Shore A

Protezione del pavimento / rumore di scorrimento
 [5 squares] molto buono

Forza di spinta
 [5 squares] buono

Resistenza all'usura
 [5 squares] accettabile

- Anello:**
- gomma elastica di prima qualità, qualità motrice, durezza 65 Shore A
 - con cilindro in acciaio
 - ottimo comfort di guida
 - non danneggia il pavimento, scorrimento silenzioso
 - colore nero
 - Ø ruota 400 e 500 mm: gomma elastica di prima qualità, qualità alta scorrevolezza, armatura in filo d'acciaio, durezza 65 Shore A, bassa forza di spinta

- Corpo ruota:**
- robusta ghisa grigia
 - foro mozzo e sede per chiavetta in conformità alla norma DIN 6885
 - verniciato, colore antracite

- Altre caratteristiche:**
- resistenza chimica a molti agenti aggressivi, ad eccezione degli oli
 - resistenza termica: da -30 °C a +80 °C, per breve tempo fino a +100 °C, portata ridotta oltre +60 °C

- Ulteriori dettagli:**
- serie di ruote: pagina 75
 - rivestimento: pagina 53
 - resistenza ai prodotti chimici: pagina 51

Ruote	Ø ruota (D) [mm]	Largh. ruota (T2) [mm]	Portata a 4 km/h [kg]	Portata a 10 km/h [kg]	Portata a 16 km/h [kg]	Ø foro mozzo (d) [mm]	Largh. sede chiavetta (B) [mm]	Altezza sede per chiavetta (H) [mm]	Lunghezza mozzo (T1) [mm]
GEVN 160/25H7	160	50	300	200	–	25 H7	8 JS9	28,3	60
GEVN 200/25H7	200	50	420	280	–	25 H7	8 JS9	28,3	60
GEVN 200/30H7	200	50	420	280	–	30 H7	8 JS9	33,3	60
GEVN 250/30H7	250	60	630	420	320	30 H7	8 JS9	33,3	60
GEVN 250/40H7	250	60	630	420	320	40 H7	12 JS9	43,3	60
GEVN 252/40H7	250	80	810	540	410	40 H7	12 JS9	43,3	80
GEVN 302/35H7	300	90	1.080	720	540	35 H7	10 JS9	38,3	90
GEVN 360/35H7	360	60	900	600	450	35 H7	10 JS9	38,3	60
GEVN 362/40H7	360	75	1.140	760	570	40 H7	12 JS9	43,3	75
GEVN 400/40H7	400	75	1.080	720	540	40 H7	12 JS9	43,3	75
GEVN 405/50H7	405	130	1.800	1.200	900	50 H7	14 JS9	53,8	130
GEVN 415/50H7	415	75	1.200	800	600	50 H7	14 JS9	53,8	75
GEVN 425/60H7	425	150	2.290	1.570	1.430	60 H7	18 JS9	64,4	150
GEVN 500/40H7	500	85	1.560	1.050	780	40 H7	12 JS9	43,3	90
GEVN 520/50H7	520	100	1.830	1.225	920	50 H7	14 JS9	53,8	100
GEVN 610/80H7	610	150	2.700	1.800	1.350	80 H7	22 JS9	85,4	150
GEVN 620/80H7	620	200	4.540	3.105	2.835	80 H7	22 JS9	85,4	200

Altre dimensioni su richiesta

Varianti / accessori



con anello su cilindro in acciaio, qualità alta aderenza

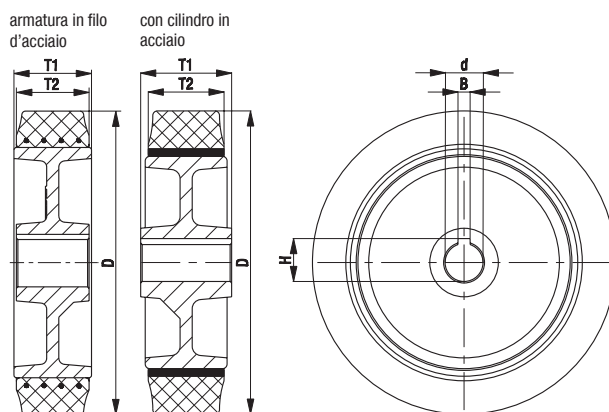
Descrizione tecnica a pagina

Complemento cod. prodotto

-STR

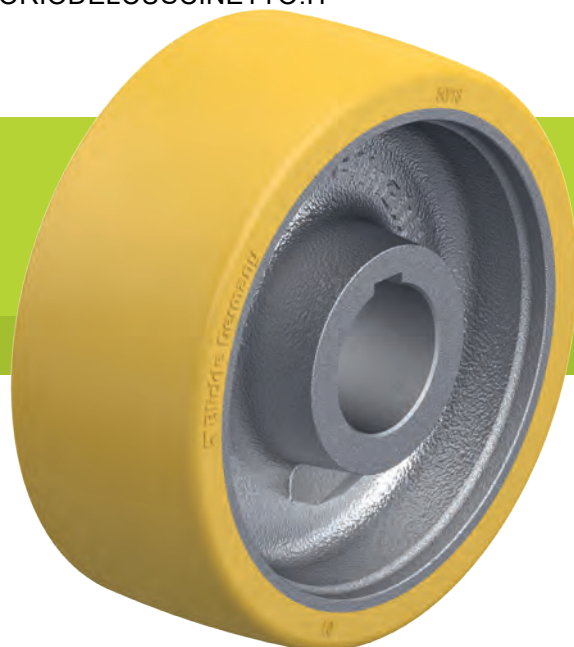
Disponibile per

su richiesta



Serie GTHN, Ø ruota 75–200 mm

Ruote motrici per alte portate con sede per chiavetta con rivestimento in poliuretano Blickle Extrathane®, corpo ruota in ghisa



300–1.400 kg

Durezza del riv. / anello
 92 Shore A

Protezione del pavimento / rumore di scorrimento
 buono

Forza di spinta
 molto buono

Resistenza all'usura
 eccellente



Rivestimento:

- elastomero di poliuretano di prima qualità Blickle Extrathane®, durezza 92 Shore A
- bassa forza di spinta
- elevata resistenza all'abrasione
- elevata resistenza allo strappo ed alla lacerazione
- colore marrone chiaro, antitraccia, non macchia al contatto
- ottimo collegamento chimico con il corpo ruota

Corpo ruota:

- robusta ghisa grigia
- foro mozzo e sede per chiavetta in conformità alla norma DIN 6885
- verniciato, colore argento

Altre caratteristiche:

- elevata resistenza chimica a molti agenti aggressivi
- resistenza termica: da -30 °C a +70 °C, per breve tempo fino a +90 °C, portata ridotta oltre +40 °C

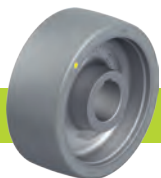
Ulteriori dettagli:

- serie di ruote: pagina 75
- rivestimento: pagina 55
- resistenza ai prodotti chimici: pagina 51

Ruote	Ø ruota (D) [mm]	Largh. ruota (T2) [mm]	Portata a 4 km/h [kg]	Portata a 10 km/h [kg]	Ø foro mozzo (d) [mm]	Largh. sede chiavetta (B) [mm]	Altezza sede per chiavetta (H) [mm]	Lunghezza mozzo (T1) [mm]
GTHN 75/20H7	75	40	300	–	20 H7	6 JS9	22,8	40
GTHN 100/20H7	100	40	400	–	20 H7	6 JS9	22,8	40
GTHN 100/25H7	100	40	400	–	25 H7	8 JS9	28,3	40
GTHN 125/20H7	125	40	450	–	20 H7	8 JS9	22,8	40
GTHN 125/25H7	125	40	450	–	25 H7	8 JS9	28,3	40
GTHN 127/25H7	125	50	650	320	25 H7	8 JS9	28,3	60
GTHN 127/30H7	125	50	650	320	30 H7	8 JS9	33,3	60
GTHN 140/25H7	140	50	670	330	25 H7	8 JS9	28,3	60
GTHN 140/30H7	140	50	670	330	30 H7	8 JS9	33,3	60
GTHN 150/25H7	150	50	700	350	25 H7	8 JS9	28,3	60
GTHN 150/30H7	150	50	700	350	30 H7	8 JS9	33,3	60
GTHN 150/35H7	150	50	700	350	35 H7	10 JS9	38,3	60
GTHN 160/25H7	160	50	700	350	25 H7	8 JS9	28,3	60
GTHN 160/30H7	160	50	700	350	30 H7	8 JS9	33,3	60
GTHN 180/25H7	180	50	850	420	25 H7	8 JS9	28,3	60
GTHN 180/30H7	180	50	850	420	30 H7	8 JS9	33,3	60
GTHN 180/35H7	180	50	850	420	35 H7	10 JS9	38,3	60
GTHN 200/25H7	200	50	900	450	25 H7	8 JS9	28,3	60
GTHN 200/30H7	200	50	900	450	30 H7	8 JS9	33,3	60
GTHN 200/35H7	200	50	900	450	35 H7	10 JS9	38,3	60
GTHN 200/40H7	200	50	900	450	40 H7	12 JS9	43,3	60
GTHN 202/35H7	200	80	1.400	700	35 H7	10 JS9	38,3	80
GTHN 202/40H7	200	80	1.400	700	40 H7	12 JS9	43,3	80
GTHN 202/50H7	200	80	1.400	700	50 H7	14 JS9	53,8	80

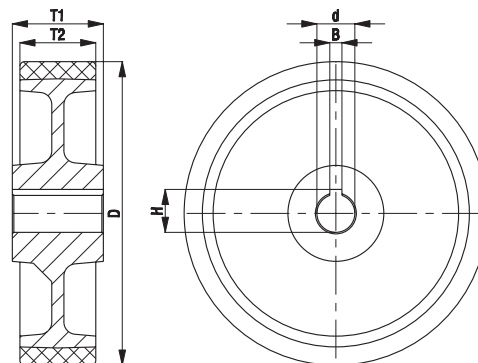
Per altre dimensioni, fare riferimento alla pagina seguente

Varianti / accessori



versione antistatica, grigio antitraccia

Descrizione tecnica a pagina	50
Complemento cod. prodotto	-AS
Disponibile per	su richiesta



Serie GTHN, Ø ruota 250–1.000 mm

Ruote motrici per alte portate con sede per chiavetta con rivestimento in poliuretano Blickle Extrathane®, corpo ruota in ghisa



1.100–25.000 kg

Durezza del riv. / anello
 [Progressive color bars] 92 Shore A

Protezione del pavimento / rumore di scorrimento
 [Progressive color bars] buono

Forza di spinta
 [Progressive color bars] molto buono

Resistenza all'usura
 [Progressive color bars] eccellente



Rivestimento:

- elastomero di poliuretano di prima qualità Blickle Extrathane®, durezza 92 Shore A
- bassa forza di spinta
- elevata resistenza all'abrasione
- elevata resistenza allo strappo ed alla lacerazione
- colore marrone chiaro, antitraccia, non macchia al contatto
- ottimo collegamento chimico con il corpo ruota

Corpo ruota:

- robusta ghisa grigia
- foro mozzo e sede per chiavetta in conformità alla norma DIN 6885
- verniciato, colore argento

Altre caratteristiche:

- elevata resistenza chimica a molti agenti aggressivi
- resistenza termica: da -30 °C a +70 °C, per breve tempo fino a +90 °C, portata ridotta oltre +40 °C

Ulteriori dettagli:

- serie di ruote: pagina 75
- rivestimento: pagina 55
- resistenza ai prodotti chimici: pagina 51

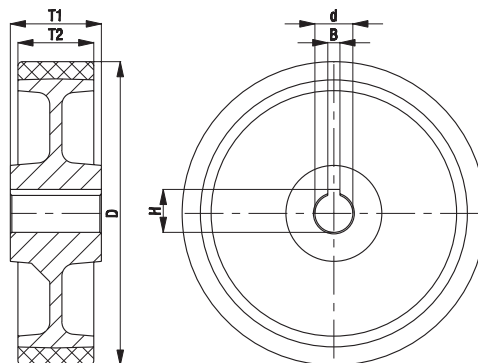
Ruote	Ø ruota (D) [mm]	Largh. ruota (T2) [mm]	Portata a 4 km/h [kg]	Portata a 10 km/h [kg]	Ø foro mozzo (d) [mm]	Largh. sede chiavetta (B) [mm]	Altezza sede per chiavetta (H) [mm]	Lunghezza mozzo (T1) [mm]
GTHN 251/30H7	250	50	1.100	550	30 H7	8 JS9	33,3	60
GTHN 251/40H7	250	50	1.100	550	40 H7	12 JS9	43,3	60
GTHN 252/40H7	250	80	1.800	900	40 H7	12 JS9	43,3	80
GTHN 252/50H7	250	80	1.800	900	50 H7	14 JS9	53,8	80
GTHN 253/40H7	250	100	2.300	1.150	40 H7	12 JS9	43,3	100
GTHN 253/50H7	250	100	2.300	1.150	50 H7	14 JS9	53,8	100
GTHN 300/40H7	300	60	1.500	750	40 H7	12 JS9	43,3	60
GTHN 300/50H7	300	60	1.500	750	50 H7	14 JS9	53,8	60
GTHN 302/40H7	300	80	2.100	1.050	40 H7	12 JS9	43,3	80
GTHN 302/50H7	300	80	2.100	1.050	50 H7	14 JS9	53,8	80
GTHN 304/40H7	300	100	2.700	1.350	40 H7	12 JS9	43,3	100
GTHN 304/50H7	300	100	2.700	1.350	50 H7	14 JS9	53,8	100
GTHN 304/60H7	300	100	2.700	1.350	60 H7	18 JS9	64,4	100
GTHN 362/40H7	360	75	2.200	1.100	40 H7	12 JS9	43,3	75
GTHN 362/50H7	360	75	2.200	1.100	50 H7	14 JS9	53,8	75
GTHN 362/60H7	360	75	2.200	1.100	60 H7	18 JS9	64,4	75
GTHN 402/50H7	400	80	2.800	1.400	50 H7	14 JS9	53,8	80
GTHN 402/60H7	400	80	2.800	1.400	60 H7	18 JS9	64,4	80
GTHN 404/60H7	400	100	3.400	1.700	60 H7	18 JS9	64,4	100
GTHN 404/70H7	400	100	3.400	1.700	70 H7	20 JS9	74,9	100
GTHN 406/70H7	400	125	4.500	2.250	70 H7	20 JS9	74,9	125
GTHN 406/80H7	400	125	4.500	2.250	80 H7	22 JS9	85,4	125
GTHN 500/80H7	500	100	4.500	2.250	80 H7	22 JS9	85,4	100
GTHN 504/100H7	500	150	6.700	3.350	100 H7	28 JS9	106,4	150
GTHN 506/120H7	500	200	9.000	4.500	120 H7	32 JS9	127,4	200
GTHN 602/120H7	600	150	8.000	4.000	120 H7	32 JS9	127,4	150
GTHN 604/120H7	600	200	10.000	5.000	120 H7	32 JS9	127,4	200
GTHN 750/150H7	750	200	12.500	6.250	150 H7	36 JS9	158,4	200
GTHN 1000/250H7	1.000	300	25.000	12.500	250 H7	56 JS9	262,4	300

Varianti / accessori



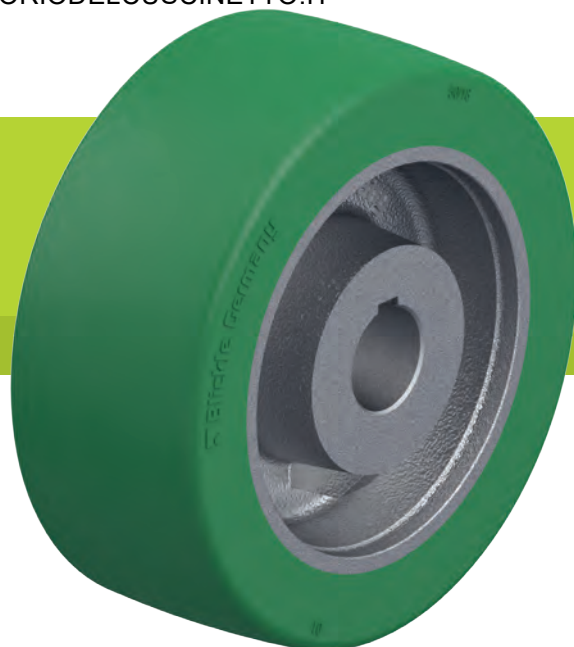
versione antistatica, grigio antitraccia

Descrizione tecnica a pagina	50
Complemento cod. prodotto	-AS
Disponibile per	su richiesta



Serie GSTN

Ruote motrici per alte portate con sede per chiavetta con rivestimento in poliuretano Blickle Softhane®, corpo ruota in ghisa



200–4.200 kg

Durezza del riv. / anello
 75 Shore A

Protezione del pavimento / rumore di scorrimento
 molto buono

Forza di spinta
 molto buono

Resistenza all'usura
 molto buono



Rivestimento:

- elastomero di poliuretano di prima qualità Blickle Softhane®, durezza 75 Shore A
- rivestimento particolarmente spesso ed elastico per un eccezionale comfort di guida
- non danneggia il pavimento, scorrimento silenzioso
- bassa forza di spinta
- elevata resistenza all'abrasione
- elevata resistenza allo strappo ed alla lacerazione
- colore verde, antitraccia, non macchia al contatto
- ottimo collegamento chimico con il corpo ruota

Corpo ruota:

- robusta ghisa grigia
- foro mozzo e sede per chiavetta in conformità alla norma DIN 6885
- verniciato, colore argento

Altre caratteristiche:

- elevata resistenza chimica a molti agenti aggressivi
- resistenza termica: da -30 °C a +70 °C, per breve tempo fino a +90 °C, portata ridotta oltre +40 °C

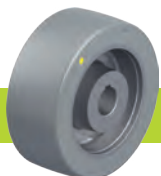
Ulteriori dettagli:

- serie di ruote: pagina 76
- rivestimento: pagina 55
- resistenza ai prodotti chimici: pagina 51

Ruote	Ø ruota (D) [mm]	Largh. ruota (T2) [mm]	Portata a 4 km/h [kg]	Portata a 10 km/h [kg]	Ø foro mozzo (d) [mm]	Largh. sede chiavetta (B) [mm]	Altezza sede per chiavetta (H) [mm]	Lunghezza mozzo (T1) [mm]
GSTN 75/20H7	75	40	200	–	20 H7	6 JS9	22,8	40
GSTN 100/20H7	100	40	250	–	20 H7	6 JS9	22,8	40
GSTN 100/25H7	100	40	250	–	25 H7	8 JS9	28,3	40
GSTN 127/25H7	125	50	400	160	25 H7	8 JS9	28,3	60
GSTN 150/25H7	150	50	500	200	25 H7	8 JS9	28,3	60
GSTN 150/30H7	150	50	500	200	30 H7	8 JS9	33,3	60
GSTN 160/25H7	160	50	550	220	25 H7	8 JS9	28,3	60
GSTN 160/30H7	160	50	550	220	30 H7	8 JS9	33,3	60
GSTN 200/25H7	200	50	700	280	25 H7	8 JS9	28,3	60
GSTN 200/30H7	200	50	700	280	30 H7	8 JS9	33,3	60
GSTN 202/35H7	200	80	1.000	400	35 H7	10 JS9	38,3	80
GSTN 251/30H7	250	50	700	280	30 H7	8 JS9	33,3	60
GSTN 252/40H7	250	80	1.100	440	40 H7	12 JS9	43,3	80
GSTN 302/40H7	300	80	1.600	640	40 H7	12 JS9	43,3	80
GSTN 304/50H7	300	100	2.100	840	50 H7	14 JS9	53,8	100
GSTN 362/50H7	360	75	1.700	680	50 H7	14 JS9	53,8	75
GSTN 402/50H7	400	80	2.100	840	50 H7	14 JS9	53,8	80
GSTN 502/70H7	500	125	4.200	1.650	70 H7	20 JS9	74,9	125

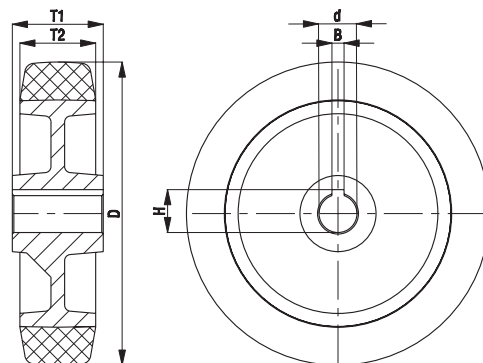
Altre dimensioni su richiesta

Varianti / accessori



versione antistatica,
grigio antitraccia

Descrizione tecnica a pagina	50
Complemento cod. prodotto	-AS
Disponibile per	su richiesta



Serie GBN, Ø ruota 100–250 mm

Ruote motrici per alte portate con sede per chiavetta con rivestimento in poliuretano Blickle Besthane®, corpo ruota in ghisa



400–2.300 kg

Durezza del riv. / anello
 [Progressive bar] 92 Shore A

Protezione del pavimento / rumore di scorrimento
 [Progressive bar] buono

Forza di spinta
 [Progressive bar] eccellente

Resistenza all'usura
 [Progressive bar] eccellente



Rivestimento:

- elastomero di poliuretano di prima qualità Blickle Besthane®, durezza 92 Shore A
- forza di spinta molto bassa
- **portata dinamica elevata**
- elevata resistenza all'abrasione
- elevata resistenza allo strappo ed alla lacerazione
- colore marrone, antitraccia, non macchia al contatto
- ottimo collegamento chimico con il corpo ruota

Corpo ruota:

- robusta ghisa grigia
- foro mozzo e sede per chiavetta in conformità alla norma DIN 6885
- verniciato, colore argento

Altre caratteristiche:

- elevata resistenza chimica a molti agenti aggressivi
- resistenza termica: da -30 °C a +70 °C, per breve tempo fino a +90 °C, portata ridotta oltre +40 °C

Ulteriori dettagli:

- serie di ruote: pagina 76
- rivestimento: pagina 56
- resistenza ai prodotti chimici: pagina 51

Ruote	Ø ruota (D) [mm]	Largh. ruota (T2) [mm]	Portata a 4 km/h [kg]	Portata a 10 km/h [kg]	Portata a 16 km/h [kg]	Ø foro mozzo (d) [mm]	Largh. sede chiavetta (B) [mm]	Altezza sede per chiavetta (H) [mm]	Lunghezza mozzo (T1) [mm]
GBN 100/20H7	100	40	400	–	–	20 H7	6 JS9	22,8	40
GBN 100/25H7	100	40	400	–	–	25 H7	8 JS9	28,3	40
GBN 101/25H7	100	50	500	–	–	25 H7	8 JS9	28,3	60
GBN 127/25H7	125	50	650	450	260	25 H7	8 JS9	28,3	60
GBN 127/30H7	125	50	650	450	260	30 H7	8 JS9	33,3	60
GBN 150/25H7	150	50	700	490	280	25 H7	8 JS9	28,3	60
GBN 150/30H7	150	50	700	490	280	30 H7	8 JS9	33,3	60
GBN 150/35H7	150	50	700	490	280	35 H7	10 JS9	38,3	60
GBN 160/25H7	160	50	700	490	280	25 H7	8 JS9	28,3	60
GBN 160/30H7	160	50	700	490	280	30 H7	8 JS9	33,3	60
GBN 200/25H7	200	50	900	630	360	25 H7	8 JS9	28,3	60
GBN 200/30H7	200	50	900	630	360	30 H7	8 JS9	33,3	60
GBN 200/35H7	200	50	900	630	360	35 H7	10 JS9	38,3	60
GBN 200/40H7	200	50	900	630	360	40 H7	12 JS9	43,3	60
GBN 202/35H7	200	80	1.400	980	560	35 H7	10 JS9	38,3	80
GBN 202/40H7	200	80	1.400	980	560	40 H7	12 JS9	43,3	80
GBN 202/50H7	200	80	1.400	980	560	50 H7	14 JS9	53,8	80
GBN 252/40H7	250	80	1.800	1.250	650	40 H7	12 JS9	43,3	80
GBN 252/50H7	250	80	1.800	1.250	720	50 H7	14 JS9	53,8	80
GBN 253/40H7	250	100	2.300	1.600	920	40 H7	12 JS9	43,3	100
GBN 253/50H7	250	100	2.300	1.600	920	50 H7	14 JS9	53,8	100

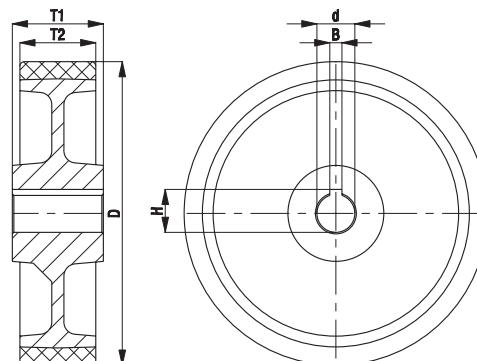
Per applicazioni senza ostacoli è garantita una portata maggiore
 Per altre dimensioni, fare riferimento alla pagina seguente

Varianti / accessori



versione elettro-conduttiva, antitraccia

Descrizione tecnica a pagina	50
Complemento cod. prodotto	-ELS
Disponibile per	fino al Ø ruota 250 mm su richiesta



Serie GBN, Ø ruota 300–1.000 mm

Ruote motrici per alte portate con sede per chiavetta con rivestimento in poliuretano Blickle Besthane®, corpo ruota in ghisa



2.100–25.000 kg

Durezza del riv. / anello
 92 Shore A

Protezione del pavimento / rumore di scorrimento
 buono

Forza di spinta
 eccellente

Resistenza all'usura
 eccellente



Rivestimento:

- elastomero di poliuretano di prima qualità Blickle Besthane®, durezza 92 Shore A
- forza di spinta molto bassa
- **portata dinamica elevata**
- elevata resistenza all'abrasione
- elevata resistenza allo strappo ed alla lacerazione
- colore marrone, antitraccia, non macchia al contatto
- ottimo collegamento chimico con il corpo ruota

Corpo ruota:

- robusta ghisa grigia
- foro mozzo e sede per chiavetta in conformità alla norma DIN 6885
- verniciato, colore argento

Altre caratteristiche:

- elevata resistenza chimica a molti agenti aggressivi
- resistenza termica: da -30 °C a +70 °C, per breve tempo fino a +90 °C, portata ridotta oltre +40 °C

Ulteriori dettagli:

- serie di ruote: pagina 76
- rivestimento: pagina 56
- resistenza ai prodotti chimici: pagina 51

Ruote	Ø ruota (D) [mm]	Largh. ruota (T2) [mm]	Portata a 4 km/h [kg]	Portata a 10 km/h [kg]	Portata a 16 km/h [kg]	Ø foro mozzo (d) [mm]	Largh. sede chiavetta (B) [mm]	Altezza sede per chiavetta (H) [mm]	Lunghezza mozzo (T1) [mm]
GBN 302/40H7	300	80	2.100	1.450	840	40 H7	12 JS9	43,3	80
GBN 302/50H7	300	80	2.100	1.450	840	50 H7	14 JS9	53,8	80
GBN 304/40H7	300	100	2.700	1.850	1.050	40 H7	12 JS9	43,3	100
GBN 304/50H7	300	100	2.700	1.850	1.050	50 H7	14 JS9	53,8	100
GBN 304/60H7	300	100	2.700	1.850	1.050	60 H7	18 JS9	64,4	100
GBN 362/40H7	360	75	2.200	1.500	880	40 H7	12 JS9	43,3	75
GBN 362/50H7	360	75	2.200	1.500	880	50 H7	14 JS9	53,8	75
GBN 362/60H7	360	75	2.200	1.500	880	60 H7	18 JS9	64,4	75
GBN 363/70H7	360	100	3.200	2.200	1.250	70 H7	20 JS9	74,9	100
GBN 404/60H7	400	100	3.400	2.300	1.350	60 H7	18 JS9	64,4	100
GBN 404/70H7	400	100	3.400	2.380	1.360	70 H7	20 JS9	74,9	100
GBN 406/70H7	400	125	4.500	3.150	1.800	70 H7	20 JS9	74,9	125
GBN 406/80H7	400	125	4.500	3.150	1.800	80 H7	22 JS9	85,4	125
GBN 408/80H7	400	150	5.100	3.550	2.000	80 H7	22 JS9	85,4	150
GBN 500/80H7	500	100	4.500	3.150	1.800	80 H7	22 JS9	85,4	100
GBN 504/100H7	500	150	6.700	4.700	2.650	100 H7	28 JS9	106,4	150
GBN 506/120H7	500	200	9.000	6.300	3.600	120 H7	32 JS9	127,4	200
GBN 602/120H7	600	150	8.000	5.600	3.200	120 H7	32 JS9	127,4	150
GBN 604/120H7	600	200	10.000	7.000	4.000	120 H7	32 JS9	127,4	200
GBN 750/150H7	750	200	12.500	8.750	5.000	150 H7	56 JS9	158,4	200
GBN 1000/250H7	1.000	300	25.000	17.500	10.000	250 H7	14 JS9	262,4	300

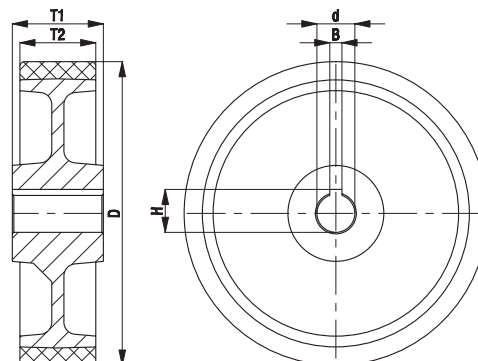
Per applicazioni senza ostacoli è garantita una portata maggiore
Altre dimensioni su richiesta

Varianti / accessori



versione elettro-conduttiva, antitraccia

Descrizione tecnica a pagina	50
Complemento cod. prodotto	-ELS
Disponibile per	fino al Ø ruota 300 mm su richiesta



Serie GVUN

Ruote motrici per alte portate con sede per chiavetta con rivestimento in poliuretano Vulkollan® corpo ruota in ghisa



400–3.400 kg

Durezza del riv. / anello
 92 Shore A

Protezione del pavimento / rumore di scorrimento
 buono

Forza di spinta
 molto buono

Resistenza all'usura
 eccellente



Rivestimento:

- elastomero di poliuretano di prima qualità Vulkollan®, durezza 92 Shore A
- forza di spinta molto bassa
- **portata dinamica elevata**
- elevata resistenza all'abrasione
- elevata resistenza allo strappo ed alla lacerazione
- colore naturale, antitraccia, non macchia al contatto
- ottimo collegamento chimico con il corpo ruota

Corpo ruota:

- robusta ghisa grigia
- foro mozzo e sede per chiavetta in conformità alla norma DIN 6885
- verniciato, colore argento

Altre caratteristiche:

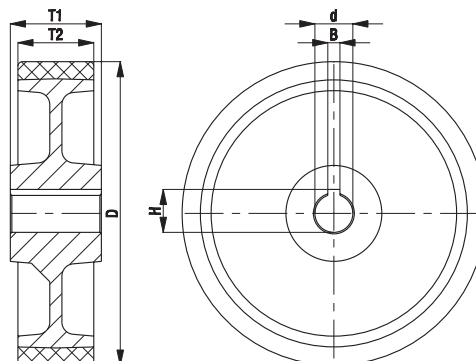
- elevata resistenza chimica a molti agenti aggressivi
- resistenza termica: da -30 °C a +70 °C, per breve tempo fino a +90 °C, portata ridotta oltre +40 °C

Ulteriori dettagli:

- serie di ruote: pagina 76
- rivestimento: pagina 56
- resistenza ai prodotti chimici: pagina 51

Ruote	Ø ruota (D) [mm]	Largh. ruota (T2) [mm]	Portata a 4 km/h [kg]	Portata a 10 km/h [kg]	Portata a 16 km/h [kg]	Ø foro mozzo (d) [mm]	Largh. sede chiavetta (B) [mm]	Altezza sede per chiavetta (H) [mm]	Lunghezza mozzo (T1) [mm]
GVUN 100/20H7	100	40	400	–	–	20 H7	6 JS9	22,8	40
GVUN 127/25H7	125	50	650	450	260	25 H7	8 JS9	28,3	40
GVUN 150/30H7	150	50	700	490	280	30 H7	8 JS9	33,3	60
GVUN 160/30H7	160	50	700	490	280	30 H7	8 JS9	33,3	60
GVUN 200/30H7	200	50	900	630	360	30 H7	8 JS9	33,3	60
GVUN 202/35H7	200	80	1.400	980	560	35 H7	10 JS9	38,3	80
GVUN 252/40H7	250	80	1.800	1.250	720	40 H7	12 JS9	43,3	80
GVUN 302/50H7	300	80	2.100	1.450	840	50 H7	14 JS9	53,8	75
GVUN 304/60H7	300	100	2.700	1.850	1.050	60 H7	18 JS9	64,4	100
GVUN 404/60H7	400	100	3.400	2.350	1.350	60 H7	18 JS9	64,4	100

Altre dimensioni su richiesta



Serie SPKVSN

Ruote motrici con bordino in acciaio e sede per chiavetta



2.500–7.000 kg

Durezza del riv. / anello

190–230 HB

Protezione del pavimento / rumore di scorrimento

sufficiente

Forza di spinta

eccellente

Resistenza all'usura

eccellente

Ruota:

- acciaio bonificato, durezza 190–230 HB
- superficie leggermente lubrificata
- pendenza di 3° rispetto all'assale
- forza di spinta estremamente bassa
- portata dinamica e statica estremamente elevata
- foro mozzo e sede per chiavetta in conformità alla norma DIN 6885

Altre caratteristiche:

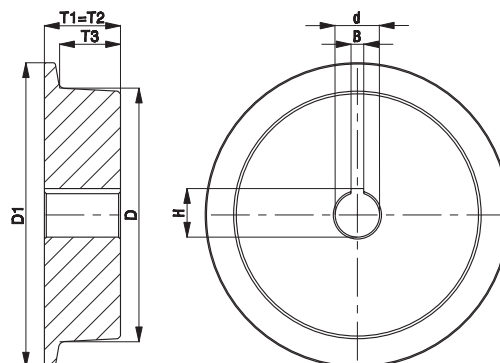
- resistenza a molti agenti aggressivi
- resistenza termica: da -100 °C a +600 °C, portata ridotta del 50 % a +300 °C
- le portate indicate nella tabella fanno riferimento alle ruote con bordino per i profili delle rotaie a norma DIN 536 specificate sotto (norma relativa alle rotaie per le gru):
SPKVSN 200: A45
SPKVSN 250: A55
SPKVSN 300: A65

Ulteriori dettagli:

- serie di ruote: pagina 76
- rivestimento: pagina 59
- resistenza ai prodotti chimici: pagina 51

Ruote con bordino	Ø ruota senza bordino (D) [mm]	Ø ruota incl. bordino (D1) [mm]	Largh. ruota (T2) [mm]	Superficie scorrimento (T3) [mm]	Portata [kg]	Ø foro mozzo (d) [mm]	Largh. sede chiavetta (B) [mm]	Altezza sede per chiavetta (H) [mm]	Lunghezza mozzo (T1) [mm]
SPKVSN 200/40H7	200	240	60	48	2.500	40	12 JS9	43,3	60
SPKVSN 250/50H7	250	290	75	60	4.000	50	14 JS9	53,8	75
SPKVSN 300/60H7	300	345	90	72	7.000	60	18 JS9	64,4	90

Altre dimensioni su richiesta



Serie PA

Ruote con attacco a flangia con anelli pneumatici, centro ruota in lamiera d'acciaio



250–1.300 kg

Durezza del riv. / anello	60 Shore A
Protezione del pavimento / rumore di scorrimento	eccellente
Forza di spinta	buono
Resistenza all'usura	accettabile

Anello:

- pneumatico, profilo a solchi o a blocchi, durezza 60 Shore A
- ply-rating da 2 a 10, con tubo interno
- massimo comfort di guida
- eccellente protezione della pavimentazione, funzionamento particolarmente silenzioso
- colore nero

Centro ruota:

- lamiera d'acciaio
- avvitato o elettrosaldato
- elemento centrale con un foro centrale e fori di fissaggio
- fori di fissaggio con cavità di fissaggio bombate
- verniciato, colore argento
- dal Ø ruota 420 mm: zincatura galvanica, passivato blu, senza Cr6

Altre caratteristiche:

- montato tramite viti e dadi di fissaggio bombati in conformità alla norma DIN 74361
- resistenza chimica a molti agenti aggressivi, ad eccezione degli oli
- resistenza termica: da -30 °C a +50 °C
- le dimensioni dell'anello e della ruota indicate si applicano ad anelli nuovi senza carico, larghezza di diametro possono variare durante l'impiego
- velocità fino a 25 km/h con portata ridotta

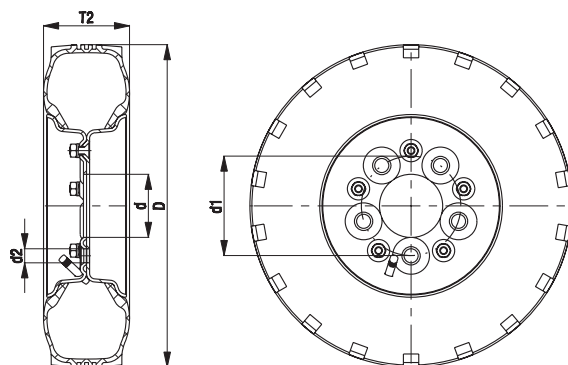
Ulteriori dettagli:

- serie di ruote: pagina 77
- rivestimento: pagina 54
- resistenza ai prodotti chimici: pagina 51

Ruote	Ø ruota (D) [mm]	Largh. ruota (T2) [mm]	Dimen-sione anello	Ply-rating	Portata a 4 km/h [kg]	Portata a 25 km/h [kg]	Pressione anello [bar / psi]	Numero di fori di fissaggio	Ø foro fissaggio (d2) [mm]	Ø foro centrale (d) [mm]	Ø interasse fori di fiss. (d1) [mm]	Tipo di profilo
PA 402/4	400	100	4.00-8	2	250	100	2,0 / 30	4	14,5	60	100	B07
PA 412/4	400	100	4.00-8	4	350	160	3,5 / 50	4	14,5	60	100	B07
PA 420/4	415	115	4.00-8	4	525	300	3,5 / 50	4	14,5	60	100	R02
PA 430/5	420	115	4.00-8	6	650	500	7,0 / 101	5	18,5	82	130	B08
PA 432/5	420	115	4.00-8	8	750	600	7,0 / 101	5	15	82	130	B08
PA 464/5	460	145	5.00-8	8	1.140	770	7,0 / 101	5	18,5	82	130	B08
PA 536/5	536	165	6.00-9	10	1.300	1.050	7,0 / 101	5	16,5	110	145	B08

Tipi di profilo: R = profilo a solchi, B = profilo a blocchi, vedere pagina 248 per figura

Altre dimensioni di fissaggio su richiesta



Serie VLEA

Ruote con attacco a flangia per alte portate con anello in gomma superelastica, centro ruota in lamiera d'acciaio



950–1.885 kg

Durezza del riv. / anello
 70 Shore A

Protezione del pavimento / rumore di scorrimento
 molto buono

Forza di spinta
 buono

Resistenza all'usura
 buono

Anello:

- gomma superelastica, armatura in filo d'acciaio, durezza 70 Shore A
- anello a 3 componenti, strato intermedio altamente elastico, fascia resistente all'abrasione
- ottimo comfort di guida
- non danneggia il pavimento, scorrimento silenzioso
- colore nero

Centro ruota:

- lamiera d'acciaio pesante
- elemento centrale con un foro centrale e fori di fissaggio
- fori di fissaggio con cavità di fissaggio bombate
- zincatura galvanica, passivato blu, senza Cr6

Altre caratteristiche:

- montato tramite viti e dadi di fissaggio bombati in conformità alla norma DIN 74361
- resistenza chimica a molti agenti aggressivi, ad eccezione degli oli
- resistenza termica: da -30 °C a +80 °C, per breve tempo fino a +100 °C, portata ridotta oltre +60 °C

Ulteriori dettagli:

- serie di ruote: pagina 77
- rivestimento: pagina 54
- tipi di scorrimento: pagina 84–85
- resistenza ai prodotti chimici: pagina 51

Ruote	Ø ruota (D) [mm]	Largh. ruota (T2) [mm]	Dimensione anello	Dimensioni centro ruota	Portata a 6 km/h [kg]	Portata a 25 km/h [kg]	Numero di fori di fissaggio	Ø foro fissaggio (d2) [mm]	Ø foro centrale (d) [mm]	Ø interasse fori di fiss. (d1) [mm]
VLEA 410/5	405	105	4.00-8	3.00D-8	950	730	5	18,5	82	130
VLEA 460/5	455	120	5.00-8	3.00D-8	1.415	1.090	5	18,5	82	130
VLEA 530/5	525	140	6.00-9	4.00E-9	1.885	1.450	5	16,5	110	145

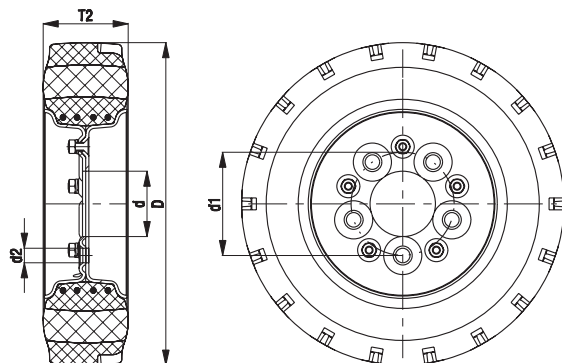
Le dimensioni dell'anello e della ruota indicate si applicano ad anelli nuovi senza carico, le dimensioni possono variare durante l'impiego

Altre dimensioni di fissaggio su richiesta

Varianti / accessori



	con anello grigio antitraccia	versione antistatica, anelli neri	ruota motrice con sede per chiave
Descrizione tecnica a pagina	52	50	
Complemento cod. prodotto	-SG	-AS	serie VLEN
Disponibile per	su richiesta	su richiesta	su richiesta



Serie GEVA

Ruote con attacco a flangia per alte portate con anelli in gomma elastica, corpo ruota in ghisa



630–4.540 kg

Durezza del riv. / anello
 [5 squares: 4 green, 1 white] 65 Shore A

Protezione del pavimento / rumore di scorrimento
 [5 squares: 4 green, 1 white] molto buono

Forza di spinta
 [5 squares: 4 green, 1 white] molto buono

Resistenza all'usura
 [5 squares: 4 green, 1 white] accettabile

Anello:

- gomma elastica di prima qualità, qualità alta scorrevolezza, armatura in filo d'acciaio, durezza 65 Shore A
- ottimo comfort di guida
- non danneggia il pavimento, scorrimento silenzioso
- bassa forza di spinta
- colore nero

Corpo ruota:

- robusta ghisa grigia
- elemento centrale con un foro centrale e fori di fissaggio
- fori di fissaggio con cavità di fissaggio bombate
- verniciato, colore antracite

Altre caratteristiche:

- montato tramite viti e dadi di fissaggio bombati in conformità alla norma DIN 74361
- resistenza chimica a molti agenti aggressivi, ad eccezione degli oli
- resistenza termica: da -30 °C a +80 °C, per breve tempo fino a +100 °C, portata ridotta oltre +60 °C

Ulteriori dettagli:

- serie di ruote: pagina 77
- rivestimento: pagina 53
- tipi di scorrimento: pagina 84–85
- resistenza ai prodotti chimici: pagina 51

Ruote	Ø ruota (D) [mm]	Largh. ruota (T2) [mm]	Portata a 4 km/h [kg]	Portata a 10 km/h [kg]	Portata a 16 km/h [kg]	Numero di fori di fissaggio	Ø foro fissaggio (d2) [mm]	Ø foro centrale (d) [mm]	Ø interasse fori di fiss. (d1) [mm]
GEVA 250/4	250	60	630	420	320	4	16,5	60	100
GEVA 252/4	250	80	810	540	410	4	16,5	60	100
GEVA 300/4	300	75	900	600	450	4	16,5	60	100
GEVA 300/5	300	75	900	600	450	5	16,5	67	112
GEVA 302/4	300	90	1.080	720	540	4	16,5	60	100
GEVA 302/5	300	90	1.080	720	540	5	16,5	67	112
GEVA 360/4	360	60	900	600	450	4	16,5	60	100
GEVA 360/5	360	60	900	600	450	5	16,5	67	112
GEVA 400/4	400	65	1.080	720	540	4	16,5	60	100
GEVA 400/5-67	400	65	1.080	720	540	5	16,5	67	112
GEVA 400/5-82	400	65	1.080	720	540	5	16,5	82	130
GEVA 402/4	400	75	1.200	800	600	4	16,5	60	100
GEVA 402/5-67	400	75	1.200	800	600	5	16,5	67	112
GEVA 402/5-82	400	75	1.200	800	600	5	16,5	82	130
GEVA 405/5	405	130	1.800	1.200	900	5	18,5	110	145
GEVA 405/6	405	130	1.800	1.200	900	6	21,5	160	205
GEVA 415/6	415	90	1.380	920	690	6	21,5	160	205
GEVA 500/6	500	85	1.560	1.050	780	6	21,5	160	205
GEVA 520/6	520	100	1.830	1.225	920	6	21,5	160	205
GEVA 620/6	620	200	4.540	3.105	2.835	6	21,5	160	205

Altre dimensioni su richiesta

Varianti / accessori



con anello su cilindro in acciaio, qualità motrice

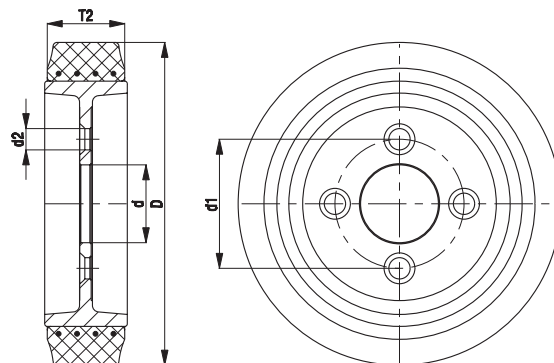
Descrizione tecnica a pagina

Complemento cod. prodotto

-STA

Disponibile per

su richiesta



Serie GSTA

Ruote per alte portate con attacco a flangia con rivestimento in poliuretano Blickle Softhane®, corpo ruota in ghisa



700–2.500 kg

Durezza del riv. / anello
 [Progressive color bars] 75 Shore A

Protezione del pavimento / rumore di scorrimento
 [Progressive color bars] molto buono

Forza di spinta
 [Progressive color bars] molto buono

Resistenza all'usura
 [Progressive color bars] molto buono



Rivestimento:

- elastomero di poliuretano di prima qualità Blickle Softhane®, durezza 75 Shore A
- rivestimento particolarmente spesso ed elastico per un eccezionale comfort di guida
- non danneggia il pavimento, scorrimento silenzioso
- bassa forza di spinta
- elevata resistenza all'abrasione
- elevata resistenza allo strappo ed alla lacerazione
- colore verde, antitraccia, non macchia al contatto
- ottimo collegamento chimico con il corpo ruota

Corpo ruota:

- robusta ghisa grigia
- elemento centrale con un foro centrale e fori di fissaggio
- fori di fissaggio con cavità di fissaggio bombate
- verniciato, colore argento

Altre caratteristiche:

- montato tramite viti e dadi di fissaggio bombati in conformità alla norma DIN 74361
- elevata resistenza chimica a molti agenti aggressivi
- resistenza termica: da -30 °C a +70 °C, per breve tempo fino a +90 °C, portata ridotta oltre +40 °C

Ulteriori dettagli:

- serie di ruote: pagina 77
- rivestimento: pagina 55
- tipi di scorrimento: pagina 84–85
- resistenza ai prodotti chimici: pagina 51

Ruote	Ø ruota (D) [mm]	Largh. ruota (T2) [mm]	Portata a 4 km/h [kg]	Portata a 10 km/h [kg]	Numero di fori di fissaggio	Ø foro fissaggio (d2) [mm]	Ø foro centrale (d) [mm]	Ø interasse fori di fiss. (d1) [mm]
GSTA 200/4	200	50	700	280	4	16,5	60	100
GSTA 250/4	250	60	800	320	4	16,5	60	100
GSTA 252/4	250	80	1.100	440	4	16,5	60	100
GSTA 302/5	300	80	1.600	640	5	16,5	67	112
GSTA 404/6	400	100	2.500	1.000	6	21,5	160	205

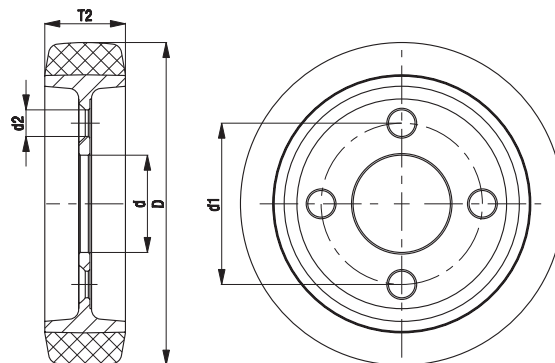
Altre dimensioni su richiesta

Varianti / accessori



versione antistatica, grigio antitraccia

Descrizione tecnica a pagina	50
Complemento cod. prodotto	-AS
Disponibile per	su richiesta



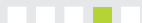
Serie GBA

**Ruote con attacco a flangia per alte portate
con rivestimento in poliuretano Blickle Besthane®,
corpo ruota in ghisa**



900–3.400 kg

Durezza del riv. / anello



92 Shore A

Protezione del pavimento / rumore di scorrimento



buono

Forza di spinta



eccellente

Resistenza all'usura



eccellente



Rivestimento:

- elastomero di poliuretano di prima qualità Blickle Besthane®, durezza 92 Shore A
- forza di spinta molto bassa
- **portata dinamica elevata**
- elevata resistenza all'abrasione
- elevata resistenza allo strappo ed alla lacerazione
- colore marrone, antitraccia, non macchia al contatto
- ottimo collegamento chimico con il corpo ruota

Corpo ruota:

- robusta ghisa grigia
- elemento centrale con un foro centrale e fori di fissaggio
- fori di fissaggio con cavità di fissaggio bombate
- verniciato, colore argento

Altre caratteristiche:

- montato tramite viti e dadi di fissaggio bombati in conformità alla norma DIN 74361
- elevata resistenza chimica a molti agenti aggressivi
- resistenza termica: da -30 °C a +70 °C, per breve tempo fino a +90 °C, portata ridotta oltre +40 °C

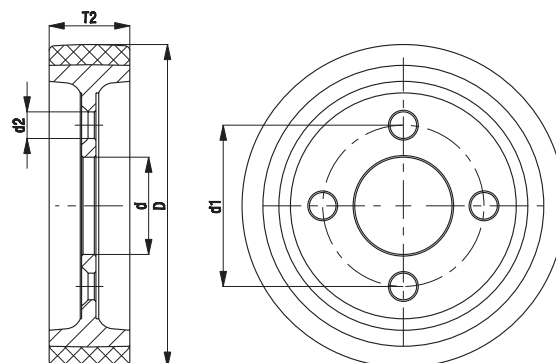
Ulteriori dettagli:

- serie di ruote: pagina 78
- rivestimento: pagina 56
- tipi di scorrimento: pagina 84–85
- resistenza ai prodotti chimici: pagina 51

Ruote	Ø ruota	Largh. ruota	Portata a 4 km/h	Portata a 10 km/h	Portata a 16 km/h	Numero di fori di fissaggio	Ø foro fissaggio	Ø foro centrale	Ø interasse fori di fiss.
	(D) [mm]	(T2) [mm]	[kg]	[kg]	[kg]		(d2) [mm]	(d) [mm]	(d1) [mm]
GBA 200/4	200	50	900	630	360	4	16,5	60	100
GBA 250/4	250	60	1.300	910	520	4	16,5	60	100
GBA 252/5	250	80	1.600	1.100	640	5	16,5	67	112
GBA 302/5	300	90	2.100	1.450	840	5	16,5	67	112
GBA 404/6	400	100	3.400	2.350	1.350	6	21,5	160	205

Per applicazioni senza ostacoli è garantita una portata maggiore

Altre dimensioni su richiesta



Serie VSVU

**Ruote per alte portate
con rivestimento in Vulkollan®,
corpo ruota in ghisa**

700–2.400 kg

Durezza del riv. / anello

92 Shore A

Protezione del pavimento / rumore di scorrimento

buono

Forza di spinta

molto buono

Resistenza all'usura

eccellente



Rivestimento:

- elastomero di poliuretano di prima qualità Vulkollan®, durezza 92 Shore A
- bassa forza di spinta
- **portata dinamica elevata**
- elevata resistenza all'abrasione
- elevata resistenza allo strappo ed alla lacerazione
- colore naturale, antitraccia, non macchia al contatto
- ottimo collegamento chimico con il corpo ruota

Corpo ruota:

- acciaio bonificato
- superficie di serraggio su entrambi i lati per la lavorazione meccanica

Altre caratteristiche:

- considerare quanto segue in termini di lavorazione meccanica delle ruote base:
 1. la temperatura della ruota non deve superare 90 °C
 2. la ruota deve essere fissata utilizzando la superficie di serraggio disponibile
 3. qualunque modifica al rivestimento riduce la portata della ruota
- elevata resistenza chimica a molti agenti aggressivi
- resistenza termica: da -30 °C a +70 °C, per breve tempo fino a +90 °C, portata ridotta oltre +40 °C

Ulteriori dettagli:

- serie di ruote: pagina 78
- rivestimento: pagina 56
- resistenza ai prodotti chimici: pagina 51

Ruote	Ø ruota (D) [mm]	Largh. ruota (T2) [mm]	Portata a 4 km/h [kg]	Portata a 10 km/h [kg]	Portata a 16 km/h [kg]	Ø foro mozzo (d) [mm]	Lunghezza mozzo (T1) [mm]	Superficie di serraggio interna (N1) [mm]	Superficie di serraggio esterna (N2) [mm]
VSVU 127/20H7	125	50	700	490	280	20 H7	50	70	90
VSVU 150/20H7	150	50	800	560	320	20 H7	50	80	100
VSVU 160/20H7	160	50	800	560	320	20 H7	50	90	110
VSVU 200/20H7	200	50	1.000	700	400	20 H7	50	110	150
VSVU 202/20H7	200	80	1.600	1.150	640	20 H7	80	110	150
VSVU 251/25H7	250	50	1.250	870	500	25 H7	50	150	190
VSVU 252/25H7	250	80	1.800	1.250	720	25 H7	80	150	190
VSVU 302/30H7	300	80	2.400	1.650	960	30 H7	80	150	230

Altre dimensioni su richiesta

Varianti / accessori



	tornitura singola (H7)	ruota con set di bloccaggio
Descrizione tecnica a pagina		
Complemento cod. prodotto		
Disponibile per	su richiesta	su richiesta

