



**emporio del  
cuscinetto s.r.l.**

forniture industriali



# INDICE

			Pagina
	CARATTERISTICHE TECNICHE		1-2
	UCF / UKF	GHISA / INOX	3
	UCFA		4
	UCFB		4
	UCFC / UKFC	GHISA / INOX	5
	UCFL / UKFL	GHISA / INOX	6
	UCHA		7
	UCPA	GHISA / INOX	7
	UCP / UKP	GHISA / INOX	8
	UCT / UKT	GHISA / INOX	9
	SBPF		10
	SBPFD		10
	SBPFL		11
	SBPP		11
	UC - SB - UK		12 - 13
	SNU		14
	H200 - H300 - H2300		15
	GHIERE KM		16
	ROSETTE MB		16
	CONDIZIONI GENERALI DI VENDITA		17

# CARATTERISTICHE

## CARATTERISTICHE DEI SUPPORTI ORIENTABILI CON CUSCINETTO

I supporti vengono costruiti in molte esecuzioni con corpo in ghisa, acciaio inox e in lamiera stampata. I cuscinetti impiegati sono di alta precisione e assicurano una trasmissione del moto senza vibrazioni. Qui di seguito elenchiamo le principali caratteristiche tecniche.

**AUTOALLINEAMENTO:** L'orientabilità del cuscinetto è resa possibile dalla forma bombata dell'anello esterno che può oscillare nella corrispondente pista interna del supporto, eliminando in tal modo le sollecitazioni tra l'albero e il cuscinetto. Le guarnizioni dei cuscinetti garantiscono la perfetta protezione delle parti in rotazione del cuscinetto dall'umidità e dalla polvere, per far sì che il cuscinetto possa avere un lungo periodo di esercizio.

**COSTRUZIONE DEL CORPO IN GHISA:** in monoblocco GG20 grigia.

**CUSCINETTO STANDARD:** costruito in acciaio 100CR6, ad alto contenuto di carbonio e cromo.

**COSTRUZIONE DELLA CARCASSA IN ACCIAIO INOX:** in acciaio inox AISI304

**CUSCINETTO IN ACCIAIO INOX:** costruito in acciaio inossidabile AISI420C (X30Cr13)

**TEMPERATURA:** I supporti possono lavorare a temperature variabili da -20° a +100° C.

**LUBRIFICAZIONE:** Tutti i supporti sono lubrificati con grasso e quindi pronti per l'immediata installazione. Tale carica di grasso, in normali condizioni di lavoro e di ambiente, è sufficiente a garantire una perfetta lubrificazione per un lungo periodo di tempo.

I supporti in ghisa sono dotati di un ingrassatore che offre la possibilità di effettuare lubrificazioni ad intervalli che variano in funzione della velocità, del carico e delle condizioni ambientali.

I valori riportati in tabella sono basati su un funzionamento di 8-10 ore giornaliere.

## INTERVALLI DI LUBRIFICAZIONE

Temperatura	Condizioni di lavoro			Cuscinetto	Tipo di grasso
	Pulito	Polveroso	Polveroso e umido		
FINO A 50°	12 mesi	6 mesi	4 mesi	Standard	Litio
FINO A 70°	12 mesi	4 mesi	1 mese		
FINO A 100°	6 mesi	2 mesi	15 giorni		

## VELOCITA' MASSIMA

Taglia	202	203	204	205	206	207	208	209	210	211	212	213	214	215	216	217	218
Ø	15	17	20	25	30	35	40	45	50	55	60	65	70	75	80	85	90
Giri/min	5800	5800	5800	5100	4300	3700	3300	3100	2800	2500	2300	2200	2100	2100	1800	1700	1600

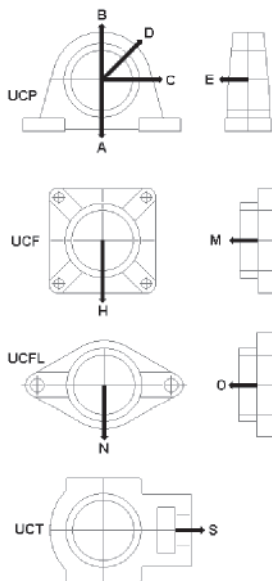
## CARICO DI ROTTURA DEI SUPPORTI IN GHISA

In fase di progettazione è necessario determinare l'intensità e la direzione del carico tenendo conto dei relativi fattori di sicurezza.

Per stabilire il carico ammissibile bisogna dividere il valore del carico statico di rottura per il fattore di sicurezza.

Condizioni di carico	Carico permanente	Carico vibratorio	Carico improvviso
Fattore di sicurezza	4	10	15

Unità KN

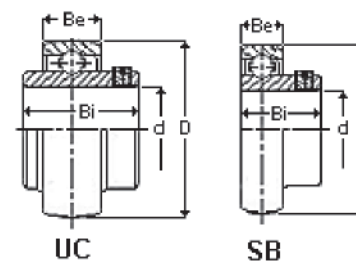


Grandezza	Carico statico di rottura									
	UCP					UCF		UCFL		UCT
	A	B	C	D	E	H	M	N	O	S
204	79	32	54	24	16	42	17	23	11	33
205	92	36	59	27	17	65	24	37	15	37
206	117	49	88	34	21	65	29	37	19	40
207	156	59	98	43	23	63	35	40	22	56
208	176	64	107	45	24	69	38	40	26	80
209	186	68	117	48	25	98	46	60	31	76
210	186	73	137	55	31	98	49	60	38	84
211	205	80	147	58	33	90	55	72	43	95
212	274	107	166	71	43	90	60	86	47	98
213	284	117	186	81	49	166	67	96	60	127
214	313	117	196	82	54	186	74	98	68	127
215	323	127	205	90	56	186	78	107	70	127
216	352	147	264	107	64	166	84	127	84	137
217	441	166	274	117	73	205	93	137	92	156
218	470	186	323	127	117	245	107	137	137	-

## Tolleranze cuscinetto

Unità = 0,001mm

Diametro albero		Tolleranza sul foro del cuscinetto			
		UC		SB	
d		dm *		dm *	
da	a	max.	min.	max.	min.
10	18	+ 18	0	+ 22	- 4
19	30	+ 21	0	+ 25	- 4
31	50	+ 25	0	+ 30	- 5
51	80	+ 30	0	+ 36	- 6
81	120	+ 35	0	+ 42	- 7
121	180	+ 40	0	+ 48	- 8

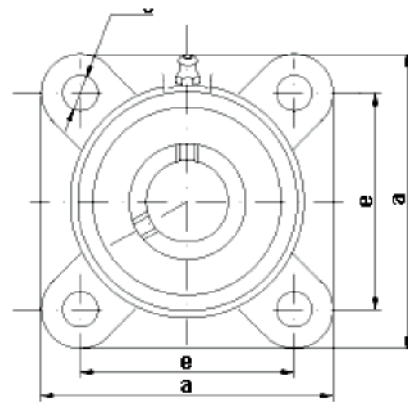
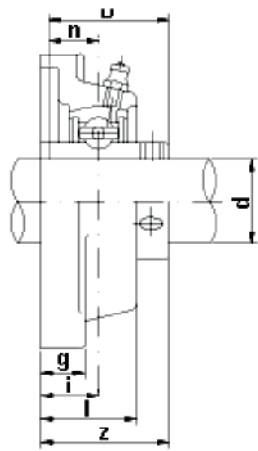


\* dm = media aritmetica tra il diametro maggiore e minore rilevato su due punti dello stesso foro.

## Tolleranze albero per cuscinetti serie UC – SB

Unità = 0,001mm

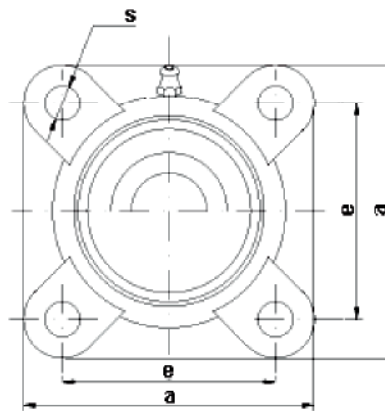
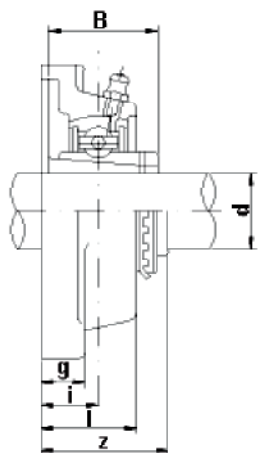
Diametro Albero		Tolleranza sul diametro dell'albero						
		Gioco lasco				Gioco stretto		
		j6	h6	h7	h8	k6	k7	m6
da	a	dn > 120000	dn < 120000	dn < 100000	dn < 60000			
10	18	+ 8 ~ - 3	0 ~ - 11	0 ~ - 18	0 ~ - 27	+ 12 ~ + 1	+ 19 ~ + 1	+ 18 ~ 7 3
19	30	+ 9 ~ - 4	0 ~ - 13	0 ~ - 21	0 ~ - 33	+ 15 ~ + 2	+ 23 ~ + 2	+ 21 ~ + 8
31	50	+ 11 ~ - 5	0 ~ - 16	0 ~ - 25	0 ~ - 39	+ 18 ~ + 2	+ 27 ~ + 2	+ 25 ~ + 9
51	80	+ 12 ~ - 7	0 ~ - 19	0 ~ - 30	0 ~ - 46	+ 21 ~ + 2	+ 32 ~ + 2	+ 30 ~ + 11
81	120	+ 13 ~ - 9	0 ~ - 22	0 ~ - 35	0 ~ - 54	+ 25 ~ + 3	+ 38 ~ + 3	+ 35 ~ + 13
121	180	+ 14 ~ - 11	0 ~ - 25	0 ~ - 40	0 ~ - 63	+ 28 ~ + 3	+ 43 ~ + 3	+ 40 ~ + 15



### SUPPORTI IN GHISA UCF

### SUPPORTI IN ACCIAIO INOX UCF

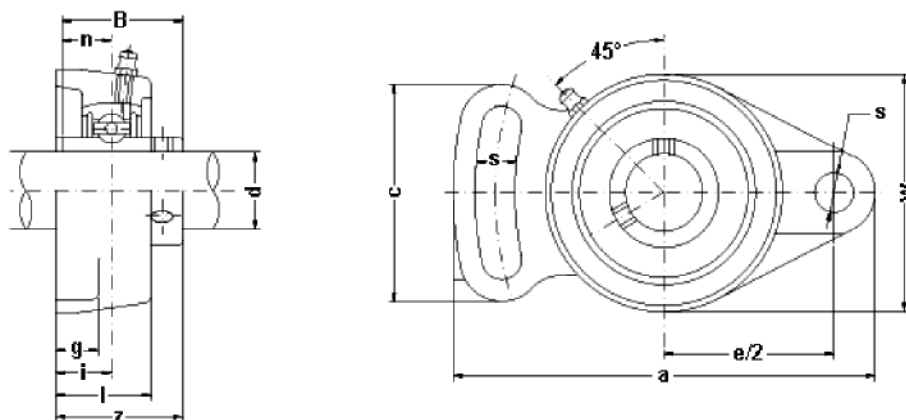
TIPO	d mm	DIMENSIONI mm									CUSCI- NETTO	CORPO	PESO KG
		a	e	i	g	l	s	z	B	n			
UCF202	15	86	64	15	11	25,4	12	33,3	31,0	12,7	UC202	F202	0,59
UCF203	17	86	64	15	11	25,4	12	33,3	31,0	12,7	UC203	F203	0,59
UCF204	20	86	64	15	11	25,4	12	33,3	31,0	12,7	UC204	F204	0,62
UCF205	25	95	70	16	13	27,0	12	35,7	34,0	14,3	UC205	F205	0,83
UCF206	30	108	83	18	13	31,0	12	40,2	38,1	15,9	UC206	F206	1,10
UCF207	35	117	92	19	15	34,0	14	44,4	42,9	17,5	UC207	F207	1,50
UCF208	40	130	102	21	15	36,0	16	51,2	49,2	19,0	UC208	F208	1,90
UCF209	45	137	105	22	16	38,0	16	52,2	49,2	19,0	UC209	F209	2,20
UCF210	50	143	111	22	16	40,0	16	54,6	51,6	22,2	UC210	F210	2,50
UCF211	55	162	130	25	18	43,0	19	58,4	55,6	25,4	UC211	F211	3,40
UCF212	60	175	143	29	22	48,0	19	68,7	65,1	25,4	UC212	F212	4,20
UCF213	65	187	149	30	22	50,0	19	69,7	65,1	30,2	UC213	F213	5,20
UCF214	70	193	152	31	22	54,0	19	75,4	74,6	33,3	UC214	F214	5,90
UCF215	75	200	159	34	22	56,0	19	78,5	77,8	33,3	UC215	F215	6,40
UCF216	80	208	165	34	22	58,0	23	83,3	82,6	33,3	UC216	F216	7,30
UCF217	85	220	175	36	24	63,0	23	87,6	85,7	34,1	UC217	F217	8,90
UCF218	90	235	187	40	25	68,0	23	96,3	96,0	39,7	UC218	F218	11,40



### SUPPORTI IN GHISA UKF

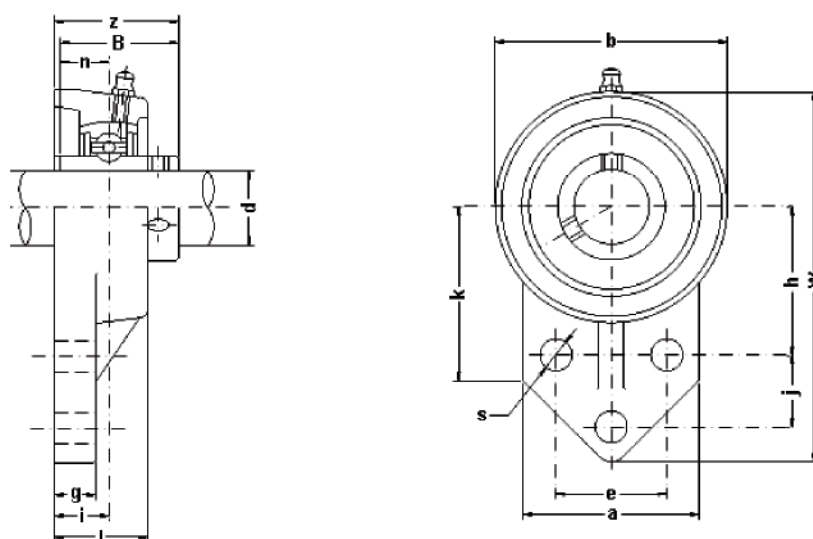
TIPO	d mm	DIMENSIONI mm								CUSCI- NETTO	CORPO	BUSSOLA	PESO KG
		a	e	i	g	l	s	z	B				
UKF205	20	95	70	16	14	27	12	35,5	27	UK205	F205	H2305	0,85
UKF206	25	108	83	18	14	31	12	39,0	31	UK206	F206	H2306	1,16
UKF207	30	117	92	19	16	34	14	42,5	34	UK207	F207	H2307	1,55
UKF208	35	130	102	21	16	36	16	46,5	36	UK208	F208	H2308	1,94
UKF209	40	137	105	22	18	38	16	48,5	38	UK209	F209	H2309	2,30
UKF210	45	143	111	22	18	40	16	50,0	40	UK210	F210	H2310	2,59
UKF211	50	162	130	25	20	43	19	54,5	43	UK211	F211	H2311	3,46
UKF212	55	175	143	29	20	48	19	61,0	48	UK212	F212	H2312	4,33
UKF213	60	187	149	30	22	50	19	64,0	50	UK213	F213	H2313	4,90

## SUPPORTI IN GHISA UCFA



TIPO	d mm	DIMENSIONI mm											CUSCI- NETTO	CORPO	PESO KG
		a	e	i	g	l	s	w	z	c	B	n			
UCFA204	20	98	78	15	12	25,5	10	60	33,3	50	31,0	12,7	UC204	FA204	0,46
UCFA205	25	124	98	16	14	27,0	13	70	35,8	65	34,1	14,3	UC205	FA205	0,66
UCFA206	30	141	115	18	14	31,0	13	83	40,2	72	38,1	15,9	UC206	FA206	0,93
UCFA207	35	155	128	19	16	34,0	15	96	44,4	82	42,9	17,5	UC207	FA207	1,46
UCFA208	40	171	142	21	16	38,0	15	105	51,2	87	49,2	19,0	UC208	FA208	1,78
UCFA209	45	179	146	22	18	40,0	17	111	52,2	90	49,2	19,0	UC209	FA209	2,03
UCFA210	50	189	155	22	18	40,0	17	116	54,6	94	51,6	19,0	UC210	FA210	2,23
UCFA211	55	216	182	25	20	44,0	17	133	58,4	104	55,6	22,2	UC211	FA211	3,60
UCFA212	60	240	202	29	20	48,0	19	140	68,7	118	65,1	25,4	UC212	FA212	4,50

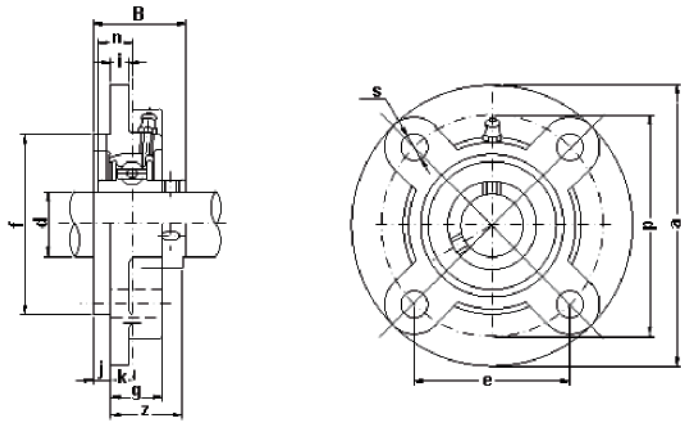
## SUPPORTI IN GHISA UCFB



TIPO	d mm	DIMENSIONI mm														CUSCI- NETTO	CORPO	PESO KG
		w	b	k	a	l	s	g	H	j	e	i	z	B	n			
UCFB204	20	110	62	52	52	25,5	10	13	42	27	32	15	33,3	31,0	12,7	UC204	FB204	0,54
UCFB205	25	116	68	52	56	27,0	10	13	45	27	34	16	35,8	34,1	14,3	UC205	FB205	0,79
UCFB206	30	130	78	55	65	31,0	10	13	50	29	40	18	40,2	38,1	15,9	UC206	FB206	0,95
UCFB207	35	144	90	62	70	34,0	10	15	55	32	46	19	44,4	42,9	17,5	UC207	FB207	1,29
UCFB208	40	164	100	72	78	36,0	12	16	60	41	50	21	51,2	49,2	19,0	UC208	FB208	1,78
UCFB209	45	174	106	76	80	38,0	12	18	65	43	54	22	52,2	49,2	19,0	UC209	FB209	1,91
UCFB210	50	184	112	82	86	40,0	12	18	68	46	58	22	54,6	51,6	19,0	UC210	FB210	2,36
UCFB211	55	207	130	86	90	43,0	14	18	78	50	62	25	58,4	55,6	22,2	UC211	FB211	3,15
UCFB212	60	223	140	90	94	48,0	14	18	84	55	66	29	68,7	65,1	25,4	UC212	FB212	3,99

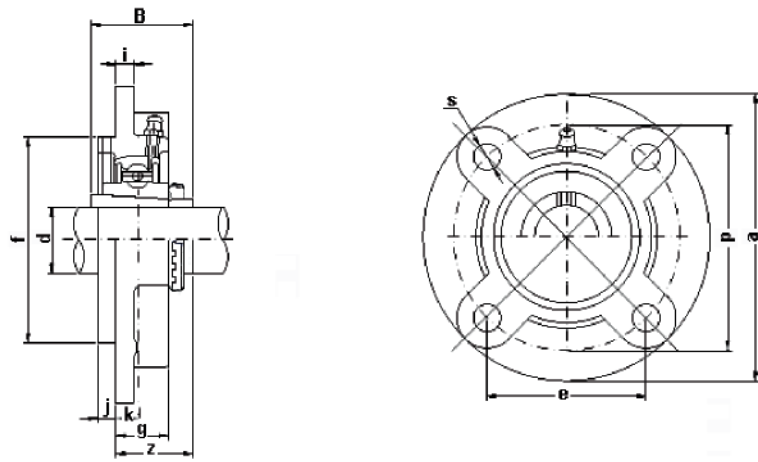
**SUPPORTI IN GHISA UCFC**

**SUPPORTI IN ACCIAIO  
INOX UCFC**



TIPO	d mm	DIMENSIONI mm												CUSCI- NETTO	CORPO	PESO KG
		a	p	e	k	s	j	l	g	f	z	B	n			
UCFC204	20	100	78	55,1	10	12	5	7	20,5	62	28,3	31,0	12,7	UC204	FC204	0,69
UCFC205	25	115	90	63,6	10	12	6	7	21,0	70	29,8	34,1	14,3	UC205	FC205	1,00
UCFC206	30	125	100	70,7	10	12	8	8	23,0	80	32,2	38,1	15,9	UC206	FC206	1,30
UCFC207	35	136	110	77,8	11	14	8	9	26,0	90	36,4	42,9	17,5	UC207	FC207	1,81
UCFC208	40	145	120	84,8	11	14	10	9	26,0	100	41,2	49,2	19,0	UC208	FC208	2,14
UCFC209	45	160	132	93,3	12	16	12	14	26,0	105	40,2	49,2	19,0	UC209	FC209	2,68
UCFC210	50	165	138	97,6	12	16	12	14	28,0	110	42,6	51,6	19,0	UC210	FC210	2,90
UCFC211	55	185	150	106,1	13	19	12	15	31,0	125	46,4	55,6	22,2	UC211	FC211	4,01
UCFC212	60	195	160	113,1	15	19	12	15	36,0	135	56,7	65,1	25,4	UC212	FC212	4,94
UCFC213	65	205	170	120,2	16	19	14	15	36,0	145	55,7	65,1	25,4	UC213	FC213	5,65
UCFC214	70	215	177	125,1	17	19	14	18	40,0	150	61,4	74,6	30,2	UC214	FC214	6,95
UCFC215	75	220	184	130,1	18	19	16	18	40,0	160	62,5	77,8	30,3	UC215	FC215	7,56
UCFC216	80	240	200	141,0	18	23	16	18	42,0	170	67,3	82,6	33,3	UC216	FC216	9,15

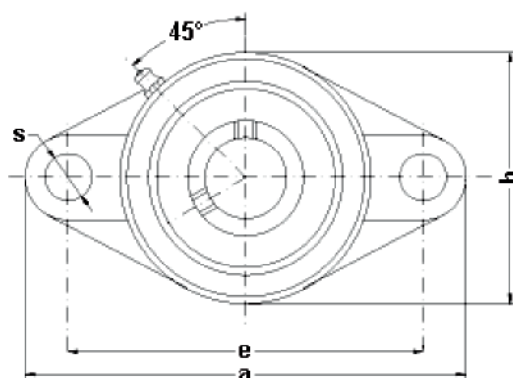
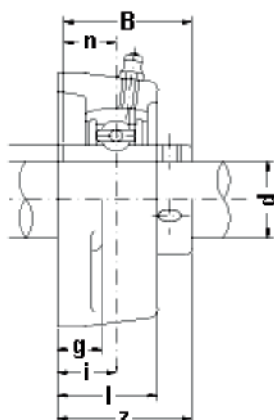
**SUPPORTI IN GHISA UKFC**



TIPO	d mm	DIMENSIONI mm											CUSCI- NETTO	BUSSOLA	CORPO	PESO KG
		a	p	e	i	s	j	k	g	f	z	B				
UKFC205	20	115	90	63,6	10	12	6	7	21	70	29,5	35	UK205	H2305	FC205	1,05
UKFC206	25	125	100	70,7	10	12	8	8	23	80	31,0	38	UK206	H2306	FC206	1,34
UKFC207	30	135	110	77,8	11	14	8	9	26	90	33,5	43	UK207	H2307	FC207	1,90
UKFC208	35	145	120	84,8	11	14	10	9	26	100	35,5	46	UK208	H2308	FC208	2,24
UKFC209	40	160	132	93,3	12	16	12	14	26	105	36,0	50	UK209	H2309	FC209	2,83
UKFC210	45	165	138	97,6	12	16	12	14	28	110	37,5	55	UK210	H2310	FC210	3,07
UKFC211	50	185	150	106,0	13	19	12	15	31	125	41,5	59	UK211	H2311	FC211	4,16
UKFC212	55	195	160	113,0	17	19	12	15	36	135	48,0	62	UK212	H2312	FC212	4,99
UKFC213	60	205	170	120,0	16	19	14	15	36	145	49,0	65	UK213	H2313	FC213	5,56
UKFC215	65	220	184	130,0	18	19	16	18	40	160	53,5	73	UK215	H2315	FC215	7,67
UKFC216	70	240	200	141,0	18	23	16	18	42	170	57,0	78	UK216	H2316	FC216	9,41
UKFC217	75	250	208	147,0	18	23	18	20	45	180	59,0	82	UK217	H2317	FC217	11,23
UKFC218	80	265	220	156,0	22	23	18	20	50	190	64,5	86	UK218	H2318	FC218	13,34

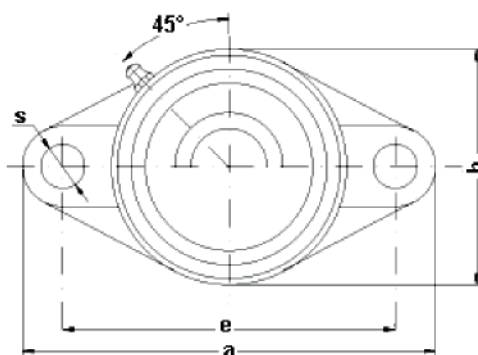
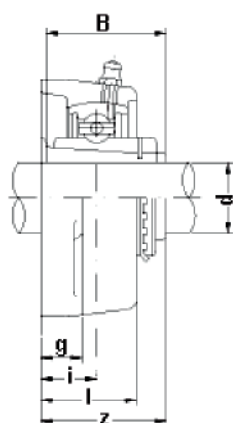
## SUPPORTI IN GHISA UCFL

## SUPPORTI IN ACCIAIO INOX UCFL



TIPO	d mm	DIMENSIONI mm										CUSCI- NETTO	CORPO	PESO KG
		a	e	i	g	l	s	b	z	B	n			
UCFL202	15	113	90	15	11	25,5	12	60	33,3	31,0	12,7	UC202	FL202	0,44
UCFL203	17	113	90	15	11	25,5	12	60	33,3	31,0	12,7	UC203	FL203	0,43
UCFL204	20	113	90	15	11	25,5	12	60	33,3	31,0	12,7	UC204	FL204	0,43
UCFL205	25	130	99	16	13	27,0	16	68	35,8	34,1	14,3	UC205	FL205	0,58
UCFL206	30	148	117	18	13	31,0	16	80	40,2	38,1	15,9	UC206	FL206	0,86
UCFL207	35	161	130	19	14	34,0	16	90	44,4	42,9	17,5	UC207	FL207	1,08
UCFL208	40	175	144	21	14	36,0	16	100	51,2	49,2	19,0	UC208	FL208	1,44
UCFL209	45	188	148	22	15	38,0	19	108	52,2	49,2	19,0	UC209	FL209	1,74
UCFL210	50	197	157	22	15	40,0	19	115	54,6	51,6	19,0	UC210	FL210	2,10
UCFL211	55	224	184	25	18	43,0	19	130	58,4	55,6	22,2	UC211	FL211	2,91
UCFL212	60	250	202	29	18	48,0	23	140	68,7	65,1	25,4	UC212	FL212	3,74
UCFL213	65	258	210	30	22	50,0	23	155	69,7	65,1	25,4	UC213	FL213	4,57
UCFL214	70	265	216	31	22	54,0	23	160	75,4	74,6	30,2	UC214	FL214	5,11
UCFL215	75	275	225	34	22	56,0	23	165	78,5	77,8	33,3	UC215	FL215	5,37
UCFL216	80	290	233	34	22	58,0	25	180	83,3	82,6	33,3	UC216	FL216	7,20
UCFL217	85	305	248	36	24	63,0	25	190	87,6	85,7	34,1	UC217	FL217	8,61
UCFL218	90	320	265	40	24	68,0	25	205	96,3	96,0	39,7	UC218	FL218	10,51

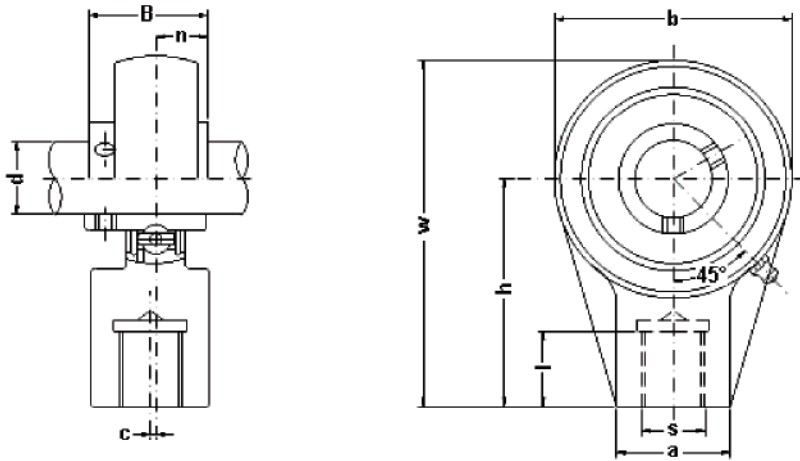
## SUPPORTI IN GHISA UKFL



TIPO	d mm	DIMENSIONI mm										CUSCI- NETTO	CORPO	BUSSOLA	PESO KG
		a	e	i	g	l	s	b	z	B					
UKFL205	20	130	99	16	13	27	16	68	35,5	27	UK205	FL205	H2305	0,63	
UKFL206	25	148	117	18	13	31	16	80	39,0	31	UK206	FL206	H2306	0,90	
UKFL207	30	161	130	19	14	34	16	90	42,5	34	UK207	FL207	H2307	1,17	
UKFL208	35	175	144	21	14	36	16	100	46,5	36	UK208	FL208	H2308	1,54	
UKFL209	40	188	148	22	15	38	19	108	48,5	38	UK209	FL209	H2309	1,89	
UKFL210	45	197	157	22	15	40	19	115	50,0	40	UK210	FL210	H2310	2,27	
UKFL211	50	224	184	25	18	43	19	130	54,5	43	UK211	FL211	H2311	3,06	
UKFL212	55	250	202	29	18	48	23	140	61,0	48	UK212	FL212	H2312	3,79	
UKFL213	60	258	210	30	22	50	23	155	64,0	50	UK213	FL213	H2313	4,48	



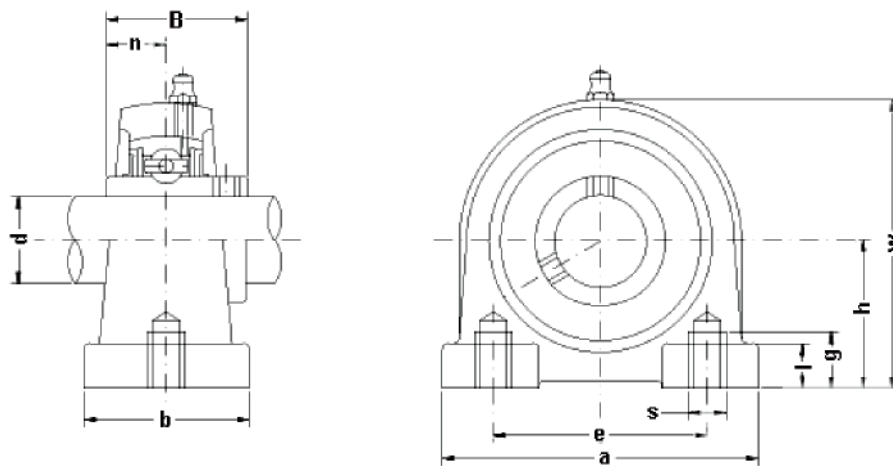
## SUPPORTI IN GHISA UCHA



TIPO	d mm	DIMENSIONI mm									CUSCI- NETTO	CORPO	PESO KG
		b	w	c	h	a	l	s	B	n			
UCHA204	20	64	96	0	64	40	19	3/4"	31,0	12,7	UC204	HA204	0,73
UCHA205	25	78	103	0	64	40	19	3/4"	34,1	14,3	UC205	HA205	0,83
UCHA206	30	78	103	0	64	40	19	3/4"	38,1	15,9	UC206	HA206	0,83
UCHA207	35	92	116	0	70	40	19	3/4"	42,9	17,5	UC207	HA207	1,16
UCHA208	40	96	121	2	73	40	19	3/4"	49,2	19,0	UC208	HA208	1,32
UCHA209	45	108	136	5	82	48	21	1"	49,2	19,0	UC209	HA209	1,72
UCHA210	50	118	142	5	83	48	21	1"	51,6	19,0	UC210	HA210	1,90
UCHA211	55	126	150	7	87	60	25	1"	55,6	22,2	UC211	HA211	2,61
UCHA212	60	142	173	9	102	60	28	1"	65,1	25,4	UC212	HA212	3,54

## SUPPORTI IN GHISA UCPA

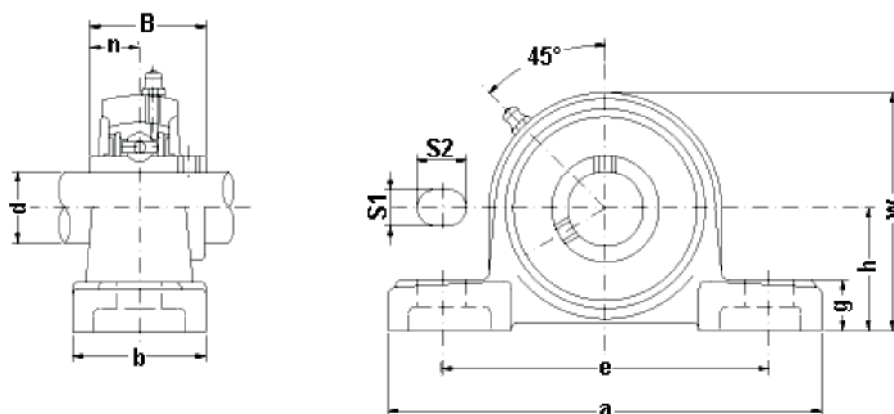
## SUPPORTI IN ACCIAIO INOX UCPA



TIPO	d mm	DIMENSIONI mm										CUSCI- NETTO	CORPO	PESO KG
		h	a	e	b	s	l	w	g	B	n			
UCPA204	20	30,2	76	52	40	M10	11	62	13	31,0	12,7	UC204	PA204	0,60
UCPA205	25	36,5	84	56	38	M10	12	72	13	34,1	14,3	UC205	PA205	0,83
UCPA206	30	42,9	94	66	50	M14	12	84	18	38,1	15,9	UC206	PA206	1,12
UCPA207	35	47,6	110	80	55	M14	13	95	20	42,9	17,5	UC207	PA207	1,48
UCPA208	40	49,2	116	84	58	M14	13	100	20	49,2	19,0	UC208	PA208	1,89
UCPA209	45	54,2	120	90	60	M14	13	108	25	49,2	19,0	UC209	PA209	1,98
UCPA210	50	57,2	130	94	64	M16	14	116	25	51,6	19,0	UC210	PA210	2,16

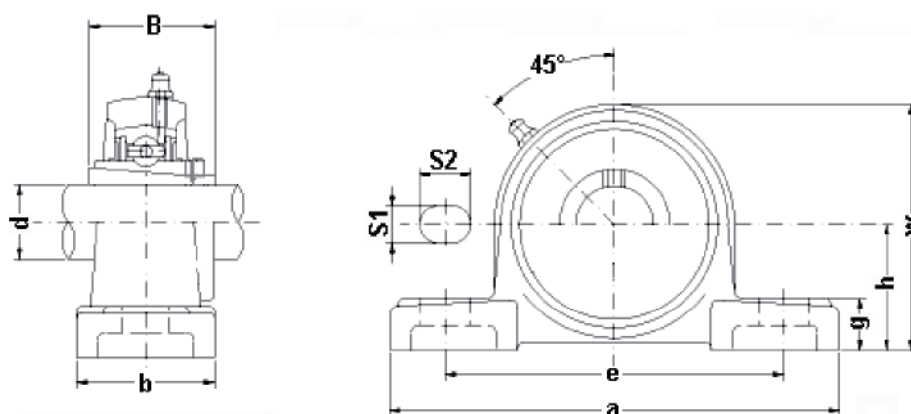
## SUPPORTI IN GHISA UCP

## SUPPORTI IN ACCIAIO INOX UCP



TIPO	d mm	DIMENSIONI mm										CUSCI- NETTO	CORPO	PESO KG
		h	a	e	b	S2	S1	g	w	B	n			
UCP201	12	33,3	127	95	38	19	13	14	65	31,0	12,7	UC201	P201	0,69
UCP202	15	33,3	127	95	38	19	13	14	65	31,0	12,7	UC202	P202	0,67
UCP203	17	33,3	127	95	38	19	13	14	65	31,0	12,7	UC203	P203	0,67
UCP204	20	33,3	127	95	38	19	13	14	65	31,0	12,7	UC204	P204	0,66
UCP205	25	36,5	140	105	38	19	13	15	71	34,1	14,3	UC205	P205	0,81
UCP206	30	42,9	165	121	48	20	17	17	84	38,1	15,9	UC206	P206	1,24
UCP207	35	47,6	167	127	48	20	17	18	93	42,9	17,5	UC207	P207	1,58
UCP208	40	49,2	184	137	54	20	17	18	100	49,2	19,0	UC208	P208	1,89
UCP209	45	54,0	190	146	54	20	17	20	106	49,2	19,0	UC209	P209	2,14
UCP210	50	57,2	206	159	60	23	20	21	113	51,6	19,0	UC210	P210	2,66
UCP211	55	63,5	219	171	60	23	20	23	125	55,6	22,2	UC211	P211	3,31
UCP212	60	69,8	241	184	70	23	20	25	138	65,1	25,4	UC212	P212	4,90
UCP213	65	76,2	265	203	70	28	25	27	150	65,1	25,4	UC213	P213	5,15
UCP214	70	79,4	266	210	72	28	25	27	156	74,6	30,2	UC214	P214	6,20
UCP215	75	82,6	275	217	74	28	25	28	162	77,8	33,3	UC215	P215	7,16
UCP216	80	88,9	292	232	78	28	25	30	174	82,6	33,3	UC216	P216	8,10
UCP217	85	95,2	310	247	83	28	25	32	185	85,7	34,1	UC217	P217	9,81
UCP218	90	101,6	327	262	88	30	27	33	198	96,0	39,7	UC218	P218	11,96

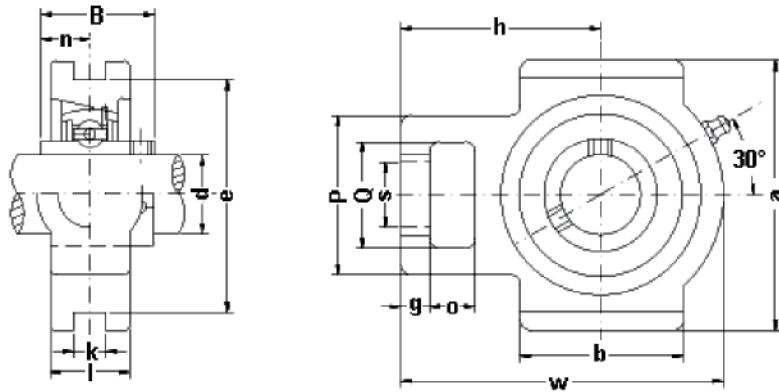
## SUPPORTI IN GHISA UKP



TIPO	d mm	DIMENSIONI mm									CUSCI- NETTO	CORPO	BUSSOLA	PESO KG
		h	a	e	b	S2	S1	g	w	B				
UKP205	20	36,5	140	105	38	19	13	15	71	35	UK205	P205	H2305	0,86
UKP206	25	42,9	165	121	48	20	17	17	84	38	UK206	P206	H2306	1,28
UKP207	30	47,6	167	127	48	20	17	18	93	43	UK207	P207	H2307	1,67
UKP208	35	49,2	184	137	54	20	17	18	100	46	UK208	P208	H2308	1,99
UKP209	40	54,0	190	146	54	20	17	20	106	50	UK209	P209	H2309	2,29
UKP210	45	57,2	206	159	60	23	20	21	113	55	UK210	P210	H2310	2,83
UKP211	50	63,5	219	171	60	23	20	23	125	59	UK211	P211	H2311	3,46
UKP212	55	69,8	241	184	70	23	20	25	138	62	UK212	P212	H2312	4,95
UKP213	60	76,2	265	203	70	28	25	27	150	65	UK213	P213	H2313	5,06

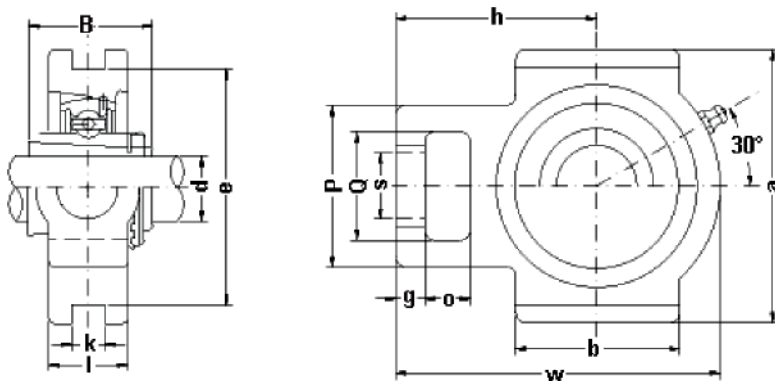
**SUPPORTI IN GHISA UCT**

**SUPPORTI IN ACCIAIO  
INOX UCT**



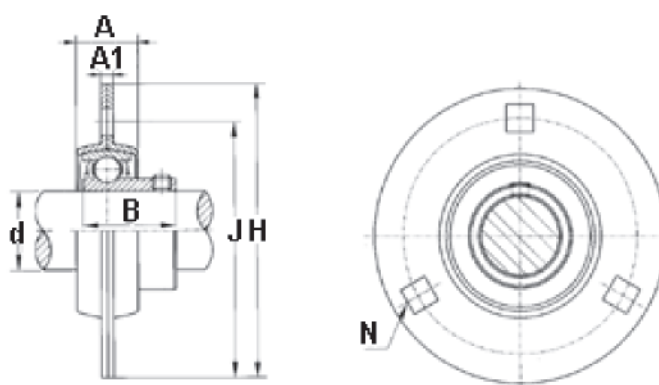
TIPO	d mm	DIMENSIONI mm														CUSCI- NETTO	CORPO	PESO KG
		o	g	Q	P	s	b	k	e	a	w	l	h	B	n			
UCT204	20	16	10	32	51	19	51	12	76	89	94	24	61	31,0	12,7	UCT204	T204	0,76
UCT205	25	16	10	32	51	19	51	12	76	89	97	24	62	34,1	14,3	UCT205	T205	0,81
UCT206	30	16	10	37	56	22	57	12	89	102	113	28	70	38,1	15,9	UCT206	T206	1,22
UCT207	35	16	13	37	64	22	64	12	89	102	129	30	78	42,9	17,5	UCT207	T207	1,44
UCT208	40	19	16	49	83	29	83	16	102	114	144	35	83	49,2	19,0	UCT208	T208	2,40
UCT209	45	19	16	49	83	29	83	16	102	117	144	35	87	49,2	19,0	UCT209	T209	2,36
UCT210	50	19	16	49	83	29	86	16	102	117	149	35	90	51,6	19,0	UCT210	T210	2,43
UCT211	55	25	19	64	102	35	95	22	130	146	171	38	106	55,6	22,2	UCT211	T211	4,11
UCT212	60	32	19	64	102	35	102	22	130	146	194	42	119	65,1	25,4	UCT212	T212	4,97
UCT213	65	32	21	70	111	41	121	26	151	167	224	44	137	65,1	25,4	UCT213	T213	6,65
UCT214	70	32	21	70	111	41	121	26	151	167	224	46	137	74,6	30,2	UCT214	T214	7,05
UCT215	75	32	21	70	111	41	121	26	151	167	232	48	140	77,8	33,3	UCT215	T215	7,41

**SUPPORTI IN GHISA UKT**



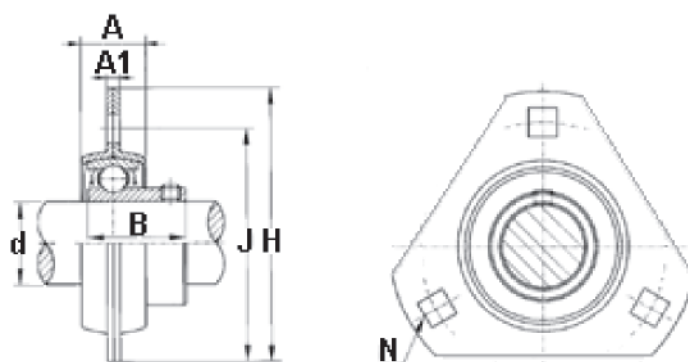
TIPO	d mm	DIMENSIONI mm														CUSCI- NETTO	CORPO	BUSSOLA	PESO KG
		o	g	P	Q	s	b	k	e	a	w	l	h	B					
UKT205	20	16	10	51	32	19	51	12	76	89	97	24	62	35	UK205	T205	H2305	0,86	
UKT206	25	16	10	56	37	22	57	12	89	102	113	28	70	38	UK206	T206	H2306	1,26	
UKT207	30	16	13	64	37	22	64	12	89	102	129	30	78	43	UK207	T207	H2307	2,50	
UKT208	35	19	16	83	49	29	83	16	102	114	144	35	89	46	UK208	T208	H2308	2,50	
UKT209	40	19	16	83	49	29	83	16	102	117	144	35	87	50	UK209	T209	H2309	2,51	
UKT210	45	19	16	83	49	29	86	16	102	117	149	35	90	55	UK210	T210	H2310	2,60	
UKT211	50	25	19	102	64	35	95	22	130	146	171	41	106	59	UK211	T211	H2311	4,26	
UKT212	55	32	19	102	64	35	102	22	130	146	194	46	119	62	UK212	T212	H2312	5,02	
UKT213	60	32	21	111	70	41	121	26	151	167	224	51	137	65	UK213	T213	H2313	6,56	

## SUPPORTI IN LAMIERA SBPF



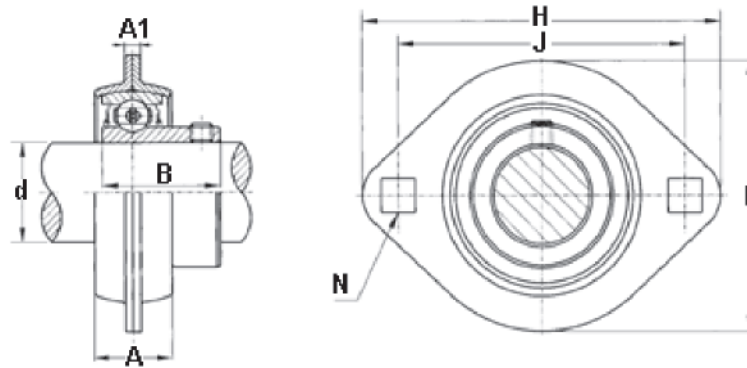
TIPO	d mm	DIMENSIONI mm						CUSCI- NETTO	LAMIERA	PESO KG
		H	J	A	N	A1	B			
SBPF201	12	81	63,5	16	7,0	4,0	22	SB201	PF-3	0,27
SBPF202	15	81	63,5	16	7,0	4,0	22	SB202	PF-3	0,27
SBPF203	17	81	63,5	16	7,0	4,0	22	SB203	PF-3	0,27
SBPF204	20	91	71,5	17	8,0	4,0	25	SB204	PF-4	0,33
SBPF205	25	96	76,0	20	9,0	4,0	27	SB205	PF-5	0,38
SBPF206	30	113	90,5	20	10,0	5,2	30	SB206	PF-6	0,62
SBPF207	35	123	100,0	20	10,5	5,2	32	SB207	PF-7	0,82
SBPF208	40	148	119,0	21	13,5	6,8	34	SB208	PF-8	1,10

## SUPPORTI IN LAMIERA SBPFD / SBPFT



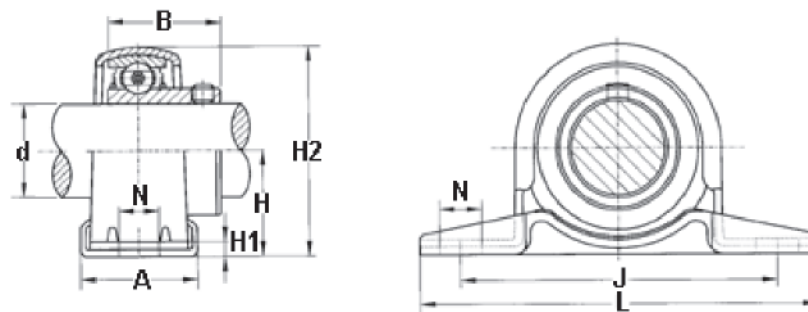
TIPO	d mm	DIMENSIONI mm						CUSCI- NETTO	LAMIERA	PESO KG
		H	J	A	N	A1	B			
SBPD201	12	81	63,5	14	7,1	4,0	22	SB201	PFD-3	0,23
SBPD202	15	81	63,5	14	7,1	4,0	22	SB202	PFD-3	0,23
SBPD203	17	81	63,5	14	7,1	4,0	22	SB203	PFD-3	0,23
SBPD204	20	90	71,5	16	9,0	4,0	25	SB204	PFD-4	0,28
SBPD205	25	95	76,0	18	9,0	4,0	27	SB205	PFD-5	0,36
SBPD206	30	113	90,5	18	11,0	5,2	30	SB206	PFD-6	0,55
SBPD207	35	122	100,0	20	11,0	5,2	32	SB207	PFD-7	0,74

## SUPPORTI IN LAMIERA SBPFL



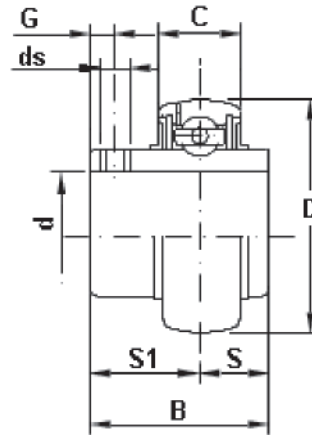
TIPO	d mm	DIMENSIONI mm							CUSCI- NETTO	LAMIERA	PESO KG
		H	J	L	A	N	A1	B			
SBPFL201	12	81	63,5	59	16	7,1	4,0	22	SB201	PFL-3	0,23
SBPFL202	15	81	63,5	59	16	7,1	4,0	22	SB202	PFL-3	0,23
SBPFL203	17	81	63,5	59	16	7,1	4,0	22	SB203	PFL-3	0,23
SBPFL204	20	91	71,5	67	17	8,7	4,0	25	SB204	PFL-4	0,28
SBPFL205	25	96	76,0	71	20	8,7	4,0	27	SB205	PFL-5	0,28
SBPFL206	30	113	90,5	84	20	11,0	5,2	30	SB206	PFL-6	0,38
SBPFL207	35	125	100,0	94	20	11,0	5,2	32	SB207	PFL-7	0,54
SBPFL208	40	148	119,0	100	21	13,5	6,8	34	SB208	PFL-8	0,80

## SUPPORTI IN LAMIERA SBPP



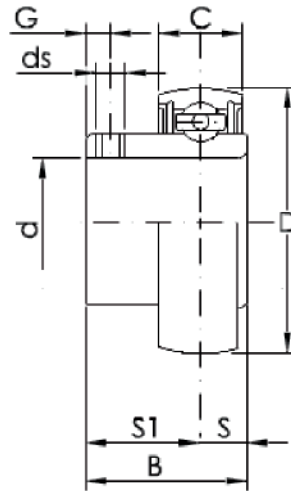
TIPO	d mm	DIMENSIONI mm								CUSCI- NETTO	LAMIERA	PESO KG
		L	J	H2	A	H	N	H1	B			
SBPP201	12	86	68	43,8	25	22,2	9,5	3,2	22	SB201	PP-3	0,16
SBPP202	15	86	68	43,8	25	22,2	9,5	3,2	22	SB202	PP-3	0,16
SBPP203	17	86	68	43,8	25	22,2	9,5	3,2	22	SB203	PP-3	0,16
SBPP204	20	98	76	50,5	32	25,4	9,5	3,2	25	SB204	PP-4	0,23
SBPP205	25	108	86	56,6	32	28,6	11,5	4,0	27	SB205	PP-5	0,28
SBPP206	30	118	95	66,3	38	33,3	11,5	4,0	30	SB206	PP-6	0,47
SBPP207	35	129	106	78,0	42	39,7	11,5	4,6	32	SB207	PP-7	0,57

## CUSCINETTI UC

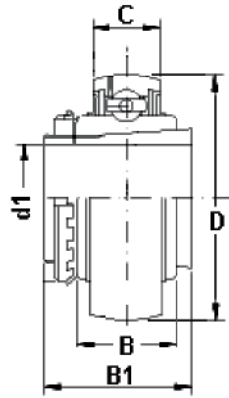


TIPO	d mm	DIMENSIONI mm							CARICO NEWTON		PESO KG
		D	B	C	S	S1	G	ds	dinamico	statico	
UC202	15	47	31	17	12,7	18,3	4,8	M5x1	9880	6200	0,19
UC203	17	47	31	17	12,7	18,3	4,8	M6x1	9880	6200	0,18
UC204	20	47	31,0	17	12,7	18,3	4,8	M6x1	9880	6200	0,16
UC205	25	52	34,1	17	14,3	19,8	5,0	M6x1	10780	6980	0,20
UC206	30	62	38,1	19	15,9	22,2	5,0	M6x1	14970	10040	0,32
UC207	35	72	42,9	20	17,5	25,4	7,0	M8x1	19750	13670	0,48
UC208	40	80	49,2	21	19,0	30,2	8,0	M8x1	22710	15940	0,64
UC209	45	85	49,2	22	19,0	30,2	8,0	M8x1	24360	17710	0,68
UC210	50	90	51,6	24	19,0	32,6	10,0	M10x1	26980	19840	0,80
UC211	55	100	55,6	25	22,2	33,4	10,0	M10x1	33370	25110	1,11
UC212	60	110	65,1	27	25,4	39,7	10,0	M10x1	36740	27970	1,54
UC213	65	120	65,1	28	25,4	39,7	10,0	M10x1	44010	34180	1,85
UC214	70	125	74,6	29	30,2	44,4	12,0	M12x1,5	46790	37590	2,05
UC215	75	130	77,8	30	33,3	44,5	12,0	M12x1,5	50850	41260	2,21
UC216	80	140	82,6	32	33,3	49,3	12,0	M12x1,5	55040	45090	2,80
UC217	85	150	85,7	34	34,1	51,6	12,0	M12x1,5	64010	53280	3,46
UC218	90	160	96,0	36	39,7	56,3	12,0	M12x1,5	73830	60760	4,36

## CUSCINETTI SB

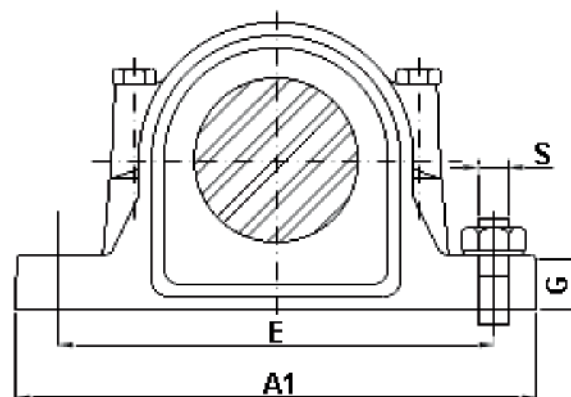
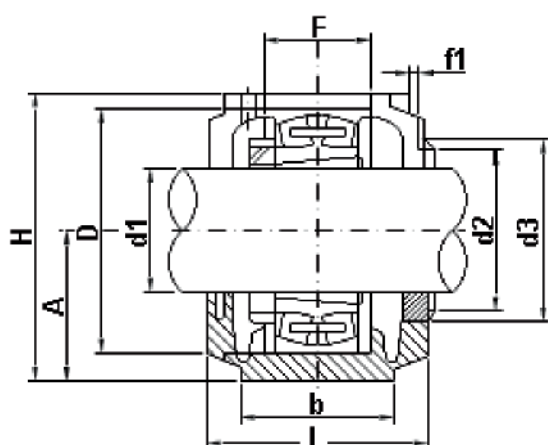


TIPO	d mm	DIMENSIONI mm							CARICO NEWTON		PESO KG
		D	B	C	S	S1	G	Ds	dinamico	statico	
SB201	12	40	22,0	12	6,0	16,0	4,5	M5x0,8	7360	4480	0,10
SB202	15	40	22,0	12	6,0	16,0	4,5	M5x0,8	7360	4480	0,10
SB203	17	40	22,0	12	6,0	16,0	4,5	M5x0,8	7360	4480	0,10
SB204	20	47	25,0	14	7,0	18,0	4,5	M5x0,8	9880	6200	0,13
SB205	25	52	27,0	15	7,5	19,5	5,5	M6x1	10780	6980	0,16
SB206	30	62	30,0	16	8,0	22,0	6,0	M6x1	14970	10040	0,25
SB207	35	72	32,0	17	8,5	23,5	6,5	M6x1	19750	13670	0,38
SB208	40	80	34,0	18	9,0	25,0	7,0	M8x1	29500	18100	0,60
SB209	45	85	41,2	19	10,2	31,0	8,2	M8x1	31600	20600	0,80
SB210	50	90	43,5	20	10,9	32,6	9,2	M10x1	35000	23200	0,80



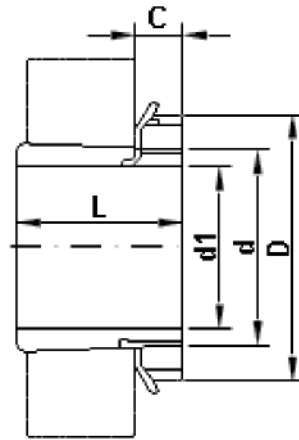
TIPO	d1 mm	DIMENSIONI mm				CARICO NEWTON		BUSSOLA	PESO KG
		D	C	B	B1	dinamico	statico		
UK205	20	52	17	20	35	10780	6980	H2305	0,25
UK206	25	62	19	25	38	14970	10040	H2306	0,36
UK207	30	72	20	30	43	19750	13670	H2307	0,57
UK208	35	80	21	35	46	22710	15940	H2308	0,74
UK209	40	85	22	40	50	24360	17710	H2309	0,83
UK210	45	90	24	45	55	26980	19840	H2310	0,97
UK211	50	100	25	50	59	33370	25110	H2311	1,26
UK212	55	110	27	55	62	36740	27970	H2312	1,59
UK213	60	120	28	60	65	44010	34180	H2313	1,76

## SUPPORTI PESANTI SERIE SNU500/SNU600



TIPO	d1 mm	DIMENSIONI mm													PESO KG
		L	b	f1	F	D	d2	d3	H	A	G	E	A1	S	
SNU505	20	67	46	5	25	52	31,5	39,5	72,0	40	19	130	165	10	1,50
SNU506-605	25	77	52	5	32	62	36,5	44,5	87,0	50	22	150	185	10	2,00
SNU507-606	30	82	52	5	34	72	46,5	54,5	92,0	50	22	150	185	10	2,32
SNU508-607	35	85	60	5	39	80	51,5	59,5	106,0	60	25	170	205	12	2,90
SNU509	40	85	60	5	30	85	56,5	64,5	108,0	60	25	170	205	12	3,10
SNU510-608	45	90	60	5	41	90	62,0	70,5	112,0	60	25	170	205	12	3,31
SNU511-609	50	95	70	5	44	100	67,0	75,5	126,0	70	28	210	255	16	4,54
SNU512-610	55	105	70	5	48	110	72,0	80,5	132,0	70	30	210	255	16	5,47
SNU513-611	60	110	80	5	51	120	77,0	85,5	147,0	80	30	230	275	16	6,60
SNU515-612	65	115	80	5	56	130	87,0	95,5	153,0	80	30	230	280	16	7,30
SNU516-613	70	120	90	5	58	140	92,5	101,0	174,0	95	32	260	315	20	9,95
SNU517	75	125	90	5	61	150	97,5	106,0	180,0	95	32	260	320	20	10,82
SNU518-615	80	140	100	5	65	160	105,0	111,0	190,0	100	35	290	345	20	13,30
SNU519-616	85	145	100	6	68	170	131,0	141,0	208,5	112	35	290	345	20	15,00
SNU520-617	90	160	110	6	70	180	137,5	147,5	214,5	112	40	320	380	24	18,80
SNU522-619	100	175	120	6	80	200	147,5	157,5	238,5	125	45	350	410	24	23,50
SNU524-620	110	185	120	6	86	215	157,5	167,5	271,0	140	45	350	410	24	28,00
SNU526	115	190	130	6	90	230	167,5	177,5	290,0	150	50	380	445	24	34,00
SNU528	125	205	150	6	98	250	177,5	187,5	302,0	150	50	420	500	30	41,50
SNU530	135	220	160	6	106	270	192,5	202,5	323,0	160	60	450	530	30	50,50
SNU532	140	235	160	6	114	290	202,5	212,5	344,0	170	60	470	550	30	56,70

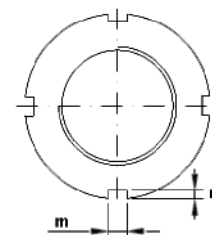
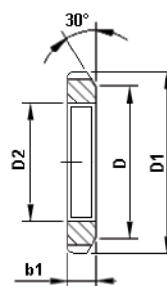
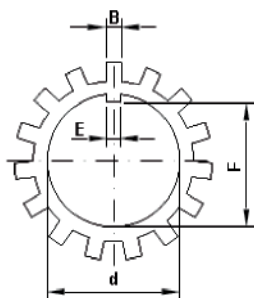
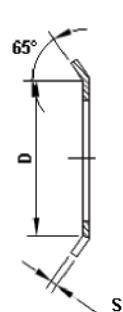




TIPO	DIMENSIONI mm					KM/MB	PESO KG
	d	d1	L	D	C		
H204	20	17	24	32	7	4	0,041
H205	25	20	26	38	8	5	0,070
H206	30	25	27	45	8	6	0,099
H207	35	30	29	52	9	7	0,125
H208	40	35	31	58	10	8	0,174
H209	45	40	33	65	11	9	0,227
H210	50	45	35	70	12	10	0,274
H211	55	50	37	75	12	11	0,308
H212	60	55	38	80	13	12	0,346
H213	65	60	40	85	14	13	0,401
H214	70	60	41	92	14	14	0,593
H215	75	65	43	98	15	15	0,707
H216	80	70	46	105	17	16	0,882
H217	85	75	50	110	18	17	1,02
H218	90	80	52	120	18	18	1,19
H219	95	85	55	125	19	19	1,37
H220	100	90	58	130	20	20	1,49
H221	105	95	60	140	20	21	1,72
H222	110	100	63	145	21	22	1,93
H304	20	17	28	32	7	4	0,045
H305	25	20	29	38	8	5	0,075
H306	30	25	31	45	8	6	0,109
H307	35	30	35	52	9	7	0,142
H308	40	35	36	58	10	8	0,189
H309	45	40	39	65	11	9	0,248
H310	50	45	42	70	12	10	0,303
H311	55	50	45	75	12	11	0,345
H312	60	55	47	80	13	12	0,394
H313	65	60	50	85	14	13	0,458
H314	70	60	52	92	14	14	0,723
H315	75	65	55	98	15	15	0,831
H316	80	70	59	105	17	16	1,03
H317	85	75	63	110	18	17	1,18

TIPO	DIMENSIONI mm					KM/MB	PESO KG
	d	d1	L	D	C		
H318	90	80	65	120	18	18	1,37
H319	95	85	68	125	19	19	1,56
H320	100	90	71	130	20	20	1,69
H321	105	95	74	140	20	21	1,95
H322	110	100	77	145	21	22	2,18
H2304	20	17	31	32	7	4	0,049
H2305	25	20	35	38	8	5	0,087
H2306	30	25	38	45	8	6	0,126
H2307	35	30	43	52	9	7	0,165
H2308	40	35	46	58	10	8	0,224
H2309	45	40	50	65	11	9	0,280
H2310	50	45	55	70	12	10	0,382
H2311	55	50	59	75	12	11	0,420
H2312	60	55	62	80	13	12	0,481
H2313	65	60	65	85	14	13	0,557
H2314	70	60	68	92	14	14	0,897
H2315	75	65	73	98	15	15	1,05
H2316	80	70	78	105	17	16	1,28
H2317	85	75	82	110	18	17	1,45
H2318	90	80	86	120	18	18	1,69
H2319	95	85	90	125	19	19	1,92
H2320	100	90	97	130	20	20	2,15
H2321	105	95	101	140	20	21	2,46
H2322	110	100	105	145	21	22	2,74
H2324	120	110	112	155	22	24	3,19
H2326	130	115	121	165	23	26	4,60
H2328	140	125	131	180	24	28	5,55
H2330	150	135	139	195	26	30	6,63
H2332	160	140	147	210	28	32	9,14
H2334	170	150	154	220	29	34	10,2
H2336	180	160	161	230	30	36	11,3
H2338	190	170	169	240	31	38	12,6
H2340	200	180	176	250	32	40	13,9

## ROSETTE SERIE MB e GHIERE SERIE KM



TIPO	DIMENSIONI mm						PESO/KG x100pz
	d	D	S	E	F	B	
MB0	10	13,5	1	3	8,5	3	0,131
MB1	12	17	1	3	10,5	3	0,192
MB2	15	21	1	4	13,5	4	0,253
MB3	17	24	1	4	15,5	4	0,313
MB4	20	26	1	4	18,5	4	0,350
MB5	25	32	1,25	5	23,0	5	0,640
MB6	30	38	1,25	5	27,5	5	0,780
MB7	35	44	1,25	6	32,5	5	1,04
MB8	40	50	1,25	6	37,5	6	1,23
MB9	45	56	1,25	6	42,5	6	1,52
MB10	50	61	1,25	6	47,5	6	1,60
MB11	55	67	1,25	8	52,5	7	1,96
MB12	60	73	1,5	8	57,5	7	2,53
MB13	65	79	1,5	8	62,5	7	2,90
MB14	70	85	1,5	8	66,5	8	3,34
MB15	75	90	1,5	8	71,5	8	3,56
MB16	80	95	1,75	10	76,5	8	4,64
MB17	85	102	1,75	10	81,5	8	5,24
MB18	90	108	1,75	10	86,5	10	6,23
MB19	95	113	1,75	10	91,5	10	6,70
MB20	100	120	1,75	12	96,5	10	7,65
MB21	105	126	1,75	12	100,5	12	8,26
MB22	110	133	1,75	12	105,5	12	9,40
MB23	115	137	2	12	110,5	12	10,80
MB24	120	138	2	14	115,0	12	10,50
MB25	125	148	2	14	120,0	12	11,80
MB26	130	149	2	14	125,0	12	11,30
MB27	135	160	2	14	130,0	14	14,40
MB28	140	160	2	16	135,0	14	14,20
MB29	145	172	2	16	140,0	14	16,80
MB30	150	171	2	16	145,0	14	15,50
MB31	155	182	2,5	16	147,5	16	20,90
MB32	160	182	2,5	18	154,0	16	22,20
MB33	165	193	2,5	18	157,5	16	24,10
MB34	170	193	2,5	18	164,0	16	24,70
MB36	180	203	2,5	20	174,0	18	26,80
MB38	190	214	2,5	20	184,0	18	27,80
MB40	200	226	2,5	20	194,0	18	29,30

TIPO	DIMENSIONI mm						PESO KG
	D2	D1	b1	D	m	n	
KM0	M10x0,75	18	4	13,5	3	2	0,004
KM1	M12x1	22	4	17	3	2	0,007
KM2	M15x1	25	5	21	4	2	0,010
KM3	M17x1	28	5	24	4	2	0,013
KM4	M20x1	32	6	26	4	2	0,019
KM5	M25x1,5	38	7	32	5	2	0,025
KM6	M30x1,5	45	7	28	5	2	0,043
KM7	M35x1,5	52	8	44	6	2	0,053
KM8	M40x1,5	58	9	50	6	2,5	0,085
KM9	M45x1,5	65	10	56	6	2,5	0,119
KM10	M50x1,5	70	11	61	6	2,5	0,148
KM11	M55x2	75	11	67	7	3	0,158
KM12	M60x2	80	11	73	7	3	0,174
KM13	M65x2	85	12	79	7	3	0,203
KM14	M70x2	92	12	85	8	3,5	0,242
KM15	M75x2	98	13	90	8	3,5	0,287
KM16	M80x2	105	15	95	8	3,5	0,397
KM17	M85x2	110	16	102	8	3,5	0,451
KM18	M90x2	120	16	108	10	4	0,556
KM19	M95x2	125	17	113	10	4	0,658
KM20	M100x2	130	18	120	10	4	0,698
KM21	M105x2	140	18	126	12	5	0,845
KM22	M110x2	145	19	133	12	5	0,965
KM23	M115x2	150	19	137	12	5	1,01
KM24	M120x2	155	20	138	12	5	1,08
KM25	M125x2	160	21	148	12	5	1,19
KM26	M130x2	165	21	149	12	5	1,25
KM27	M135x2	175	22	160	14	6	1,55
KM28	M140x2	180	22	160	14	6	1,56
KM29	M145x2	190	24	172	14	6	1,80
KM30	M150x2	195	24	171	14	6	2,03
KM31	M155x3	200	25	182	16	7	2,30
KM32	M160x3	210	25	182	16	7	2,59
KM33	M165x3	210	26	193	16	7	2,70
KM34	M170x3	220	26	193	16	7	2,80
KM36	M180x3	230	27	203	18	8	3,07
KM38	M190x3	240	28	214	18	8	3,39
KM40	M200x3	250	29	226	18	8	3,69